

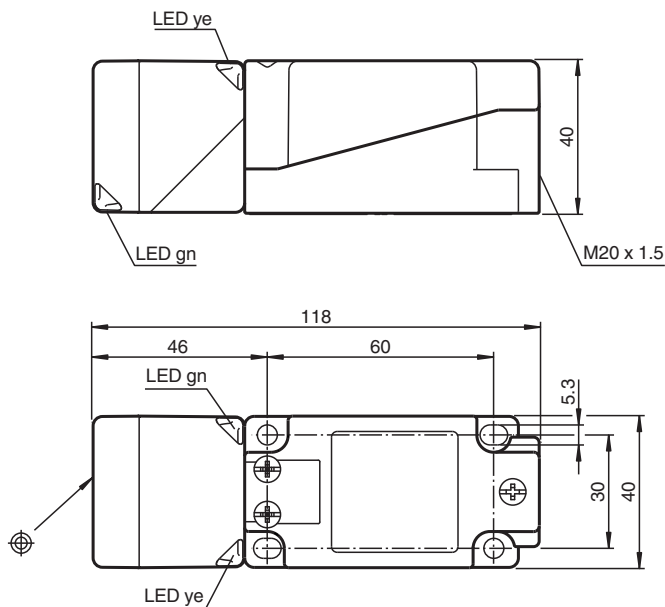


Induktiver Sensor NBB15-U1K-E2-3G-3D

- Sensorkopf umsetzbar und drehbar
- 4 Anzeige LEDs für 360° Sichtbarkeit
- 15 mm bündig



Abmessungen



Technische Daten

Allgemeine Daten

Schaltfunktion		Schließer (NO)
Ausgangstyp		PNP
Schaltabstand	s_n	15 mm
Einbau		bündig
Ausgangspolarität		DC
Gesicherter Schaltabstand	s_a	0 ... 12,15 mm
Realschaltabstand	s_r	13,5 ... 16,5 mm typ. 15 mm
Reduktionsfaktor r_{AI}		0,33
Reduktionsfaktor r_{Cu}		0,3

Veröffentlichungsdatum: 2020-12-14 Ausgabedatum: 2020-12-14 Dateiname: 209261_ger.pdf

Beachten Sie „Allgemeine Hinweise zu Pepperl+Fuchs-Produktinformationen“.

Pepperl+Fuchs-Gruppe
www.pepperl-fuchs.com

USA: +1 330 486 0001
fa-info@us.pepperl-fuchs.com

Deutschland: +49 621 776 1111
fa-info@de.pepperl-fuchs.com

Singapur: +65 6779 9091
fa-info@sg.pepperl-fuchs.com

PEPPERL+FUCHS

Technische Daten

Reduktionsfaktor r_{V2A} (1.4301)		0,74
Reduktionsfaktor r_{Ms}		0,41
Ausgangsart		3-Draht
Kenndaten		
Betriebsspannung	U_B	10 ... 30 V
Schaltfrequenz	f	0 ... 200 Hz
Hysterese	H	typ. 5 %
Verpolschutz		verpolgeschützt
Kurzschlusschutz		taktend
Spannungsfall	U_d	≤ 2 V
Spannungsfall bei I_L		
Spannungsfall $I_L = 1$ mA, Schaltelement Ein	U_d	0,5 ... 2,3 V typ. 0,9 V
Spannungsfall $I_L = 10$ mA, Schaltelement Ein	U_d	0,8 ... 2,2 V typ. 1,4 V
Spannungsfall $I_L = 20$ mA, Schaltelement Ein	U_d	0,9 ... 2,3 V typ. 1,5 V
Spannungsfall $I_L = 50$ mA, Schaltelement Ein	U_d	0,9 ... 2,5 V typ. 1,6 V
Spannungsfall $I_L = 100$ mA, Schaltelement Ein	U_d	1 ... 2,6 V typ. 1,8 V
Spannungsfall $I_L = 200$ mA, Schaltelement Ein	U_d	1,2 ... 2,8 V typ. 2 V
Betriebsstrom	I_L	0 ... 200 mA
Reststrom	I_r	0 ... 0,5 mA typ. 0,01 mA
Reststrom $T_U = 40$ °C Schaltelement Aus		≤ 100 μ A
Leerlaufstrom	I_0	≤ 20 mA
Bereitschaftsverzug	t_v	80 ms
Betriebsspannungsanzeige		LED, grün
Schaltzustandsanzeige		LED, gelb
Kenndaten funktionale Sicherheit		
MTTF _d		1242 a
Gebrauchsdauer (T_M)		20 a
Diagnosedeckungsgrad (DC)		0 %
Normen- und Richtlinienkonformität		
Normenkonformität		
Normen		EN 60947-5-2:2007 EN 60947-5-2/A1:2012 IEC 60947-5-2:2007 IEC 60947-5-2 AMD 1:2012
Zulassungen und Zertifikate		
ATEX-Zulassung		
Geräteschutzniveau Gc (nA)		PF15CERT3754X
Geräteschutzniveau Dc (tc)		PF15CERT3774X
FM-Zulassung		hazardous (classified) location Nicht zündfähig
UL-Zulassung		cULus Listed, General Purpose
Schiffsbau-Zulassung		DNVGL TAA0000160
Umgebungsbedingungen		
Umgebungstemperatur		-25 ... 85 °C (-13 ... 185 °F)
Mechanische Daten		
Anschlussart		Schraubklemmen
Anschlussinformation		Maximal 2 Leiter mit gleichem Aderquerschnitt dürfen an einer Klemmstelle montiert werden! Anzugsmoment 1,2 Nm + 10 %
Aderquerschnitt		bis zu 2,5 mm ² , Abisolierlänge: 7 mm
Kleinster Aderquerschnitt		min. 0,5 mm ² (inkl. Aderendhülse bei flexiblen Leitern)
Größter Aderquerschnitt		max. 2,5 mm ² (inkl. Aderendhülse bei flexiblen Leitern)

Veröffentlichungsdatum: 2020-12-14 Ausgabedatum: 2020-12-14 Dateiname: 209261_ger.pdf

Beachten Sie „Allgemeine Hinweise zu Pepperl+Fuchs-Produktinformationen“.

 Pepperl+Fuchs-Gruppe
www.pepperl-fuchs.com

 USA: +1 330 486 0001
fa-info@us.pepperl-fuchs.com

 Deutschland: +49 621 776 1111
fa-info@de.pepperl-fuchs.com

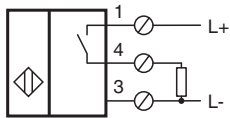
 Singapur: +65 6779 9091
fa-info@sg.pepperl-fuchs.com

 **PEPPERL+FUCHS**

Technische Daten

Anschluss (systemseitig)	Schraubklemmen , Kabelverschraubung M20 x 1,5 , nutzbare Gewindelänge 9,1 mm , maximale Einschraubtiefe 9,1 mm
Gehäusematerial	PA
Stirnfläche	PA
Schutzart	IP68 / IP69K
Masse	225 g
Hinweis	Anzugsdrehmoment: 1,8 Nm (Gehäuse)
Allgemeine Informationen	
Einsatz im explosionsgefährdeten Bereich	siehe Betriebsanleitung

Anschluss



Zubehör

	MHW 01	Modularer Haltewinkel
--	---------------	-----------------------