



## Objednávací název

NBN3-F31-Z8-V16-V15

## Vlastnosti

- **Přímá nastavbová montáž na normované pohony**
- **Fixní seřízení**
- **Spĺnuje směrnicí EU o strojních zařízeních**

## Příslušenství

### BT65A

Ovládací prvek pro konstrukční řadu F31

### BT65X

Ovládací prvek pro konstrukční řadu F31

### BT115A

Ovládací prvek pro konstrukční řadu F31

### BT115X

Ovládací prvek pro konstrukční řadu F31

### BT65B

Ovládací prvek pro konstrukční řadu F31

### BT115B

Ovládací prvek pro konstrukční řadu F31

### V16-G

Kabelová zásuvka, prům. 24, 6 vývodů + PE, snadno sestavitelná

### V16-W

Kabelová zásuvka, prům. 24, 6 vývodů + PE, snadno sestavitelná

### V15S-G-PG9

Konektor kabelu, M12, 5pólový, modulární

## Technická data

### Všeobecné specifikace

Spínací funkce		2x, normálně otevřený (NO)
Typ výstupu		Dvouvodičový
Spínací vzdálenost	$s_n$	3 mm
Montáž		nástavbová montáž je možná v jedné rovině
Polarita výstupu		stejnoseměrné
Pracovní rozsah	$s_a$	0 ... 2,43 mm
Reálná spínací vzdálenost	$s_r$	2,7 ... 3,3 mm typ.
Redukční součinitel $r_{Al}$		0,5
Redukční součinitel $r_{Cu}$		0,4
Redukční součinitel $r_{nerez\ ocel\ 1.4301}$		1
Redukční součinitel $r_{ocel\ S137}$		1,1
Typ výstupu		dva vodiče

### Charakteristické hodnoty

Provozní napětí	$U_B$	6 ... 60 V stejnosměrné
Spínací frekvence	$f$	0 ... 500 Hz
Hystereze	$H$	typ. 5 %
Ochrana proti přepólování		snášející přepólování
Ochrana proti zkratu		ne
Pokles napětí	$U_d$	$\leq 6$ V
Provozní proud	$I_L$	4 ... 100 mA
Nejmenší provozní proud	$I_m$	4 mA
Zbytkový proud	$I_r$	0 ... 1 mA typ. 0,7 mA
Prodleva připravenosti k provozu	$t_v$	$\leq 1$ ms
Indikace stavu sepnutí		LED dioda, žlutá
Indikace stavu ventilu		LED dioda, žlutá

### Mezní hodnoty

Utahovací moment upevňovacích šroubů	0,4 Nm
--------------------------------------	--------

### Parametry funkční bezpečnosti

MTTF <sub>d</sub>	590 a
Doba provozu ( $T_M$ )	20 a
Stupeň diagnostického pokrytí (DC)	0 %

### Obvod s ventilem

Napětí	max. 32 V stejnosměrné
Proud	max. 240 mA
Ochrana proti zkratu	ne
Ochrana proti přepólování	ano, s diodou LED signalizující obrácení výstupu mimo provoz, což znamená více energie pro elektromagnetický ventil

### Okolní podmínky

Okolní teplota	-25 ... 70 °C (-13 ... 158 °F)
----------------	--------------------------------

### Mechanické specifikace

Připojení (na straně systému)	Konektorová zástrčka Rd24 x 1/8, 4 vývody
Připojení (na straně ventilu)	Patice M12 x 1, s 5 vývody
Materiál pouzdra	Polybutyltereftalát
Čelní plocha	Polybutyltereftalát
Třída ochrany	IP67

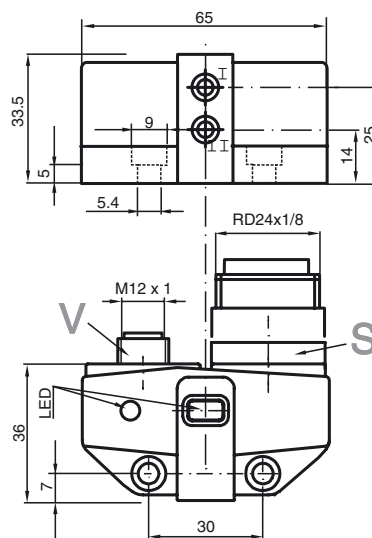
### Shoda s normami a směrnici

Shoda se standardy	
Normy	EN 60947-5-2:2007 EN 60947-5-2/A1:2012 IEC 60947-5-2:2007 IEC 60947-5-2 AMD 1:2012

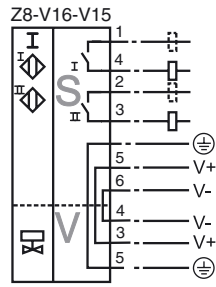
### Schválení a certifikáty

Schválení UL	cULus Listed, General Purpose
Schválení CSA	cCSAus Listed, General Purpose

## Rozměry



Připojení



Datum vystavení: 2018-02-05 13:47 Datum vydání: 2018-11-23 209270\_cze.xml