



**Marque de commande**

**NBN3-F31-Z8-V16-V15**

**Caractéristiques**

- Montage directement sur les dispositifs d'entraînement normalisés
- Boîtier stable et compact
- Ajustage reproductible
- Conforme à la directive CE relative aux machines

**Accessoires**

**BT65A**

came pour la série F31

**BT65X**

came pour la série F31

**BT115A**

came pour la série F31

**BT115X**

came pour la série F31

**BT65B**

came pour la série F31

**BT115B**

came pour la série F31

**V16-G**

Fiche femelle, diamètre 24, 6 pôles+PE, préfabriquée

**V16-W**

Fiche femelle, diamètre 24, 6 pôles+PE, préfabriquée

**V15S-G-PG9**

Prise câble, M12, 5 broches, à confectionner

**Caractéristiques techniques**

**Caractéristiques générales**

Fonction de commutation		Deux, normalement ouverts
Type de sortie		Deux fils
Portée nominale	$s_n$	3 mm
Montage		noyable
Polarité de sortie		CC
Portée de travail	$s_a$	0 ... 2,43 mm
Portée réelle	$s_r$	2,7 ... 3,3 mm typ.
Facteur de réduction $r_{Al}$		0,5
Facteur de réduction $r_{Cu}$		0,4
Facteur de réduction $r_{1,4301}$		1
Facteur de réduction $r_{S137}$		1,1
Type de sortie		2 fils

**Valeurs caractéristiques**

Tension d'emploi	$U_B$	6 ... 60 V CC
Fréquence de commutation	$f$	0 ... 500 Hz
Course différentielle	$H$	typ. 5 %
Protection contre l'inversion de polarité		non polarisé
Protection contre les courts-circuits		non
Chute de tension	$U_d$	$\leq 6$ V
Courant d'emploi	$I_L$	4 ... 100 mA
Courant d'emploi min.	$I_m$	4 mA
Courant résiduel	$I_r$	0 ... 1 mA typ. 0,7 mA
Retard à la disponibilité	$t_v$	$\leq 1$ ms
Visualisation de l'état de commutation		LED jaune
Visualisation de l'état de l'électrovanne		LED jaune

**Valeurs limites**

Couple de serrage des vis de fixation		0,4 Nm
---------------------------------------	--	--------

**Valeurs caractéristiques pour la sécurité fonctionnelle**

MTTF <sub>d</sub>		590 a
Durée de mission ( $T_M$ )		20 a
Couverture du diagnostic (DC)		0 %

**Circuit vanne**

Tension		max. 32 V CC
Courant		max. 240 mA
Protection contre les courts-circuits		non
Protection contre l'inversion de polarité		oui, lorsque la LED de sortie inversée ne fonctionne plus et qu'il y a davantage de puissance dirigée vers l'électrovanne

**Conditions environnementales**

Température ambiante		-25 ... 70 °C (-13 ... 158 °F)
----------------------	--	--------------------------------

**Caractéristiques mécaniques**

Raccordement (côté système)		Fiche de connecteur Rd24 x 1/8, 4 pôles
Raccordement (côté vanne)		5-broches, M12 x 1 socle débrochable
Matériau du boîtier		PBT
Face sensible		PBT
Degré de protection		IP67

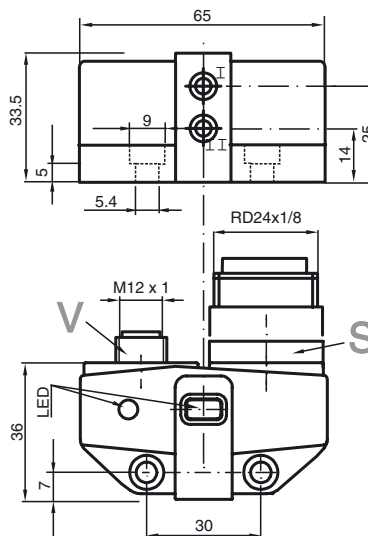
**conformité de normes et de directives**

Conformité aux normes		
Normes		EN 60947-5-2:2007 EN 60947-5-2/A1:2012 IEC 60947-5-2:2007 IEC 60947-5-2 AMD 1:2012

**Agréments et certificats**

Agrément UL		cULus Listed, General Purpose
Homologation CSA		cCSAus Listed, General Purpose

**Dimensions**



Date de publication: 2018-02-05 13:47 Date d'édition: 2018-02-07 209270\_fra.xml

Raccordement

