



### Bestellbezeichnung

NBN3-F31-Z8-V16-V15

### Merkmale

- Direkter Aufbau auf Normantriebe
- Kompaktes und stabiles Gehäuse
- Fixe Justage
- Erfüllt EG-Maschinenrichtlinie

### Zubehör

#### BT65A

Betätiger für Baureihe F31

#### BT65X

Betätiger für Baureihe F31

#### BT115A

Betätiger für Baureihe F31

#### BT115X

Betätiger für Baureihe F31

#### BT65B

Betätiger für Baureihe F31

#### BT115B

Betätiger für Baureihe F31

#### V16-G

Kabeldose, Rd 24, 6-polig+PE, konfektionierbar

#### V16-W

Kabeldose, Rd 24, 6-polig+PE, konfektionierbar

#### V15S-G-PG9

Kabelstecker, M12, 5-polig, konfektionierbar

## Technische Daten

### Allgemeine Daten

Schaltfunktion	2 x Schließer (NO)
Ausgangstyp	Zweidraht
Schaltabstand	$s_n$ 3 mm
Einbau	bündig aufbaubar
Ausgangspolarität	DC
Gesicherter Schaltabstand	$s_a$ 0 ... 2,43 mm
Realschaltabstand	$s_r$ 2,7 ... 3,3 mm typ.
Reduktionsfaktor $r_{Al}$	0,5
Reduktionsfaktor $r_{Cu}$	0,4
Reduktionsfaktor $r_{V2A}$ (1.4301)	1
Reduktionsfaktor $r_{Si37}$	1,1
Ausgangsart	2-Draht

### Kenndaten

Betriebsspannung	$U_B$	6 ... 60 V DC
Schaltfrequenz	$f$	0 ... 500 Hz
Hysterese	$H$	typ. 5 %
Verpolschutz		verpoltolerant
Kurzschlusschutz		nein
Spannungsfall	$U_d$	$\leq 6$ V
Betriebsstrom	$I_L$	4 ... 100 mA
kleinster Betriebsstrom	$I_m$	4 mA
Reststrom	$I_r$	0 ... 1 mA typ. 0,7 mA
Bereitschaftsverzug	$t_v$	$\leq 1$ ms
Schaltzustandsanzeige		LED, gelb
Ventilzustandsanzeige		LED, gelb

### Grenzdaten

Anzugsmoment Befestigungsschrauben	0,4 Nm
------------------------------------	--------

### Kenndaten funktionale Sicherheit

MTTF <sub>d</sub>	590 a
Gebrauchsdauer (T <sub>M</sub> )	20 a
Diagnosedeckungsgrad (DC)	0 %

### Ventilstromkreis

Spannung	max. 32 V DC
Strom	max. 240 mA
Kurzschlusschutz	nein
Verpolschutz	ja, bei verpolttem Ausgang ist LED außer Funktion, dadurch mehr Leistung für Magnetventil

### Umgebungsbedingungen

Umgebungstemperatur	-25 ... 70 °C (-13 ... 158 °F)
---------------------	--------------------------------

### Mechanische Daten

Anschluss (systemseitig)	Gerätestecker Rd24 x 1/8, 4-polig
Anschluss (ventilseitig)	Gerätedose M12 x 1, 5-polig
Gehäusematerial	PBT
Stirnfläche	PBT
Schutzart	IP67

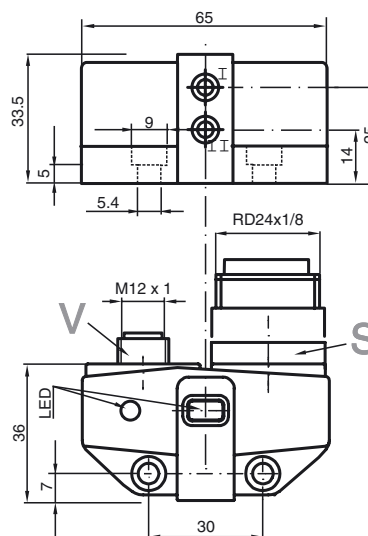
### Normen- und Richtlinienkonformität

Normenkonformität	
Normen	EN 60947-5-2:2007 EN 60947-5-2/A1:2012 IEC 60947-5-2:2007 IEC 60947-5-2 AMD 1:2012

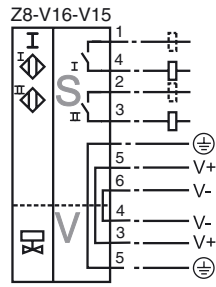
### Zulassungen und Zertifikate

UL-Zulassung	cULus Listed, General Purpose
CSA-Zulassung	cCSAus Listed, General Purpose

## Abmessungen



Anschluss



Veröffentlichungsdatum: 2018-02-05 13:47    Ausgabedatum: 2018-02-07    209270\_ger.xml