



Codifica d'ordine

NBN3-F31-Z8-V16-V15

Caratteristiche

- Montaggio diretto su motore standard
- Involucro stabile e compatto
- Regolazione fissa
- Rispetta le normative CE relative alle macchine

Accessori

BT65A

Attuatore per la serie F31

BT65X

Attuatore per la serie F31

BT115A

Attuatore per la serie F31

BT115X

Attuatore per la serie F31

BT65B

Attuatore per la serie F31

BT115B

Attuatore per la serie F31

V16-G

Presse per cavo, dia. 24, 6 pin+PE, facile da assemblare

V16-W

Presse per cavo, dia. 24, 6 pin+PE, facile da assemblare

V15S-G-PG9

Connettore a cavo, M12, a 5 poli, configurabile

Dati tecnici

Dati generali

Funzione di commutazione		2 x normalmente aperto (NA)
Tipo di uscita		Due fili
Distanza di comando misura	s_n	3 mm
Montaggio incorporato		montaggio incorporabile
Polarità d'uscita		DC
Distanza di comando sicura	s_a	0 ... 2,43 mm
Distanza comando reale	s_r	2,7 ... 3,3 mm tipico
Fattore di riduzione r_{AI}		0,5
Fattore di riduzione r_{Cu}		0,4
Fattore di riduzione $r_{1.4301}$		1
Fattore di riduzione r_{S137}		1,1
Tipo di uscita		2-fili

Dati specifici

Tensione di esercizio	U_B	6 ... 60 V DC
Frequenza di commutazione	f	0 ... 500 Hz
Isteresi	H	tipico 5 %
Protezione da scambio di polarità		tolleranza
Protezione da cortocircuito		no
Caduta di tensione	U_d	≤ 6 V
Corrente di esercizio	I_L	4 ... 100 mA
Corrente di esercizio minima	I_m	4 mA
Corrente residua	I_r	0 ... 1 mA tipico 0,7 mA
Ritardo di disponibilità	t_v	≤ 1 ms
Display stato elettrico		LED, giallo
Indicatore stato valvola		LED, giallo

Dati limite

Coppia serraggio viti di fissaggio		0,4 Nm
------------------------------------	--	--------

Parametri Functional Safety

MTTF _d		590 a
Durata dell'utilizzo (T_M)		20 a
Grado di copertura della diagnosi (DC)		0 %

Circuito con valvola

Tensione		max. 32 V DC
Corrente		max. 240 mA
Protezione da cortocircuito		no
Protezione da scambio di polarità		si, con LED a uscita invertita non funziona, quindi c'è più potenza per l'elettrovalvola

Condizioni ambientali

Temperatura ambiente		-25 ... 70 °C (-13 ... 158 °F)
----------------------	--	--------------------------------

Dati meccanici

Collegamento (lato sistema)		Connettore a spina Rd24 x 1/8 , a 4 poli
Collegamento (lato valvola)		5 pin, zoccolo M12 x 1
Materiale della scatola		PBT
Superficie anteriore		PBT
Grado di protezione		IP67

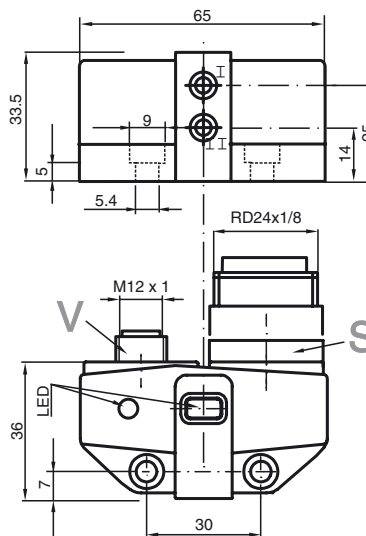
Conformità agli standard e alle direttive

Standard di conformità		
Norme		EN 60947-5-2:2007 EN 60947-5-2/A1:2012 IEC 60947-5-2:2007 IEC 60947-5-2 AMD 1:2012

Omologazioni e certificati

omologazione UL		cULus Listed, General Purpose
Omologazione CSA		cCSAus Listed, General Purpose

Dimensioni



Data di edizione: 2018-02-05 13:47 Data di stampare: 2018-02-07 209270_ita.xml

Allacciamento

