



Opis zamówienia

NBN3-F31-Z8-V16-V15

Cechy

- Bezpośredni montaż do standardowych rozruszników
- Stałe wyjustowanie
- Zgodnie z Dyrektywą maszynową WE

Akcesoria

BT65A

Aktywator dla serii F31

BT65X

Aktywator dla serii F31

BT115A

Aktywator dla serii F31

BT115X

Aktywator dla serii F31

BT65B

Aktywator dla serii F31

BT115B

Aktywator dla serii F31

V16-G

Gniazdo kablowe, średnica 24, 6-pinowe+PE, łatwe do montażu

V16-W

Gniazdo kablowe, średnica 24, 6-pinowe+PE, łatwe do montażu

V15S-G-PG9

wtyk przewodu, M12, 5-stykowy, konfekcjonowany

Dane techniczne

Dane ogólne

Funkcja przełączania		2 x normalnie otwarte (NO)
Rodzaj wyjścia		Dwuprzewodowe
Nominalny zasięg działania	s_n	3 mm
Instalacja		zabudowany
Polaryzacja wyjściowa		DC
Zapewniony dystans działania	s_a	0 ... 2,43 mm
Rzeczywisty dystans działania	s_r	2,7 ... 3,3 mm typ.
Współczynnik redukcji r_{AI}		0,5
Współczynnik redukcji r_{Cu}		0,4
Współczynnik redukcji $r_{1,4301}$		1
Współczynnik redukcji r_{SI37}		1,1
Rodzaj wyjścia		2-przewodowy

Parametry

Napięcie robocze	U_B	6 ... 60 V DC
Częstotliwość przełączania	f	0 ... 500 Hz
histereza	H	typ. 5 %
Ochrona przed złą polaryzacją		tolerancyjny na złą polaryzację
Ochrona przed zwarcie		nie
spadek napięcia	U_d	≤ 6 V
Prąd roboczy	I_L	4 ... 100 mA
Min. prąd roboczy	I_m	4 mA
Prąd resztkowy	I_r	0 ... 1 mA typ. 0,7 mA
Opóźnienie przed udostępnieniem	t_v	≤ 1 ms
Wskaźnik stanu przełączenia		Żółta dioda
Wskaźnik stanu zaworu		Żółta dioda

Dane graniczne

Moment dokręcający żrub mocujących		0,4 Nm
------------------------------------	--	--------

Parametry bezpieczeństwa funkcjonalnego

MTTF _d		590 a
Okres użytkowania (T_M)		20 a
Stopień pokrycia diagnostycznego (DC)		0 %

Obwód zaworu

Napięcie		maks. 32 V DC
Prąd		maks. 240 mA
Ochrona przed zwarcie		nie
Ochrona przed złą polaryzacją		tak, przy odwróconym trybie pracy wyjścia LED nie funkcjonuje i jest większa moc dla elektrozworu

Warunki otoczenia

Temperatura otoczenia		-25 ... 70 °C (-13 ... 158 °F)
-----------------------	--	--------------------------------

Specyfikacja mechaniczna

Przyłącze (system)		Złącze wtykowe Rd24 x 1/8, 4-pin
Przyłącze (zawór)		Gniazdo M12 x 1, 5-pinowe
Materiał obudowy		PBT
Powierzchnia pomiarowa		PBT
Stopień ochrony		IP67

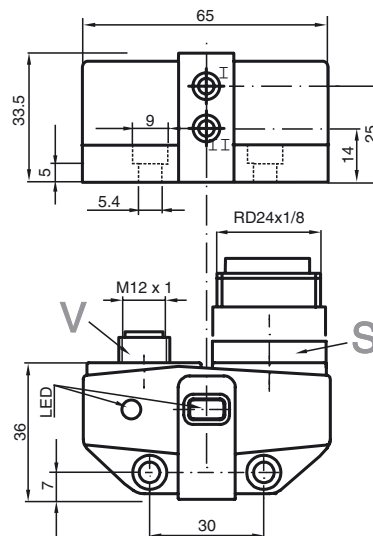
Zgodność norm i dyrektyw

Zgodność z normami		
Normy		EN 60947-5-2:2007 EN 60947-5-2/A1:2012 IEC 60947-5-2:2007 IEC 60947-5-2 AMD 1:2012

Zezwolenia i certyfikaty

Atest UL		cULus Listed, General Purpose
Certyfikat CSA		cCSAus Listed, General Purpose

Wymiary



Przyłącze

