



Designação para encomenda

NBN3-F31-Z8-V16-V15

Características

- Montagem direta em atuadores padrão
- Invólucro compacto e estável
- Ajuste fixo
- Em concordância com as diretivas de maquinários

Acessório

BT65A
Actuador para série F31

BT65X
Actuador para série F31

BT115A
Actuador para série F31

BT115X
Actuador para série F31

BT65B
Actuador para série F31

BT115B
Actuador para série F31

V16-G

V16-W

V15S-G-PG9

Dados técnicos

Dados gerais

Função de comutação		2 x normalmente aberto (NA)
Tipo de saída		Dois fios
Intervalo de comutação	s_n	3 mm
Montagem		possível montar de forma nivelada
Polaridade de saída		DC
Intervalo seguro de comutação	s_a	0 ... 2,43 mm
Intervalo real de comutação	s_r	2,7 ... 3,3 mm tipo
Factor de redução r_{AI}		0,5
Factor de redução r_{Cu}		0,4
Factor de redução $r_{1.4301}$		1
Factor de redução r_{Si37}		1,1
Tipo de saída		de 2 fios

Dados característicos

Tensão de funcionamento	U_B	6 ... 60 V DC
Frequência de comutação	f	0 ... 500 Hz
Histerese	H	tipo 5 %
Protecção contra as inversões da polaridade		tolerância de polaridade
Protecção contra curto-circuito		não
Queda de tensão	U_d	≤ 6 V
Corrente de funcionamento	I_L	4 ... 100 mA
corrente mínima de funcionamento	I_m	4 mA
Corrente residual	I_r	0 ... 1 mA tipo 0,7 mA
Retardamento de prontidão	t_v	≤ 1 ms
Indicação do estado de comutação		LED, amarelo
Indicação do estado da válvula		LED, amarelo

Dados limite

Binário dos parafusos de fixação		0,4 Nm
----------------------------------	--	--------

Características da segurança funcional

$MTTF_d$		590 a
Vida útil (T_M)		20 a
Grau de cobertura do diagnóstico (GCD)		0 %

Circuito de válvula

Tensão		máx. 32 V DC
Corrente		máx. 240 mA
Protecção contra curto-circuito		não
Protecção contra as inversões da polaridade		sim, com saída de LED invertida fora de funcionamento, portanto, mais potência para a válvula de solenoide

Condições ambiente

Temperatura ambiente		-25 ... 70 °C (-13 ... 158 °F)
----------------------	--	--------------------------------

Dados mecânicos

Ligação (do lado do sistema)		Plugue do conector Rd24 x 1/8 , 4 pinos
Ligação (do lado da válvula)		5 pinos, plugue M12 x 1
Material da caixa		PBT
Superfície frotal		PBT
Grau de protecção		IP67

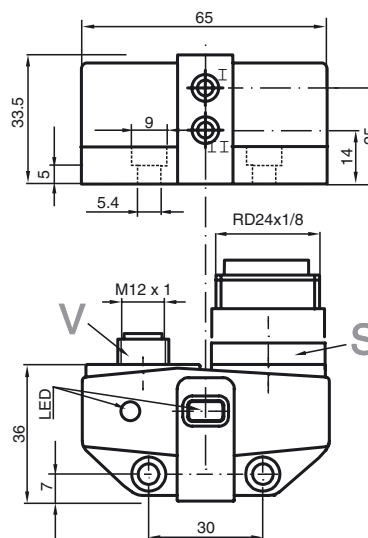
Conformidade de directivas e normas

Conformidade-padrão		
Padrões		EN 60947-5-2:2007 EN 60947-5-2/A1:2012 IEC 60947-5-2:2007 IEC 60947-5-2 AMD 1:2012

Autorizações certificados

Autorização UL		cULus Listed, General Purpose
Autorização CSA		cCSAus Listed, General Purpose

Dimensões



Conexão eléctrica

