



Orderbenämning

NBN3-F31-Z8-V16-V15

Kännetecken

- Direkt påbyggnad på normdrivningar
- Kompakt och stabilt hus
- Fast justering
- Uppfyller EG:s maskindirektiv

Tillbehör

BT65A

Manövrering för byggserie F31

BT65X

Manövrering för byggserie F31

BT115A

Manövrering för byggserie F31

BT115X

Manövrering för byggserie F31

BT65B

Manövrering för byggserie F31

BT115B

Manövrering för byggserie F31

V16-G

Honkontakt, dia. 24, 6-stifts+PE, snabbmontage

V16-W

Honkontakt, dia. 24, 6-stifts+PE, snabbmontage

V15S-G-PG9

Kabelkontakt, M12, 5-polig, anpassningsbar

Tekniska data

Allmänna specifikationer

Växlingsfunktion		2 x normalt öppen (NO)
Utgångstyp		Tvåtrådig
Känslavstånd	s_n	3 mm
Installation		kan byggas upp i samma plan
Utgångs typ		DC
Garanterat känslavstånd	s_a	0 ... 2,43 mm
Reelt kopplingsavstånd	s_r	2,7 ... 3,3 mm typ.
Reduktionsfaktor r_{Al}		0,5
Reduktionsfaktor r_{Cu}		0,4
Reduktionsfaktor $r_{1.4301}$		1
Reduktionsfaktor r_{St37}		1,1
Anslutnings sätt		2-trådig

Specifikationer

Arbetsspänning	U_B	6 ... 60 V DC
Kopplingsfrekvens	f	0 ... 500 Hz
Hysteres	H	typ. 5 %
Polaritetsskydd		tolerant mot felaktig polning
Kortslutningsskydd		nej
Spänningsfall	U_d	≤ 6 V
Arbetsström	I_L	4 ... 100 mA
minsta driftström	I_m	4 mA
Läckström	I_r	0 ... 1 mA typ. 0,7 mA
Driftsberedskapsuppskov	t_v	≤ 1 ms
Funktions indikering		LED, gul
Visning av ventiltillstånd		LED, gul

Gränsdata

Åtdragningsmoment befästingsskruvar	0,4 Nm
-------------------------------------	--------

Specifikation funktionell säkerhet

MTTF _d	590 a
Livslängd (T_M)	20 a
Fel detekteringsförmåga (DC)	0 %

Ventilkrets

Spänning	max. 32 V DC
Ström	max. 240 mA
Kortslutningsskydd	nej
Polaritetsskydd	Ja. Och om ventilkretsen polvänds så sätts LED-indikeringen ur funktion, vilket även ger mer tillgänglig effekt för magnetventilen

Omgivningsförhållande

Omgivningstemperatur	-25 ... 70 °C (-13 ... 158 °F)
----------------------	--------------------------------

Mekaniska specifikationer

Anslutning (system)	Kontakt Rd24 x 1/8 , 4-polig
Anslutning (ventil)	5-stifts, M12 x 1-uttag
Kapslingsmaterial	PBT
Avkännings yta	PBT
Skyddsklass	IP67

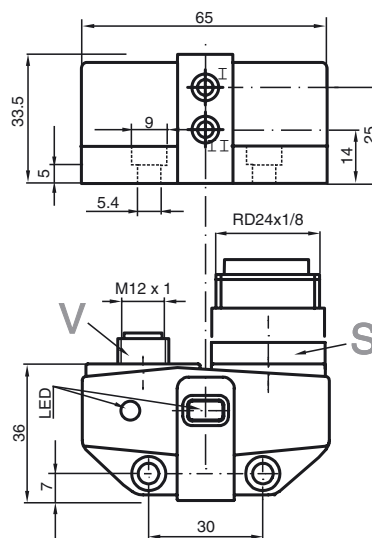
Norm- och riktlinjekonformitet

Standardöverensstämmelse	
Standarder	EN 60947-5-2:2007 EN 60947-5-2/A1:2012 IEC 60947-5-2:2007 IEC 60947-5-2 AMD 1:2012

Godkännanden och certifikat

UL-godkännande	cULus Listed, General Purpose
CSA-godkännande	cCSAus Listed, General Purpose

Avmätning



Anslutning

