

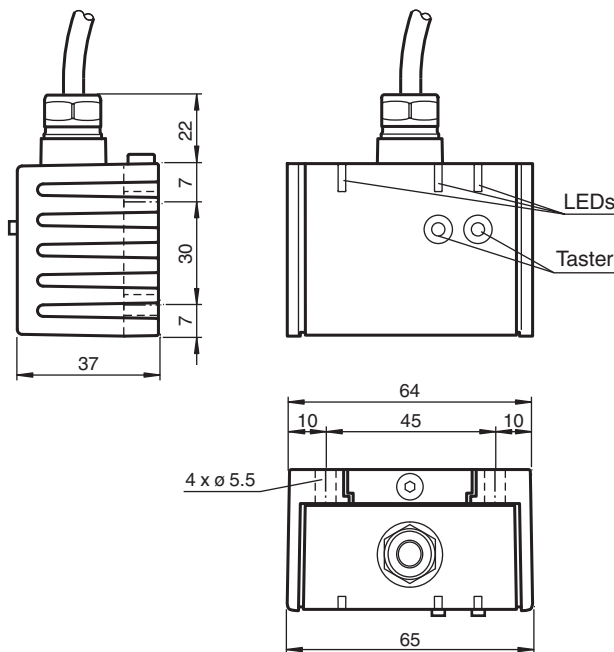


# Neigungssensor INX360D-F99-I2E2-7M

- E1-Typgenehmigung
- Messbereich 0 ... 360°
- Analogausgang 4 mA ... 20 mA
- Auswertegrenzen einlernbar
- 2 programmierbare Schaltausgänge
- Hohe Schockfestigkeit
- Erhöhte Störfestigkeit 100 V/m



## Abmessungen



## Technische Daten

### Allgemeine Daten

Typ	Neigungssensor, 1-achsig
Messbereich	0 ... 360 °
Absolute Genauigkeit	≤ ± 0,5 °
Ansprechverzug	≤ 20 ms
Auflösung	≤ 0,1 °
Reproduzierbarkeit	≤ ± 0,1 °
Temperatureinfluss	≤ 0,027 °/K

### Kenndaten funktionale Sicherheit

Veröffentlichungsdatum: 2020-04-24 Ausgabedatum: 2020-06-03 Dateiname: 209308\_ger.pdf

Beachten Sie „Allgemeine Hinweise zu Pepperl+Fuchs-Produktinformationen“.

Pepperl+Fuchs-Gruppe  
www.pepperl-fuchs.com

USA: +1 330 486 0001  
fa-info@us.pepperl-fuchs.com

Deutschland: +49 621 776 1111  
fa-info@de.pepperl-fuchs.com

Singapur: +65 6779 9091  
fa-info@sg.pepperl-fuchs.com

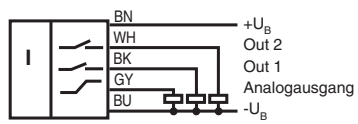
**PF** PEPPERL+FUCHS

## Technische Daten

MTTF <sub>d</sub>		300 a
Gebrauchsdauer (T <sub>M</sub> )		20 a
Diagnosedeckungsgrad (DC)		0 %
<b>Anzeigen/Bedienelemente</b>		
Betriebsanzeige		LED, grün
Teach-In-Anzeige		2 LEDs gelb (Schaltzustand), blinkend
Taster		2 Taster ( Einlernen der Schaltpunkte , Einlernen des Auswertebereiches )
Schaltzustand		2 LEDs gelb: Schaltzustand (je Ausgang)
<b>Elektrische Daten</b>		
Betriebsspannung	U <sub>B</sub>	10 ... 30 V DC
Leerlaufstrom	I <sub>0</sub>	≤ 25 mA
Bereitschaftsverzug	t <sub>v</sub>	≤ 200 ms
<b>Schaltausgang</b>		
Ausgangstyp		2 Schaltausgänge pnp, Schließer , verpolgeschützt , kurzschlussfest
Betriebsstrom	I <sub>L</sub>	≤ 100 mA
Spannungsfall		≤ 3 V
<b>Analogausgang</b>		
Ausgangstyp		1 Stromausgang 4 ... 20 mA
Lastwiderstand		0 ... 200 Ω bei U <sub>B</sub> = 10 ... 18 V 0 ... 500 Ω bei U <sub>B</sub> = 18 ... 30 V
<b>Normen- und Richtlinienkonformität</b>		
Normenkonformität		
Schock- und Stoßfestigkeit		100 g gemäß DIN EN 60068-2-27
Normen		EN 60947-5-2:2007 IEC 60947-5-2:2007
<b>Zulassungen und Zertifikate</b>		
UL-Zulassung		cULus Listed, Class 2 Power Source
CCC-Zulassung		Produkte, deren max. Betriebsspannung ≤36 V ist, sind nicht zulassungspflichtig und daher nicht mit einer CCC-Kennzeichnung versehen.
E1-Typgenehmigung		10R-04
<b>Umgebungsbedingungen</b>		
Umgebungstemperatur		-40 ... 85 °C (-40 ... 185 °F)
Lagertemperatur		-40 ... 85 °C (-40 ... 185 °F)
<b>Mechanische Daten</b>		
Anschlussart		7 m, PUR-Kabel 5 x 0,5 mm <sup>2</sup>
Gehäusematerial		PA
Schutzart		IP68 / IP69K
Masse		240 g
<b>Werkseinstellungen</b>		
Schaltausgang 1		-30 ° ... 30 °
Schaltausgang 2		-30 ° ... 30 °
Analogausgang		-45 ° ... 45 °

## Anschluss

Normsymbol/Anschluss:

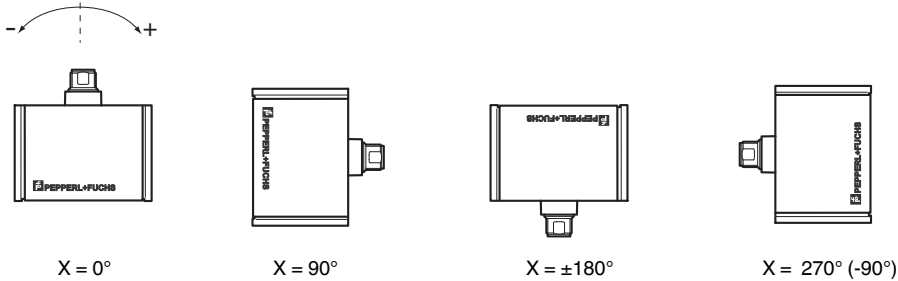


## Montage

### Einbaulage

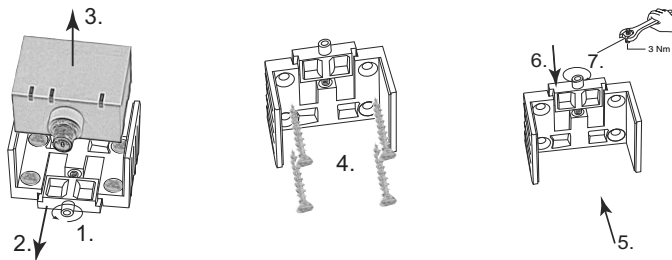
Im Auslieferungszustand ist die Null-Lage der Sensorachsen erreicht, wenn der elektrische Anschluss des Sensors senkrecht nach oben weist.

### X-Orientierung



### Montage des Sensors

Sensoren der Baureihe -F99 bestehen aus dem Sensormodul und dem dazugehörigen Gehäuse aus Aluminium-Druckguss. Wählen Sie zur Montage des Sensors eine senkrechte, ebene Fläche mit den Mindestabmessungen 70 mm x 50 mm. Zur Sensormontage gehen Sie wie folgt vor:



1. Lösen Sie die Zentralschraube unterhalb des Sensoranschlusses.
  2. Schieben Sie das Klemmelement so weit zurück, bis Sie das Sensormodul aus dem Gehäuse entnehmen können.
  3. Nehmen Sie das Sensormodul aus dem Gehäuse.
  4. Positionieren Sie das Gehäuse am gewünschten Montageort und befestigen Sie es mit vier Senkkopfschrauben. Achten Sie darauf, dass die Schraubenköpfe nicht überstehen.
  5. Setzen Sie das Sensormodul in das Gehäuse ein.
  6. Schieben Sie das Klemmelement bündig in das Gehäuse. Kontrollieren Sie den ordnungsgemäßen Sitz des Sensorelements.
  7. Ziehen Sie nun die Zentralschraube fest.
- Der Sensor ist nun montiert.

## Zusätzliche Informationen

### LED-Anzeige

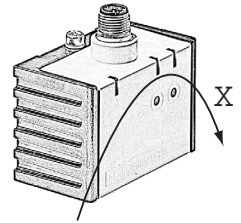
Anzeigen in Abhängigkeit des Betriebszustandes	LED grün Power	LED gelb out 1	LED gelb out 2
<b>Schaltpunkte einlernen (Ausgang S1):</b>	aus	blinkt	aus
<b>Schaltpunkte einlernen (Ausgang S2):</b>	aus	aus	blinkt
<b>Lernmodus Analoggrenzen aktivieren:</b>	aus	blinkt	blinkt
<b>Analoggrenze einlernen</b>	aus	blinkt	aus
Normalbetrieb	ein	Schaltzust and	Schaltzust and
Rücksetzen auf Werkseinstellungen: 2 s ... 10 s	aus	blinkt	blinkt
> 10 s ... Ende des Rücksetzvorgangs danach wie Normalbetrieb	blinkt	aus	aus
Unterspannung	blinkt	aus	aus

Veröffentlichungsdatum: 2020-04-24 Ausgabedatum: 2020-06-03 Dateiname: 209308\_ger.pdf

Beachten Sie „Allgemeine Hinweise zu Pepperl+Fuchs-Produktinformationen“.

**Achsendefinition**

Die Definition der X-Achse ist auf dem Sensorgehäuse durch einen aufgedruckten und beschrifteten Doppelpfeil dargestellt. Die Abbildung zeigt die Drehrichtung im Uhrzeigersinn.

**Einlernen der Schalterpunkte (Ausgang S1)**

1. Taste T1 > 2 s drücken (siehe LED-Anzeige)
2. Sensor in Schaltposition 1 bringen
3. Taste T1 kurz drücken. LED „out 1“ leuchtet 1,5 s zur Bestätigung. Schalterpunkt 1 ist eingelernt
4. Sensor in Schaltposition 2 bringen
5. Taste T1 kurz drücken. LED „out 1“ leuchtet 1,5 s zur Bestätigung. Schalterpunkt 2 ist eingelernt
6. Sensor kehrt in den Normalbetrieb zurück (siehe LED-Anzeige)



Die Schießerfunktion (Ausgang aktiv) ist stets definiert als der Bereich zwischen der ersten und der zweiten parametrierten Schaltposition im Uhrzeigersinn von der ersten Schaltposition aus gesehen .

Beispiel :

**Fall 1:** Der Schalterpunkt 1 sei in der Position +45°, der Schalterpunkt 2 sei in der Position +90° eingelernt (Einlernen im Uhrzeigersinn).

Der Ausgang ist dann aktiv zwischen +45° und +90°.

**Fall 2:** Der Schalterpunkt 1 sei in der Position +90°, der Schalterpunkt 2 sei in der Position +45° eingelernt (Einlernen entgegen dem Uhrzeigersinn).

Der Ausgang ist dann aktiv zwischen +90° aufsteigend über die 360°/0° Position hinweg bis +45°, also insgesamt über einen Winkelbereich von 315°.

Das Vertauschen der Schaltpositionen führt also zu einer Umkehrung des Schaltverhaltens.

**Einlernen der Schalterpunkte (Ausgang S2)**

Wie „Einlernen der Schalterpunkte (Ausgang S1)“, jedoch mit Taste T2 anstelle der Taste T1.

**Einlernen der Analoggrenzen**

1. Aktivieren Sie den Lernmodus für die Analoggrenzen, indem die Tasten T1 und T2 gleichzeitig drücken bis die grüne LED erlischt und die beiden gelben LEDs blinken. Lassen Sie nun die Tasten los.
2. Taste T1 > 2 s drücken (siehe LED-Anzeige)
3. Sensor in die Position der Auswertegrenze „Minimum“ bringen
4. Taste T1 kurz drücken. LED „out 1“ leuchtet 1,5 s zur Bestätigung. Auswertegrenze „Minimum“ ist eingelernt. In dieser Position liefert der Analogausgang des Sensors seinen Minimalwert.
5. Sensor in die Position der Auswertegrenze „Maximum“ bringen
6. Taste T1 kurz drücken. LED „out 1“ leuchtet 1,5 s zur Bestätigung. Auswertegrenze „Maximum“ ist eingelernt. In dieser Position liefert der Analogausgang des Sensors seinen Maximalwert.
7. Sensor kehrt in den Normalbetrieb zurück (siehe LED-Anzeige)



Überschreitet die Sensormeignung eine der Analoggrenzen, so wird der letzte Wert des Analogausgangs beibehalten.

**Rücksetzen des Sensors auf Werkseinstellungen**

1. Taste T1 und Taste T2 > 10 s drücken (siehe LED-Anzeige)
2. Die Rücksetzung ist erfolgt, wenn nach ca. 10 s die grüne LED „Power“ wieder an geht.

**Unterspannungs-Erkennung**

Unterschreitet die Versorgungsspannung einen Wert von ca. 7 V, so werden alle Ausgänge und gelben LEDs abgeschaltet. Die grüne LED „power“ blinkt schnell. Überschreitet die Versorgungsspannung einen Wert von ca. 8 V, so setzt der Sensor seinen Normalbetrieb fort.

**Technische Eigenschaften****EMV-Eigenschaften**

- Störfestigkeit nach DIN ISO 11452-2: 100 V/m
- Frequenzband 20 MHz bis 2 GHz
- Leitungsgeführte Störgrößen nach ISO 7637-2:

Impuls	1	2	2	3	3	4
		a	b	a	b	
Schärfegrad	I	I	I	I	I	I
	I	I	I	I	I	I
	I	I	I	I	I	I
Ausfallkriterium	C	A	C	A	A	C
EN 61000-4-2:	CD: 8 kV		AD: 15 kV			
	/					
Schärfegrad	IV		IV			
EN 61000-4-3:	30 V/m (80...2500 MHz)					
Schärfegrad	IV					
EN 61000-4-4:	2 kV					
Schärfegrad	III					
EN 61000-4-6:	10 V (0,01...80 MHz)					
Schärfegrad	III					
EN 55011:	Klasse A					

Veröffentlichungsdatum: 2020-04-24 Ausgabedatum: 2020-06-03 Dateiname: 209308\_ger.pdf

Beachten Sie „Allgemeine Hinweise zu Pepperl+Fuchs-Produktinformationen“.

Pepperl+Fuchs-Gruppe  
www.pepperl-fuchs.com

USA: +1 330 486 0001  
fa-info@us.pepperl-fuchs.com

Deutschland: +49 621 776 1111  
fa-info@de.pepperl-fuchs.com

Singapur: +65 6779 9091  
fa-info@sg.pepperl-fuchs.com