

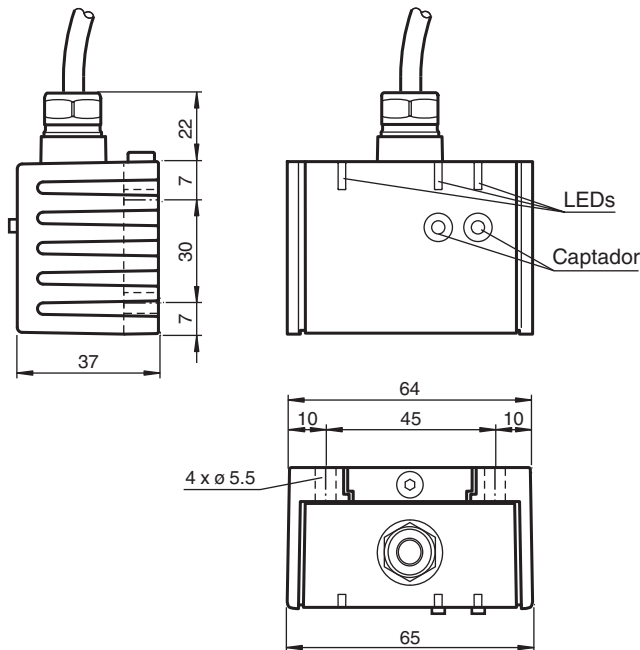


Sensor de inclinación INX360D-F99-I2E2-7M

- Aprobación de tipo E1
- Campo de medida 0 ... 360°
- Salida analógica de 4 mA ... 20 mA
- Límites de evaluación, memorizables
- 2 salidas de conmutación programables
- Alta resistencia a los golpes
- Resistencia incrementada a la perturbación 100 V/m



Dimensiones



Datos técnicos

Datos generales

Tipo	Sensor de inclinación, de 1 eje
Rango de medición	0 ... 360 °
Precisión absoluta	≤ ± 0,5 °
Retardo de respuesta	≤ 20 ms
Resolución	≤ 0,1 °
Reproducibilidad	≤ ± 0,1 °
Influencia de la temperatura	≤ 0,027 °/K

Datos característicos de seguridad funcional

Fecha de publicación: 2020-04-24 Fecha de edición: 2020-06-03 : 209308_spa.pdf

Consulte "Notas generales sobre la información de los productos de Pepperl+Fuchs".

Pepperl+Fuchs Group
www.pepperl-fuchs.com

EE. UU.: +1 330 486 0001
fa-info@us.pepperl-fuchs.com

Alemania: +49 621 776 1111
fa-info@de.pepperl-fuchs.com

Singapur: +65 6779 9091
fa-info@sg.pepperl-fuchs.com

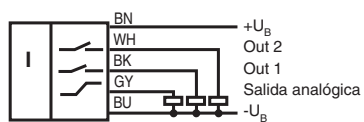
PEPPERL+FUCHS

Datos técnicos

MTTF _d		300 a
Duración de servicio (T _M)		20 a
Factor de cobertura de diagnóstico (DC)		0 %
Elementos de indicación y manejo		
Indicación de trabajo		LED, verde
TEACH-IN indicación		2 LEDs amarillos (estado de conexión), intermitente
Pulsador		2 teclas (Aprendizaje del punto de conmutación , Teach-in del rango de evaluación)
Estado de conmutación		2 LEDs amarillos: Estado de conmutación (por cada salida)
Datos eléctricos		
Tensión de trabajo	U _B	10 ... 30 V CC
Corriente en vacío	I ₀	≤ 25 mA
Retardo a la disponibilidad	t _v	≤ 200 ms
Salida de conmutación		
Tipo de salida		2 salidas de conmutación pnp, N.A. , protegido , protegido contra cortocircuito
Corriente de trabajo	I _L	≤ 100 mA
Caída de tensión		≤ 3 V
Salida analógica		
Tipo de salida		1 Salida de corriente 4 ... 20 mA
Resistencia de carga		0 ... 200 Ω con U _B = 10 ... 18 V 0 ... 500 Ω con U _B = 18 ... 30 V
Conformidad con Normas y Directivas		
Conformidad con la normativa		
Resistencia a choque e impacto		100 g según DIN EN 60068-2-27
Estándares		EN 60947-5-2:2007 IEC 60947-5-2:2007
Autorizaciones y Certificados		
Autorización UL		cULus Listed, Class 2 Power Source
Autorización CCC		Los productos cuya tensión de trabajo máx. ≤36 V no llevan el marcado CCC, ya que no requieren aprobación.
Aprobación de tipo E1		10R-04
Condiciones ambientales		
Temperatura ambiente		-40 ... 85 °C (-40 ... 185 °F)
Temperatura de almacenaje		-40 ... 85 °C (-40 ... 185 °F)
Datos mecánicos		
Tipo de conexión		7 m, cable PUR 5 x 0,5 mm ²
Material de la carcasa		PA
Grado de protección		IP68 / IP69K
Masa		240 g
Ajustes de fábrica		
Salida de conmutación 1		-30 ° ... 30 °
Salida de conmutación 2		-30 ° ... 30 °
Salida analógica		-45 ° ... 45 °

Conexión

Símbolo normalizado/Conexión:



Fecha de publicación: 2020-04-24 Fecha de edición: 2020-06-03 : 209308_spa.pdf

Consulte "Notas generales sobre la información de los productos de Pepperl+Fuchs".

Pepperl+Fuchs Group
www.pepperl-fuchs.com

EE. UU.: +1 330 486 0001
fa-info@us.pepperl-fuchs.com

Alemania: +49 621 776 1111
fa-info@de.pepperl-fuchs.com

Singapur: +65 6779 9091
fa-info@sg.pepperl-fuchs.com

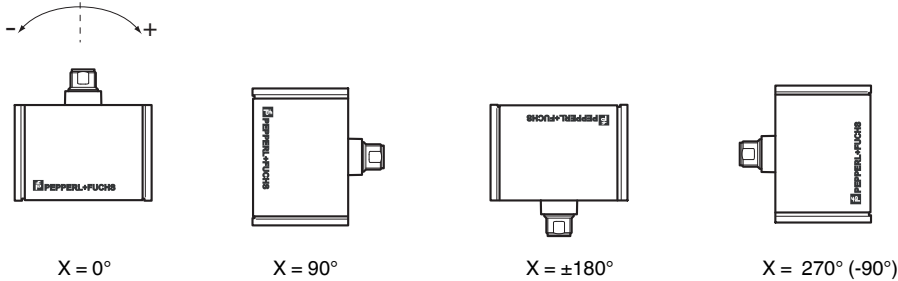
PF PEPPERL+FUCHS

Montaje

Posición de montaje

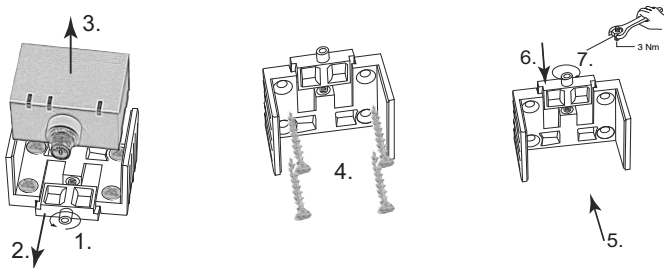
En el estado de suministro, la posición cero de los ejes del sensor se alcanza cuando la conexión eléctrica del sensor apunta verticalmente hacia arriba.

Orientación de X



Montaje del sensor

Los sensores de la serie -F99 constan de un módulo de sensor y una carcasa de aluminio fundido. Seleccione una superficie vertical con un tamaño mínimo de 70 mm x 50 mm para montar el sensor. Siga las siguientes instrucciones para montar el sensor:



1. Afloje el tornillo central bajo la conexión del sensor.
 2. Mueva la brida de apriete hasta poder sacar el módulo de sensor de la carcasa.
 3. Retire el módulo de sensor de la carcasa.
 4. Coloque la carcasa en la ubicación de montaje y fíjela con los cuatro tornillos avellanados. Asegúrese de que las cabezas de los tornillos no sobresalen.
 5. Coloque el módulo de sensor en la carcasa.
 6. Vuelva a colocar la brida de apriete en la carcasa. Compruebe que el sensor está correctamente colocado.
 7. Finalmente, apriete el tornillo central.
- El sensor ya estará montado correctamente.

Información adicional

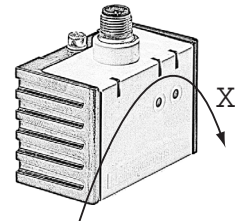
Visualización de los LED

Las visualizaciones dependen del estado de funcionamiento	LED verde: alimentación	LED amarillo salida 1	LED amarillo salida 2
Aprendizaje de los puntos de conmutación (salida S1):	apagado	intermitente	apagado
Aprendizaje de los puntos de conmutación (salida S2):	apagado	intermitente y apagado	intermitente y apagado

Activación del modo de aprendizaje para los límites analógicos: Aprendizaje de límites analógicos	apagado apagado	intermitent e intermitent e	intermitent e apagado
Funcionamiento normal	encendido	estado deconmut ación	estado deconmut ación
Restablecimiento de los ajustes predeterminados: de 2 s a 10 s > 10 s: fin del proceso de restablecimiento A continuación, funcionamiento normal	apagado intermitent e	intermitent e apagado	intermitent e apagado
Tensión baja	intermitent e	apagado	apagado

Definición del eje

La definición del eje X se indica en la carcasa del sensor mediante una flecha doble impresa y etiquetada. La figura muestra la rotación en sentido de las agujas del reloj.



Aprendizaje de los puntos de conmutación (salida S1)

1. Pulse la tecla T1 > 2 s (consulte la visualización de los LED)
2. Ponga el sensor en la posición de conmutación 1
3. Pulse brevemente la tecla T1. El LED de "salida 1" se enciende durante 1,5 s a modo de confirmación. El punto de conmutación 1 se ha aprendido
4. Ponga el sensor en la posición de conmutación 2
5. Pulse brevemente la tecla T1. El LED de "salida 1" se enciende durante 1,5 s a modo de confirmación. El punto de conmutación 2 se ha aprendido
6. El sensor regresa a su funcionamiento normal (consulte la visualización de los LED)



El NC (estado de salida activo) siempre se define en el intervalo de la 1.^a posición configurada a la 2.^a posición configurada.

Por ejemplo:

Caso n.º 1: configure la posición 1 a +45 grados y la posición 2 a +90 grados; el NC va de +45 a +90 en el sentido de las agujas del reloj

Caso n.º 2: configure la posición 1 a +90 grados y la posición 2 a +45 grados; el NC va de +90 a +45 en el sentido de las agujas del reloj

Aprendizaje de los puntos de conmutación (salida S2)

Similar al proceso "Aprendizaje de los puntos de conmutación (salida S1)", pero con la tecla T2 en lugar de T1.

Aprendizaje de límites analógicos

1. Active el modo de aprendizaje para los límites analógicos; para ello, pulse simultáneamente las teclas T1 y T2 hasta que se apague el LED verde y parpadeen los dos LED amarillos. A continuación, suelte las teclas.
2. Pulse la tecla T1 > 2 s (consulte la visualización de los LED)
3. Ponga el sensor en la posición de límite de evaluación mínimo
4. Pulse brevemente la tecla T1. El LED de "salida 1" se enciende durante 1,5 s a modo de confirmación. Se ha aprendido el límite de evaluación mínimo. En esta posición, la salida analógica proporcionará su valor de salida mínimo.
5. Ponga el sensor en la posición de límite de evaluación máximo
6. Pulse brevemente la tecla T1. El LED de "salida 1" se enciende durante 1,5 s a modo de confirmación. Se ha aprendido el límite de evaluación máximo. En esta posición, la salida analógica proporcionará su valor de salida máximo.
7. El sensor regresa a su funcionamiento normal (consulte la visualización de los LED)



Si la inclinación del sensor supera uno de los límites analógicos, se conservará el último valor de la salida analógica.

Restablecimiento de los ajustes de fábrica del sensor

1. Pulse las teclas T1 y T2 > 10 s (consulte la visualización de los LED)
2. El sensor se habrá restablecido cuando el LED verde de "alimentación" vuelva a encenderse después de aprox. 10 s.

Detección de tensión baja

Si la tensión de alimentación desciende por debajo de aprox. 7 V, se desactivan todas las salidas y se apagan los LED amarillos. El LED verde de "alimentación" parpadea rápidamente. Si la tensión de alimentación desciende por debajo de aprox. 8 V, el sensor continúa con su funcionamiento normal.

Características técnicas

Propiedades EMC

Inmunidad frente a interferencias conforme a
 DIN ISO 11452-2: 100 V/m
 Banda de frecuencias de 20 MHz a 2 GHz
 Interferencia generada por la red eléctrica conforme a ISO 7637-2:

Fecha de publicación: 2020-04-24 Fecha de edición: 2020-06-03 : 209308_spa.pdf

Pulso	1	2	2	3	3	4
		a	b	a	b	
Nivel de intensidad	I	I	I	I	I	I
	I	I	I	I	I	I
	I	I	I	I	I	I
Criterio de fallo	C	A	C	A	A	C
EN 61000-4-2:	CD: 8 kV		AD: 15 kV			
	/					
Nivel de intensidad	IV		IV			
EN 61000-4-3:	30 V/m (de 80 a 2500 MHz)					
Nivel de intensidad	IV					
EN 61000-4-4:	2 kV					
Nivel de intensidad	III					
EN 61000-4-6:	10 V (de 0,01 a 80 MHz)					
Nivel de intensidad	III					
EN 55011:	Klasse A					

Fecha de publicación: 2020-04-24 Fecha de edición: 2020-06-03 : 209308_spa.pdf