

Conector de cable, confeccionable

V1SD-G-ABG-PG9

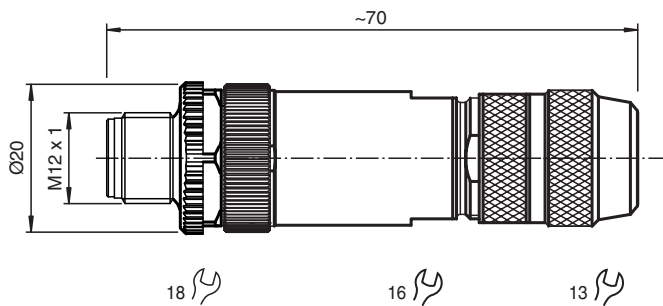


- Codificación D para Ethernet
- Conforme a PROFINET
- Confeccionable, apantallable
- Carcasa metálica
- Blindaje de muelle irisado
- Homologación cURus

Conector macho M12 recto con codificación D, 4 pines, para cables de 5 a 8 mm de diámetro, apantallado, montaje en campo



Dimensiones



Datos técnicos

Datos generales

Conector 1	
Conexión	conectores, recto
Tipo	M12
Estilo	recto
Bloqueo	conexión de tornillo
Nº de polos	4
Codificación	Código D
Número UL File	E363587

Datos eléctricos

Tensión de trabajo	U_B	máx. 250 V CA/CC
Corriente de trabajo	I_B	4 A
Resistencia del aislamiento		min. 10000 M Ω

Conformidad

Grado de protección	EN 60529
Bus de campo estándar	PROFINET

Fecha de publicación: 2023-05-04 Fecha de edición: 2023-05-04 : 209344_spa.pdf

Consulte "Notas generales sobre la información de los productos de Pepperl+Fuchs".

Pepperl+Fuchs Group
www.pepperl-fuchs.com

EE. UU.: +1 330 486 0001
fa-info@us.pepperl-fuchs.com

Alemania: +49 621 776 1111
fa-info@de.pepperl-fuchs.com

Singapur: +65 6779 9091
fa-info@sg.pepperl-fuchs.com

PEPPERL+FUCHS

Datos técnicos

Conector	conector enchufable M12x1 : IEC 61076-2-101
Categoría de componentes	CAT5 (IEC 11801)
Condiciones ambientales	
Temperatura ambiente	-40 ... 85 °C (-40 ... 185 °F)
Grado de ensuciamiento	3
Datos mecánicos	
Clavija	
Par de apriete	0,6 Nm
Instalación de la herramienta	moleteado recto , tuerca hexagonal SW = 18 mm
Ciclos de contacto	min. 100
Apantallamiento	Blindaje de muelle irisado
Grado de protección	IP67
Conexión	Bornes roscados para máx. 0,75 mm ² / AWG 18
Cable	
Diámetro del revestimiento	5 ... 8 mm
Masa	45,9 g
Material	
Clavija	
Conexión de tornillo	Fundición de cinc, niquelado
Pinza	Fundición de cinc, niquelado
Superficie de contacto	Au

Asignación de conexión

