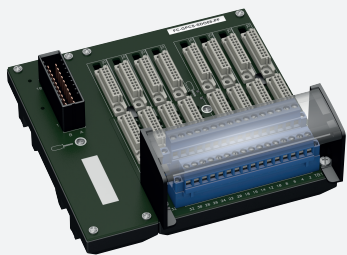


Płyta bazowa FC-GPCS-SDO08-PF



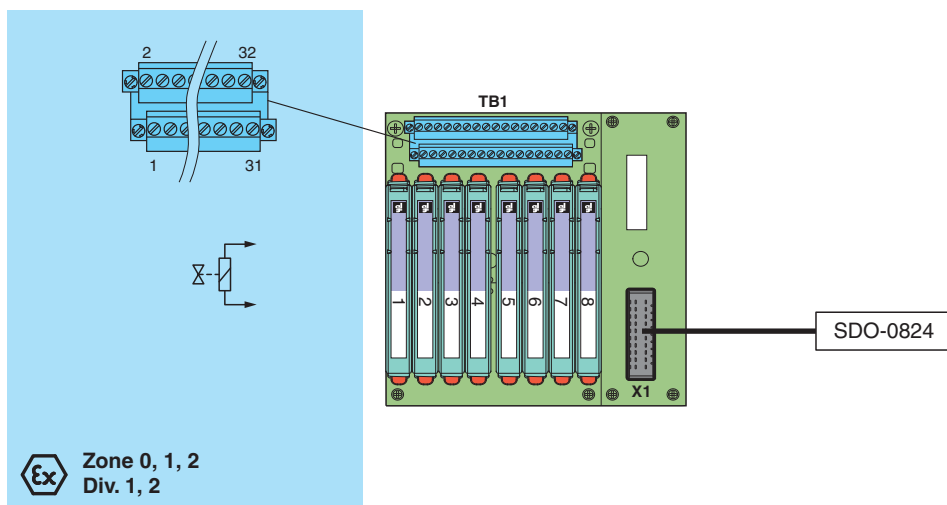
- Płyta systemowa do modułu Safety Manager firmy Honeywell
- Do 8-kanalowej karty DO SDO-0824
- Dla 8 modułów
- Zalecane moduły: HiC2871 (DO), HiC5861 (DO), HiC5863 (DO)
- Strefa zagrożona wybuchem: wtykowe zaciski śrubowe, niebieskie
- Strefa bezpieczna: Wtyk SiC, 20-stykowy



Funkcja

Funkcja płyty bazowej oraz przypisanie styków złącza są dokładnie zgodne z wymogami systemu Honeywell. Sygnał jest przekazywany do systemów z urządzeniami zabezpieczającymi za pośrednictwem złącza systemowego. Płyta bazowa jest umieszczona w wytrzymałej obudowie z tworzywa sztucznego. Płyta bazowa jest montowana w szafie sterowniczej na szynie montażowej DIN 35 mm, zgodnie z wymogami normy EN 60175.

Połączenie



Dane techniczne

Zgodność z dyrektywami

Kompatybilność elektromagnetyczna

Dyrektywa 2014/30/UE

EN 61326-1:2013 (lokalizacja ośrodków przemysłowych)

Zgodność

Kompatybilność elektromagnetyczna

NE 21:2017

Dodatkowe informacje są dostępne w opisie systemu.

Stopień ochrony

IEC 60529:2001

Warunki otoczenia

Temperatura otoczenia

-20 ... 60 °C (-4 ... 140 °F)

Temperatura przechowywania

-40 ... 70 °C (-40 ... 158 °F)

Specyfikacja mechaniczna


Stopień ochrony

IP 20

Dane techniczne

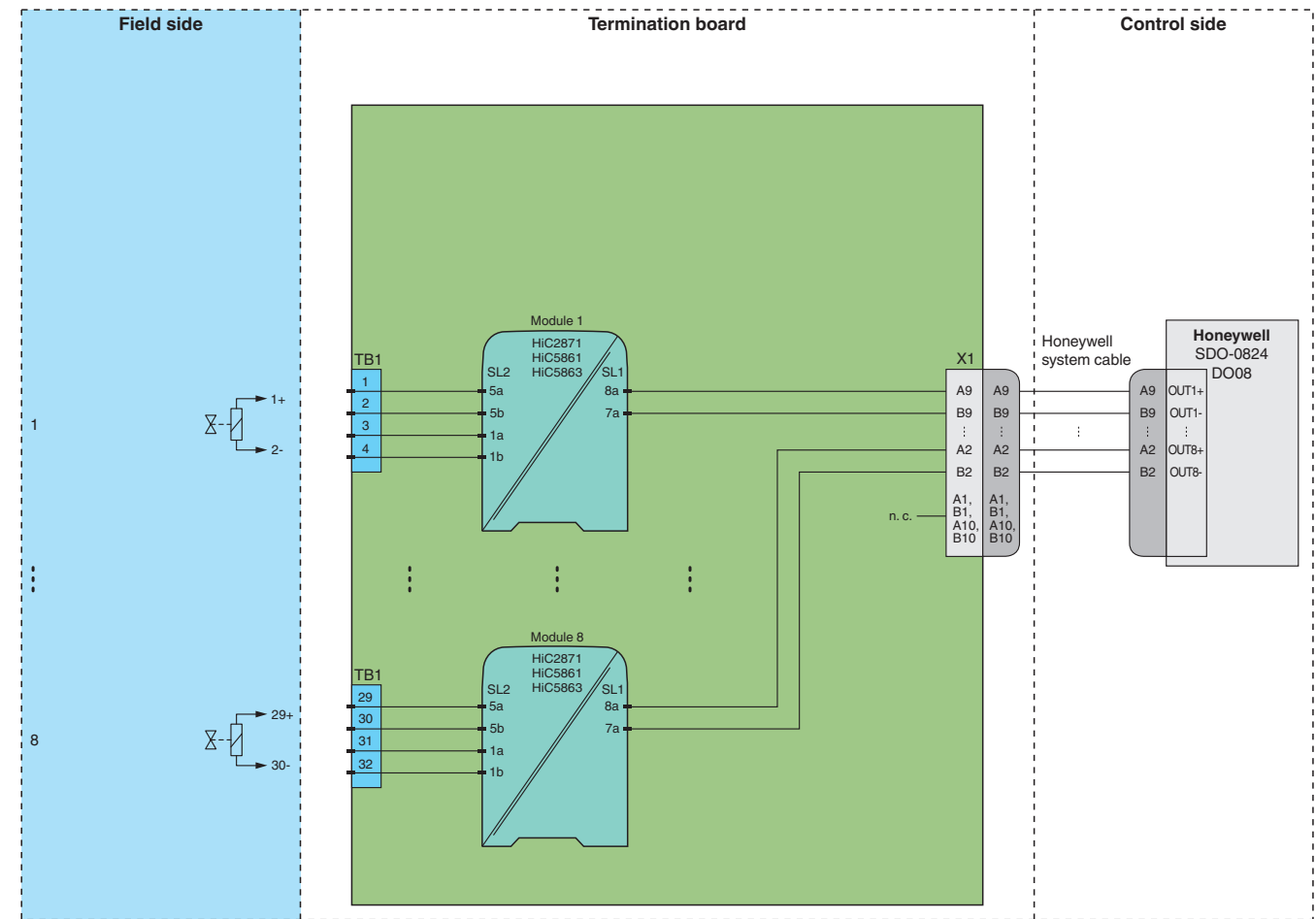
Przyłącze	
Strona polowa	strefa zagrożona wybuchem: wtykowe zaciski śrubowe , niebieski
Strona sterowania	strefa niezagrożona wybuchem: Wtyk SiC, 20-stykowy
Przekrój kabla	zaciski śrubowe: 0,25 ... 2,5 mm ² (24– 12 AWG)
Materiał	obudowa: poliwęglan
Masa	ok. 430 g
Wymiary	159 x 155 x 153 mm (szer. x wys. x gł.) , głębokość z uwzględnieniem zespołu modułu
Montaż	montaż na szynie znormalizowanej 35 mm wg EN 60715:2001
Dane dotyczące stosowania w strefach zagrożonych wybuchem	
Certyfikat badania typu UE	CESI 06 ATEX 022
Oznakowanie	⊕ II (1)G [Ex ia Ga] IIC ⊕ II (1)D [Ex ia Da] IIIC ⊕ I (M1) [Ex ia Ma] I
bezpieczny zakres	
Maksymalne napięcie bezpieczne	250 V (Uwaga! U _m nie jest napięciem znamionowym).
Izolacja elektryczna	
Obwód polowy/Obwód sterowania	bezpiecznie rozdzielone galwanicznie wg normy IEC/EN 60079-11, wartość szczytowa napięcia 375 V
Zgodność z dyrektywami	
Dyrektywa 2014/34/UE	EN IEC 60079-0:2018+AC:2020 , EN 60079-11:2012 , EN 50303:2000
Atesty międzynarodowe	
Atest UL	E106378
Schemat montażowy	116-0327
Atest IECEx	
Certyfikat IECEx	IECEx CES 06.0003
Oznakowanie IECEx	[Ex ia Ga] IIC [Ex ia Da] IIIC [Ex ia Ma] I
Informacje ogólne	
Informacja uzupełniająca	Należy przestrzegać certyfikatów, deklaracji zgodności, instrukcji obsługi i podręczników, gdzie ma to zastosowanie. W celu uzyskania informacji prosimy wejść na stronę www.pepperl-fuchs.com .

Akcesoria

	HiALC-HICTF-SET-114	Nośnik etykiety do płyt bazowych HiC
---	----------------------------	--------------------------------------

Zastosowanie

Typowy obwód



Ustawienia przełącznika modułu

Typ (DO)	
HiC2871, HiC5861, HiC5863	niedostępny



Informacje na temat dokładnego przypisania styków do podłączenia do strony obiektowej i strony sterowania zawiera dokumentacja bariery iskrobezpiecznej.



Należy zwrócić uwagę na konfigurację styków. Więcej informacji zawiera odpowiednia tabela styków na stronie www.pepperl-fuchs.com.

Data publikacji: 2023-02-20 Data wydania: 2023-02-20 : 209358_pol.pdf