



Objednávací název

NBN3-F31K-E8-3D

Vlastnosti

- Přímá nástavbová montáž na normované pohony
- Fixní seřízení

Technická data

Všeobecné specifikace

Spínací funkce		2x, normálně otevřený (NO)
Typ výstupu		PNP
Spínací vzdálenost	s_n	3 mm
Montáž		nástavbová montáž je možná v jedné rovině
Polarita výstupu		stejnoseměrné
Pracovní rozsah	s_a	0 ... 2,43 mm
Reálná spínací vzdálenost	s_r	2,7 ... 3,3 mm typ.
Redukční součinitel r_{Al}		0,5
Redukční součinitel r_{Cu}		0,4
Redukční součinitel $r_{nerez\ ocel\ 1.4301}$		1
Redukční součinitel $r_{ocel\ S137}$		1,2
Redukční součinitel r_{mosaz}		
Typ výstupu		čtyři vodiče

Charakteristické hodnoty

Provozní napětí	U_B	10 ... 30 V
Spínací frekvence	f	0 ... 500 Hz
Hystereze	H	typ. 5 %
Ochrana proti přepólování		všechna vedení
Ochrana proti zkratu		pulsní kontrola
Pokles napětí	U_d	≤ 3 V
Provozní proud	I_L	0 ... 100 mA
Zbytkový proud	I_r	0 ... 0,5 mA typ. 0,1 μ A
Proud naprázdno	I_0	≤ 25 mA
Indikace provozního napětí		LED dioda, zelená
Indikace stavu sepnutí		LED dioda, žlutá

Okolní podmínky

Okolní teplota		-25 ... 70 °C (-13 ... 158 °F)
Teplota při skladování		

Mechanické specifikace

Připojení (na straně systému)		Svorky tažné pružiny klece
Průřez žily vodiče (na straně systému)		1,5/2,5 mm ² pružný/tuhý-pevný
Materiál pouzdra		Polybutyltereftalát
Čelní plocha		Polybutyltereftalát
Třída ochrany		IP67
Utahovací moment šroubů krytu		1 Nm
Utahovací moment kabelového šroubení		M20 x 1,8 ; ≤ 7 Nm

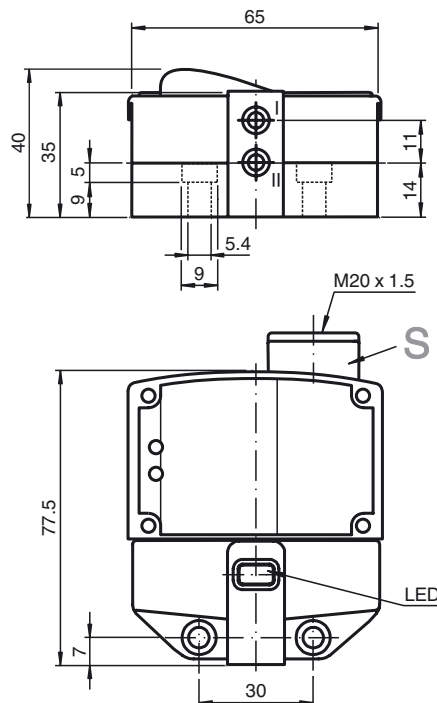
Všeobecné informace

Použití v prostoru s nebezpečím výbuchu		viz návod k provozu
Kategorie		3D

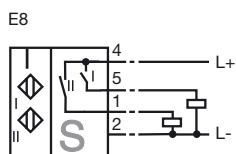
Shoda s normami a směrnici

Shoda se standardy		
Normy		EN 60947-5-2:2007 IEC 60947-5-2:2007

Rozměry



Připojení



Úroveň ochrany vybavení Dc

Značení CE	CE
Značení ATEX	Ex II 3D IP65 T 98 °C (208,4 °F) X
Shoda se směrnicemi	94/9/EG
Normy	EN 50281-1-1 Ochrana zapouzdřením Použití je omezeno následujícími podmínkami

Zvláštní podmínky

Maximální ohřátí (nárůst teploty) v závislosti na zatěžovacím proudu I_L a maximálním provozním napětí U_{Bmax} . Údaje lze nalézt v následujícím seznamu. V označení nevybušného provedení (Ex) provozního prostředí je uvedena maximální teplota povrchu při maximální teplotě okolního prostředí.

při $U_{Bmax} = 30 \text{ V}$, $I_L = 100 \text{ mA}$	28 K
při $U_{Bmax} = 30 \text{ V}$, $I_L = 50 \text{ mA}$	24 K
při $U_{Bmax} = 30 \text{ V}$, $I_L = 25 \text{ mA}$	23 K