



Marque de commande

NBN3-F31K-E8-3D

Caractéristiques

- Montage directement sur les dispositifs d'entraînement normalisés
- Boîtier stable et compact
- Ajustage reproductible

Caractéristiques techniques

Caractéristiques générales

Fonction de commutation		Deux, normalement ouverts
Type de sortie		PNP
Portée nominale	s_n	3 mm
Montage		noyable
Polarité de sortie		CC
Portée de travail	s_a	0 ... 2,43 mm
Portée réelle	s_r	2,7 ... 3,3 mm typ.
Facteur de réduction r_{Al}		0,5
Facteur de réduction r_{Cu}		0,4
Facteur de réduction $r_{1,4301}$		1
Facteur de réduction r_{S137}		1,2
Facteur de réduction r_{Ms}		
Type de sortie		4 fils

Valeurs caractéristiques

Tension d'emploi	U_B	10 ... 30 V
Fréquence de commutation	f	0 ... 500 Hz
Course différentielle	H	typ. 5 %
Protection contre l'inversion de polarité		toutes les lignes
Protection contre les courts-circuits		pulsé
Chute de tension	U_d	≤ 3 V
Courant d'emploi	I_L	0 ... 100 mA
Courant résiduel	I_r	0 ... 0,5 mA typ. 0,1 μ A
Consommation à vide	I_0	≤ 25 mA
Visualisation de la tension d'emploi		LED verte
Visualisation de l'état de commutation		LED jaune

Conditions environnementales

Température ambiante	-25 ... 70 °C (-13 ... 158 °F)
Température de stockage	

Caractéristiques mécaniques

Raccordement (côté système)	bornes à ressort
Section des fils (côté système)	1,5/2,5 mm ² flexible/rigide
Matériau du boîtier	PBT
Face sensible	PBT
Degré de protection	IP67
Couple de serrage des vis de boîtier	1 Nm
Presse-étoupe de vis de fixation	M20 x 1,5 ; ≤ 7 Nm

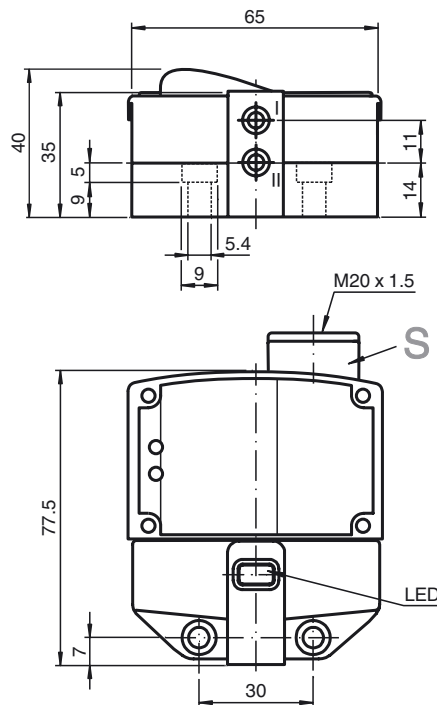
Informations générales

utilisation en zone à risque d'explosion	voir mode d'emploi
catégorie	3D

conformité de normes et de directives

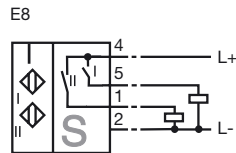
Conformité aux normes	
Normes	EN 60947-5-2:2007 IEC 60947-5-2:2007

Dimensions



Date de publication: 2018-02-18 14:41 Date d'édition: 2018-02-28 209477_fra.xml

Raccordement



Niveau de protection d'équipement Dc

Marquage CE	CE
Marquage ATEX	Ex II 3D IP65 T 98 °C (208,4 °F) X
Conformité aux directives	94/9/EG
Normes	EN 50281-1-1 Protection par boîtier Restrictions par les conditions suivantes
Conditions spéciales	
Chauffage maximal (augmentation de la température)	En fonction du courant de charge I_L et de la tension de service max. U_{Bmax} . se référer aux indications de la liste ci-après. dans les paramètres de désignation Ex de l'outillage, la température superficielle max. est indiquée pour une température ambiante max..
pour $U_{Bmax}=30$ V, $I_L=100$ mA	28 K
pour $U_{Bmax}=30$ V, $I_L=50$ mA	24 K
pour $U_{Bmax}=30$ V, $I_L=25$ mA	23 K

Date de publication: 2018-02-18 14:41 Date d'édition: 2018-02-28 209477_fra.xml