



Codifica d'ordine

NBN3-F31K-E8-3D

Caratteristiche

- Montaggio diretto su motore standard
- Involucro stabile e compatto
- Regolazione fissa

Dati tecnici

Dati generali

Funzione di commutazione		2 x normalmente aperto (NA)
Tipo di uscita		PNP
Distanza di comando misura	s_n	3 mm
Montaggio incorporato		montaggio incorporabile
Polarità d'uscita		DC
Distanza di comando sicura	s_a	0 ... 2,43 mm
Distanza comando reale	s_r	2,7 ... 3,3 mm tipico
Fattore di riduzione r_{AI}		0,5
Fattore di riduzione r_{Cu}		0,4
Fattore di riduzione $r_{1,4301}$		1
Fattore di riduzione r_{SI37}		1,2
Fattore di riduzione r_{Ms}		
Tipo di uscita		4-fili

Dati specifici

Tensione di esercizio	U_B	10 ... 30 V
Frequenza di commutazione	f	0 ... 500 Hz
Isteresi	H	tipico 5 %
Protezione da scambio di polarità		Tutte le linee
Protezione da cortocircuito		a fasi
Caduta di tensione	U_d	≤ 3 V
Corrente di esercizio	I_L	0 ... 100 mA
Corrente residua	I_r	0 ... 0,5 mA tipico 0,1 μ A
Corrente in assenza di carico	I_0	≤ 25 mA
Indicatore della tensione di esercizio		LED, verde
Display stato elettrico		LED, giallo

Condizioni ambientali

Temperatura ambiente	-25 ... 70 °C (-13 ... 158 °F)
Temperatura di stoccaggio	

Dati meccanici

Collegamento (lato sistema)	Morsetti con molla a gabbia
Sezione conduttori (lato sistema)	1,5/2,5 mm ² flessibile/rigido
Materiale della scatola	PBT
Superficie anteriore	PBT
Grado di protezione	IP67
Coppia di serraggio viti custodia	1 Nm
Pressa cavo viti di fissaggio	M20 x 1,5 ; ≤ 7 Nm

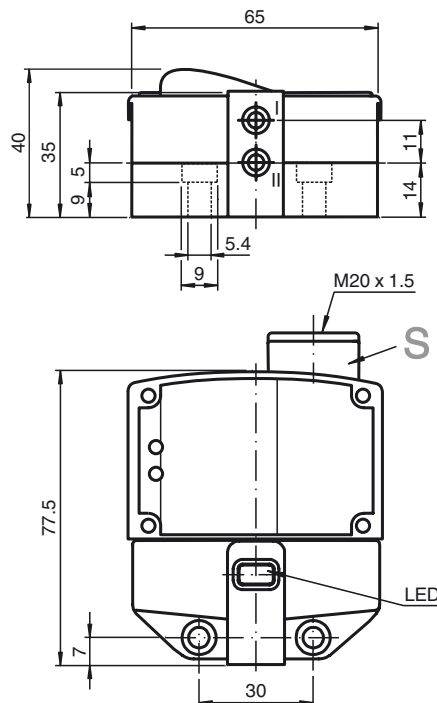
Informazioni generali

Uso in area Ex:	vedere le istruzioni per l'uso
Categoria	3D

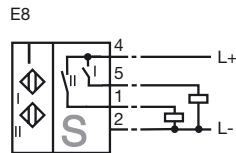
Conformità agli standard e alle direttive

Standard di conformità	
Norme	EN 60947-5-2:2007 IEC 60947-5-2:2007

Dimensioni



Allacciamento



Livello di protezione delle apparecchiature Dc

Marcatatura CE	CE
Marcatatura ATEX	Ex II 3D IP65 T 98 °C (208,4 °F) X
Conformità alle direttive	94/9/EG
Norme	EN 50281-1-1 Protezione attraverso l'involucro Limitazione dovuta alle condizioni menzionate qui di seguito
Condizioni particolari	
Riscaldamento massimo (innalzamento della temperatura)	In corrispondenza della tensione massima di esercizio U_{Bmax} e di un reostato minimo R_v . I dati possono essere tratti dalla seguente lista. Nell'indicazione Ex del prodotto è indicata la temperatura di superficie massima per la temperatura ambiente massima.
a $U_{Bmax}=30$ V, $I_L=100$ mA	28 K
a $U_{Bmax}=30$ V, $I_L=50$ mA	24 K
se $U_{Bmax}=30$ V, $I_L=25$ mA	23 K

Data di edizione: 2018-02-18 14:41 Data di stampare: 2018-02-28 209477_ita.xml