



### Opis zamówienia

NBN3-F31K-E8-3D

### Cechy

- Bezpośredni montaż do standardowych rozruszników
- Stałe wyjustowanie

### Dane techniczne

#### Dane ogólne

Funkcja przełączania		2 x normalnie otwarte (NO)
Rodzaj wyjścia		PNP
Nominalny zasięg działania	$s_n$	3 mm
Instalacja		zabudowany
Polaryzacja wyjściowa		DC
Zapewniony dystans działania	$s_a$	0 ... 2,43 mm
Rzeczywisty dystans działania	$s_r$	2,7 ... 3,3 mm typ.
Współczynnik redukcji $r_{AI}$		0,5
Współczynnik redukcji $r_{Cu}$		0,4
Współczynnik redukcji $r_{1,4301}$		1
Współczynnik redukcji $r_{Si37}$		1,2
Współczynnik redukcji $r_{Ms}$		
Rodzaj wyjścia		4-przewodowy

#### Parametry

Napięcie robocze	$U_B$	10 ... 30 V
Częstotliwość przełączania	$f$	0 ... 500 Hz
histereza	$H$	typ. 5 %
Ochrona przed złą polaryzacją		wszystkie złącza
Ochrona przed zwarcie		pulsująca
spadek napięcia	$U_d$	$\leq 3$ V
Prąd roboczy	$I_L$	0 ... 100 mA
Prąd resztkowy	$I_r$	0 ... 0,5 mA typ. 0,1 $\mu$ A
Prąd jałowy	$I_0$	$\leq 25$ mA
Wskaźnik napięcia roboczego		Zielona dioda
Wskaźnik stanu przełączenia		Żółta dioda

#### Warunki otoczenia

Temperatura otoczenia	-25 ... 70 °C (-13 ... 158 °F)
Temperatura przechowywania	

#### Specyfikacja mechaniczna

Przyłącze (system)	Zaciski sprężynowe
Przekrój żył (system)	1,5/2,5 mm <sup>2</sup> elastyczny/sztywny
Materiał obudowy	PBT
Powierzchnia pomiarowa	PBT
Stopień ochrony	IP67
Moment obrotowy dokręcania śrub obudowy	1 Nm
Moment obrotowy dokręcania uszczelnienia dławieniowego kabla	M20 x 1,5; $\leq 7$ Nm

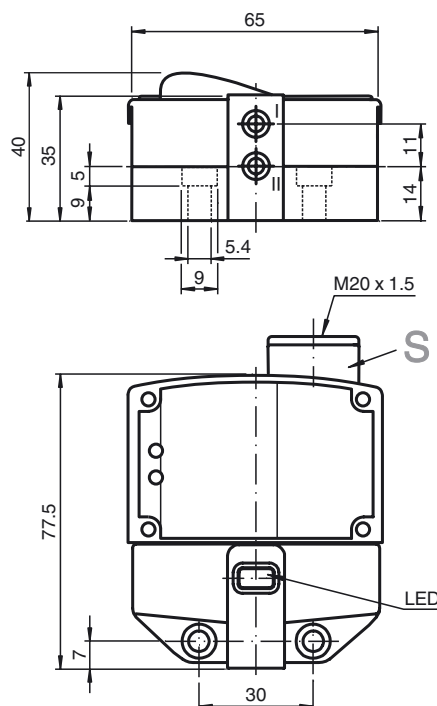
#### Informacje ogólne

Zastosowanie w przestrzeniach zagrożonych wybuchem	patrz instrukcja obsługi
Kategoria	3D

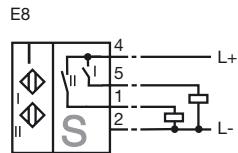
#### Zgodność norm i dyrektyw

Zgodność z normami	
Normy	EN 60947-5-2:2007 IEC 60947-5-2:2007

### Wymiary



## Przyłącze



## Ochrona sprzętu — poziom Dc

Oznakowanie CE	CE
Oznaczenie ATEX	Ex II 3D IP65 T 98 °C (208,4 °F) X
Zgodność z dyrektywami	94/9/EG
Normy	EN 50281-1-1 Ochrona poprzez obudowę ograniczenie przez następujące warunki

## Warunki specjalne

Maksymalne ogrzewanie (wzrost temperatury) w zależności od prądu obciążenia  $I_L$  i max. napięcia roboczego  $U_{Bmax}$ .  
Dane zawarte są w następującej liście. Znak Ex zawiera informację o max. temperaturze powierzchni urządzenia przy max. temperaturze otoczenia.

przy $U_{Bmax}=30$ V, $I_L=100$ mA	28 K
przy $U_{Bmax}=30$ V, $I_L=50$ mA	24 K
gdy $U_{Bmax}=30$ V, $I_L=25$ mA	23 K