



### Referencia de pedido

**NBN3-F31K-E8-3D**

### Características

- Montaje directo en mandos estandarizados
- Carcasa compacta y estable
- Ajuste fijo

### Datos técnicos

#### Datos generales

Función de conmutación	2 x normalmente abierto (NA)
Tipo de salida	PNP
Distancia de conmutación de medición $s_n$	3 mm
Instalación	montaje enrasada
Polaridad de salida	CC
Distancia de conmutación asegurada $s_a$	0 ... 2,43 mm
Distancia de conmutación real $s_r$	2,7 ... 3,3 mm tip.
Factor de reducción $r_{AI}$	0,5
Factor de reducción $r_{Cu}$	0,4
Factor de reducción $r_{1,4301}$	1
Factor de reducción $r_{SI37}$	1,2
Factor de reducción $r_{Ms}$	
Tipo de salida	4-hilos

#### Datos característicos

Tensión de trabajo $U_B$	10 ... 30 V
Frecuencia de conmutación $f$	0 ... 500 Hz
Histéresis $H$	tip. 5 %
Protección contra la inversión de polaridad	todos los conductores
Protección contra cortocircuito	sincronizado
Caída de tensión $U_d$	$\leq 3$ V
Corriente de trabajo $I_L$	0 ... 100 mA
Corriente residual $I_r$	0 ... 0,5 mA tip. 0,1 $\mu$ A
Corriente en vacío $I_0$	$\leq 25$ mA
Display de tensión de trabajo	LED, verde
Indicación del estado de conmutación	LED, amarillo

#### Condiciones ambientales

Temperatura ambiente	-25 ... 70 °C (-13 ... 158 °F)
Temperatura de almacenaje	

#### Datos mecánicos

Conexión (del sistema)	Muelle tracción de jaula
Sección transversal (del sistema)	1,5/2,5 mm <sup>2</sup> flexible/fijo
Material de la carcasa	PBT
Superficie frontal	PBT
Grado de protección	IP67
Par de apriete de los tornillos de la carcasa	1 Nm
Par de apriete del racor atornillado para cables	M20 x 1,5 ; $\leq 7$ Nm

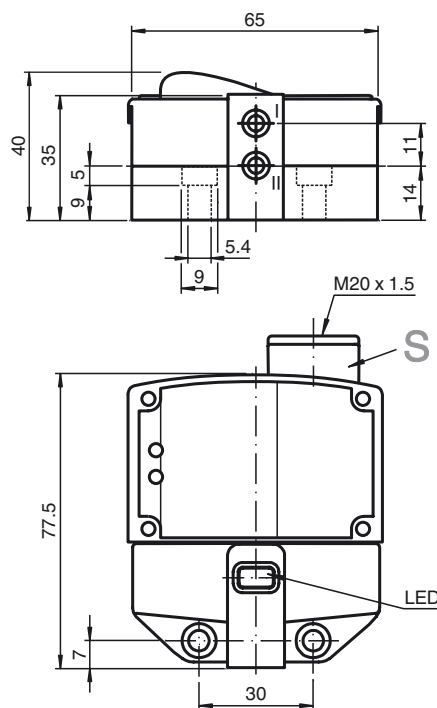
#### Información general

Aplicación en campo con peligro de explosión	ver Instrucciones de uso
Categoría	3D

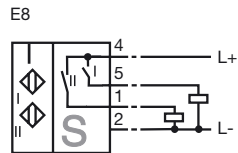
#### Conformidad con Normas y Directivas

Conformidad con la normativa	
Estándares	EN 60947-5-2:2007 IEC 60947-5-2:2007

### Dimensiones



## Conexión



## Nivel de protección del equipo Dc

Marcado CE	CE
Marcas de ATEX	Ex II 3D IP65 T 98 °C (208,4 °F) X
Conformidad con la directiva	94/9/EG
Estándares	EN 50281-1-1 Protección mediante la carcasa Limitación mediante las condiciones nombradas a continuación

## Condiciones especiales

Calefacción máxima (Aumento de temperatura)	depende de la corriente de carga $I_L$ y de la tensión de trabajo máx. $U_{B\text{máx}}$ . Las indicaciones deben obtenerse del listado siguiente. En la identificación Ex del aparato está indicada la temperatura de la superficie máx. con la temperatura ambiente máx. BR>
a $U_{B\text{máx}}=30\text{ V}$ , $I_L=100\text{ mA}$	28 K
a $U_{B\text{máx}}=30\text{ V}$ , $I_L=50\text{ mA}$	24 K
con $U_{B\text{máx}}=30\text{ V}$ , $I_L=25\text{ mA}$	23 K