



### Marque de commande

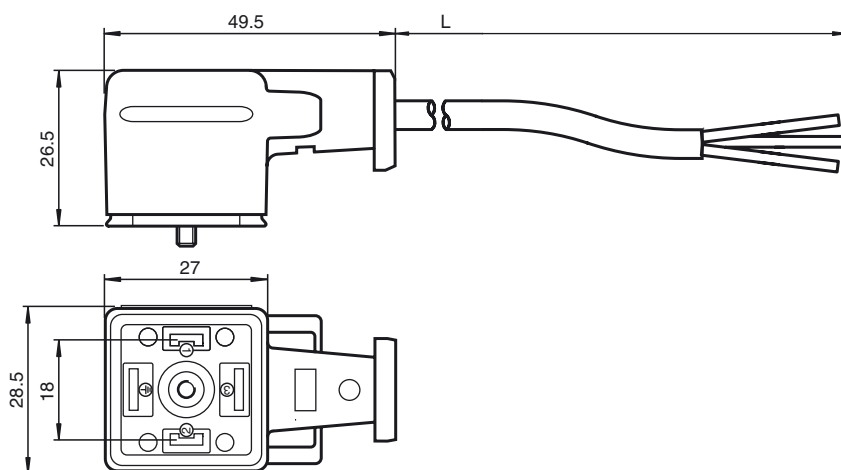
VMA-2+P/L1-2M-PUR

Connecteur pour vanne forme A

### Caractéristiques

- Connecteur de soupape conforme à la norme EN 175301-803 A/ISO 4400 (auparavant DIN 43650)
- Joint moulé
- LED incorporée pour la visualisation de l'état de service et de commutation

### Dimensions



### Caractéristiques techniques

#### Caractéristiques générales

nombre de pôles 2 + PE

#### Éléments de visualisation/réglage

LED jaune indication de fonctionnement

#### Caractéristiques électriques

Tension d'emploi  $U_B$  24 V C.A./C.C.

Courant d'emploi  $I_B$  max. 10 A

résistance de continuité < 10 m $\Omega$

#### Conditions environnementales

Température ambiante -25 ... 80 °C (-13 ... 176 °F)

Degré de pollution 3

#### Caractéristiques mécaniques

éléments de contact Ressorts de fourche

Degré de protection IP65/IP67

Raccordement Connecteur pour vanne forme A

#### Matériau

contacts CuZn ; CuSn

Poignée PUR

Câble PUR

isolation de fil PP

Câble câblage fin, flexible

Diamètre d'enveloppe Ø 5,8 mm

rayon de courbure > 10 x diamètre de la ligne, mobile

Couleur gris

Fils (2 + 1) x 0,75 mm<sup>2</sup>

Conception du conducteur 42 x 0,15 mm Ø

Longueur L 2 m

### Raccordement électrique

