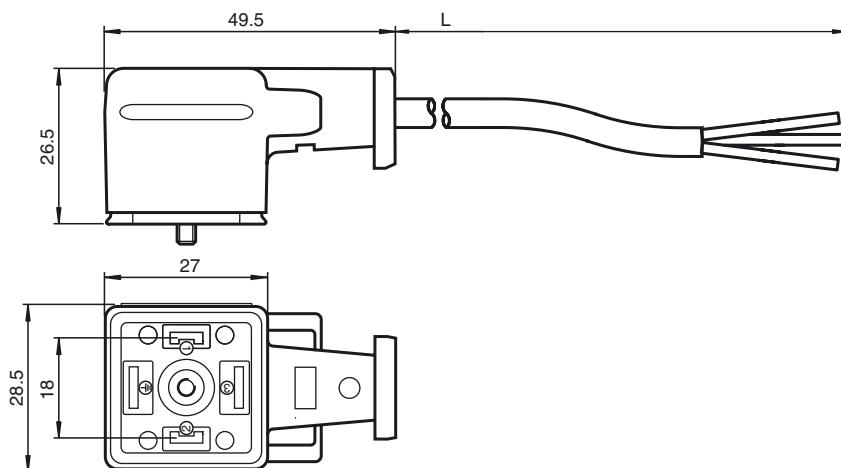




Abmessungen



Bestellbezeichnung

VMA-2+P/L1-2M-PUR

Ventilstecker Form A

Merkmale

- Ventilstecker nach EN 175301-803 A/ISO 4400 (vorher DIN 43650)
- Angespritzte Dichtung
- Eingebaute LED als Betriebs- und Funktionsanzeige

Technische Daten

Allgemeine Daten

Polzahl 2 + PE

Anzeigen/Bedienelemente

LED gelb Betriebsanzeige

Elektrische Daten

Betriebsspannung U_B 24 V AC/DC

Betriebsstrom I_B max. 10 A

Durchgangswiderstand < 10 m Ω

Umgebungsbedingungen

Umgebungstemperatur -25 ... 80 °C (-13 ... 176 °F)

Verschmutzungsgrad 3

Mechanische Daten

Kontaktelemente Gabelfedern

Schutzart IP65/IP67

Anschluss Ventilstecker Form A

Material

Kontakte CuZn ; CuSn

Griffkörper PUR

Kabel PUR

Aderisolation PP

Kabel feindrätig, flexibel

Manteldurchmesser \varnothing 5,8 mm

Biegeradius > 10 x Leitungsdurchmesser, bewegt

Farbe grau

Adern (2 + 1) x 0,75 mm²

Leiteraufbau 42 x 0,15 mm \varnothing

Länge L 2 m

Elektrischer Anschluss

