



Sensor fotoeléctrico de detección directa

RLK31-8-2500-IR/31/33/115-5M

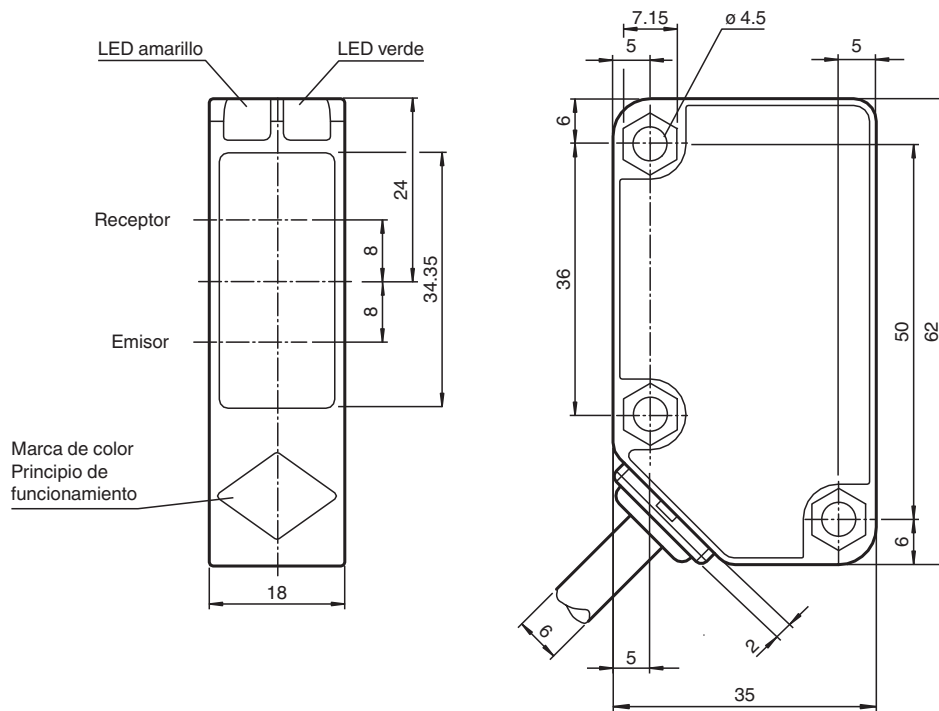


- Tensión de trabajo CA / CC
- LED Display visible ampliamente
- Salida relé, 1 contacto conmutado libre de potencial
- Carcasa compacta y estable
- Clase de protección II

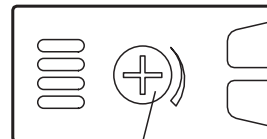
Sensor fotoeléctrico de detección directa, carcasa de plástico, rango de detección ajustable de 2500 mm, versión CA/CC, luz infrarroja, modo claro activado, salida de contacto de relé, cable fijo



Dimensiones



Principio de funcionamiento	color
Barrera óptica de reflexión con filtro polarizado	verde
Barrera óptica de reflexión sin filtro polarizado	azul
Sensor de detección directa energética	blanco
Sensor fotoeléctrico de barrera, unidireccional	gris
Sensor óptico de detección directa con supresión de fondo	rojo



Regulador de sensibilidad

Datos técnicos

Datos generales

Rango de detección 0 ... 2500 mm ajustable

Fecha de publicación: 2023-12-28 Fecha de edición: 2023-12-28 : 210216_spa.pdf

Consulte "Notas generales sobre la información de los productos de Pepperl+Fuchs".

Pepperl+Fuchs Group
www.pepperl-fuchs.com

EE. UU.: +1 330 486 0001
fa-info@us.pepperl-fuchs.com

Alemania: +49 621 776 1111
fa-info@de.pepperl-fuchs.com

Singapur: +65 6779 9091
fa-info@sg.pepperl-fuchs.com

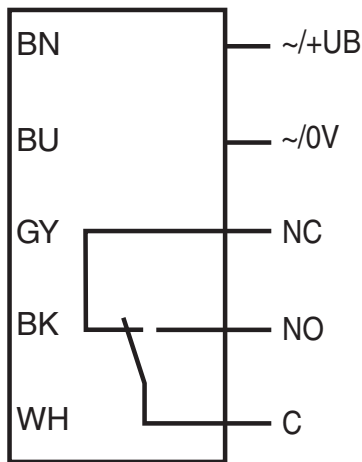
pf PEPPERL+FUCHS

Datos técnicos

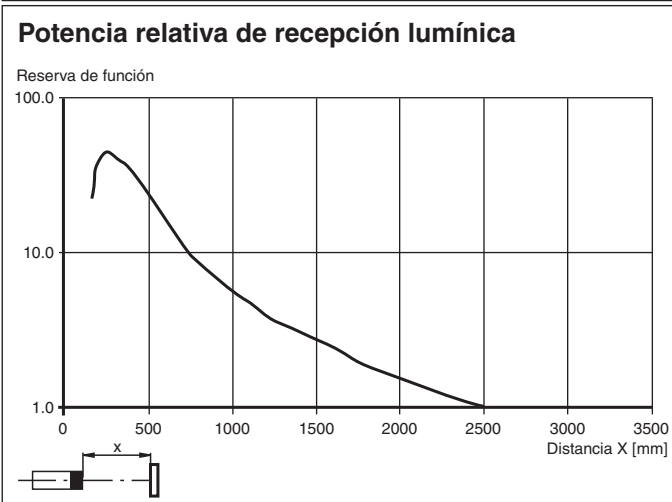
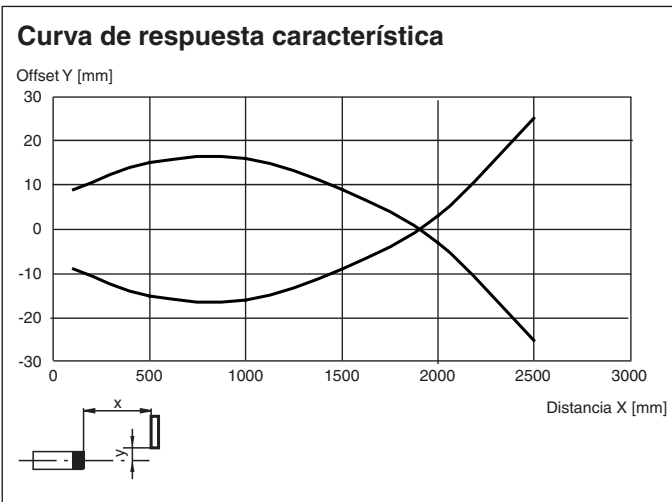
Objeto de referencia		blanco estándar 200 mm x 200 mm
Emisor de luz		IREDD
Tipo de luz		Infrarrojo, luz alterna , 850 nm
Polfiltro		no
Diámetro del haz de luz		aprox. 50 mm a una distancia de 2,5 m
Ángulo de apertura		2 °
Límite de luz extraña		50000 Lux ; según EN 60947-5-2
Datos característicos de seguridad funcional		
MTTF _d		790 a
Duración de servicio (T _M)		20 a
Factor de cobertura de diagnóstico (DC)		0 %
Elementos de indicación y manejo		
Indicación de trabajo		LED verde: Red on (Power on)
Indicación de la función		LED amarillo, se enciende si el receptor recibe luz
Elementos de mando		Regulador del rango de detección
Datos eléctricos		
Tensión de trabajo	U _B	24 ... 240 V CA 12 ... 240 V CC
Corriente en vacío	I ₀	≤ 40 mA
Consumo de potencia	P ₀	≤ 2 VA
Salida		
Tipo de conmutación		Conmutación claro
Señal de salida		Relé, 1 contacto conmutado
Tensión de conmutación		máx. 240 V CA/CC
Corriente de conmutación		máx. 3 A
Potencia de conmutación		CC: máx. 150 W CA: máx. 750 VA
Frecuencia de conmutación	f	≤ 20 Hz
Tiempo de respuesta		≤ 25 ms
Conformidad		
Norma del producto		EN 60947-5-2
Autorizaciones y Certificados		
Clase de protección		II , Tensión de medición ≤ 250 V CA con grado de ensuciamiento 1-2 según IEC 60664-1 Circuito de salida aislado del circuito de entrada según EN50178, Tensión de aislamiento de medición 240 V CA
Autorización CCC		Certificado por China Compulsory Certification (CCC)
Condiciones ambientales		
Temperatura ambiente		-25 ... 55 °C (-13 ... 131 °F)
Temperatura de almacenaje		-40 ... 70 °C (-40 ... 158 °F)
Datos mecánicos		
Grado de protección		IP67
Conexión		Cable fijo 5 m , 5 hilos
Material		
Carcasa		Polycarbonato
Salida de luz		PMMA
Masa		350 g
Dimensiones		
Altura		62 mm
Anchura		18 mm
Profundidad		35 mm

Asignación de conexión

Opción:

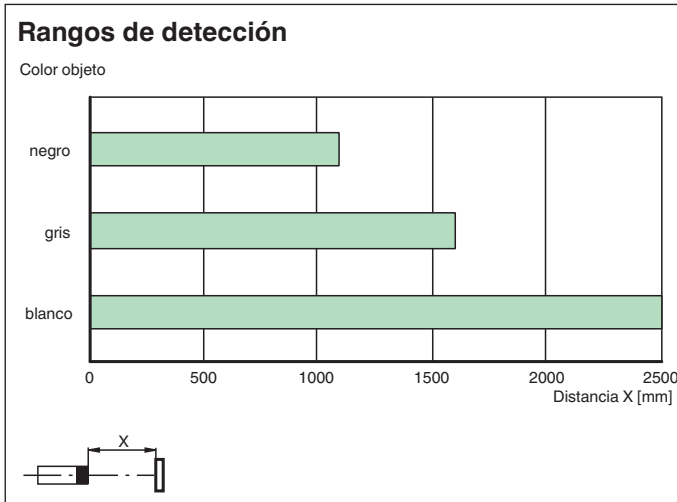


Curva de características



Fecha de publicación: 2023-12-28 Fecha de edición: 2023-12-28 : 210216_spa.pdf

Curva de características



Fecha de publicación: 2023-12-28 Fecha de edición: 2023-12-28 : 210216_spa.pdf

Consulte "Notas generales sobre la información de los productos de Pepperl+Fuchs".

Pepperl+Fuchs Group
www.pepperl-fuchs.com

EE. UU.: +1 330 486 0001
fa-info@us.pepperl-fuchs.com

Alemania: +49 621 776 1111
fa-info@de.pepperl-fuchs.com

Singapur: +65 6779 9091
fa-info@sg.pepperl-fuchs.com

PF PEPPERL+FUCHS