

AS-Interface Sicherheitsschalter

VAA-2E3A-LIM1-PL-J-S-V1



- Anwendungen bis PL_d
- 40 mm schmale Bauform, Befestigungsmaße aller Sicherheitsschalter kompatibel
- Drehbarer Kopf aus Metall
- Integrierte Zuhaltung bis 2500 N
- M12-Steckeranschluss
- Weit sichtbare 4-fach LED Anzeige
- Versorgung aus AS-Interface

AS-Interface Sicherheitsschalter mit Zuhaltung und Zuhaltungsüberwachung



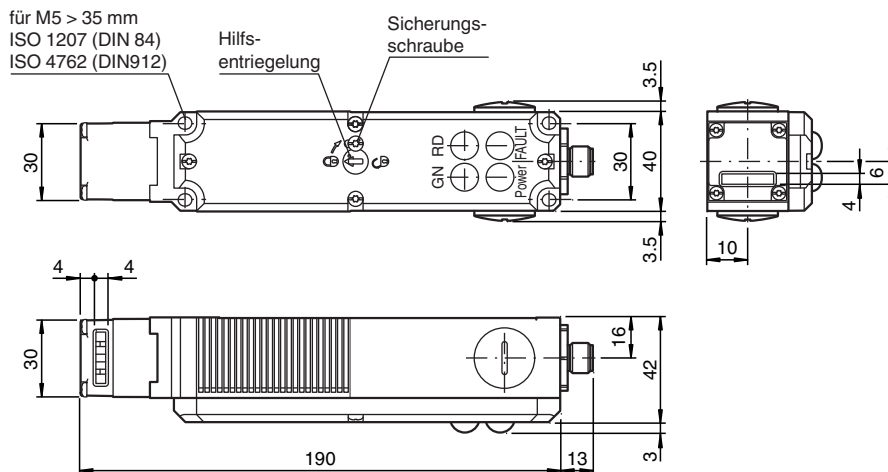
Funktion

Der Sicherheitsschalter VAA-2E3A-LIM1-PL-J-S-V1 mit Zuhaltung und separatem Betätiger ist ein mechanischer Sicherheitsschalter mit 2 Eingängen und 3 Ausgängen. Über die Eingänge werden der Türüberwachungs- und der Magnetüberwachungskontakt überwacht. Die Auswertung erfolgt über einen Sicherheitsmonitor. Die Ausgänge steuern den Zuhaltemagnet und die rote und die grüne LED. Der Anschluss erfolgt über einen M12-Stecker. Der Sicherheitsschalter wird über ASInterface versorgt. Die Zuhaltung funktioniert nach dem Arbeitsstromprinzip. Die Zuhaltung wird also durch Ansteuerung vom AS-Interface-Ausgang D0 aktiviert. Die Entriegelung erfolgt durch Federkraft.

Die Hilfsentriegelung dient zum Entsperrern der Zuhaltung mit Hilfe von Werkzeugen. Zur Sicherung gegen Manipulation ist die Hilfsentriegelung durch Sicherungslack versiegelt.

Die LED Power zeigt die Betriebsspannung an, die LED Fault zeigt an, dass ein Fehler im Gerät oder in der Kommunikation erkannt wurde. Über die Steuerung kann beispielsweise die Türüberwachung mit der roten LED und die Magnetüberwachung mit der grünen LED angezeigt werden. Als Betätiger können je nach Anwendung 4 verschiedene Ausführungen separat bestellt werden.

Abmessungen



Technische Daten

Allgemeine Daten

Teilnehmer-Typ	Safety-Teilnehmer
AS-Interface-Spezifikation	V3.0
Erforderliche Gateway-Spezifikation	≥ V2.0
Profil	S-7.B
IO-Code	7
ID-Code	B
ID1-Code	F

Veröffentlichungsdatum: 2022-06-13 Ausgabedatum: 2022-06-13 Dateiname: 21_0505_ger.pdf

Beachten Sie „Allgemeine Hinweise zu Pepperl+Fuchs-Produktinformationen“.

Pepperl+Fuchs-Gruppe
www.pepperl-fuchs.com

USA: +1 330 486 0001
fa-info@us.pepperl-fuchs.com

Deutschland: +49 621 776 1111
fa-info@de.pepperl-fuchs.com

Singapur: +65 6779 9091
fa-info@sg.pepperl-fuchs.com

PF PEPPERL+FUCHS

Technische Daten

ID2-Code		E
Zuhaltungsart		Arbeitsstrom
Kenndaten funktionale Sicherheit		
Performance Level (PL)		PL d
B _{10d}		5 E+6
Anzeigen/Bedienelemente		
LED FAULT		Fehleranzeige; LED rot rot: Kommunikationsfehler
LED POWER		AS-Interface-Spannung; LED grün
Elektrische Daten		
Bemessungsbetriebsspannung	U _e	26,5 ... 31,6 V aus AS-Interface
Bemessungsstrom	I _e	≤ 100 mA
Bemessungsisolationsspannung		50 V
Eingang		
Anzahl/Typ		2 sicherheitsgerichtete Eingänge: 1 Türüberwachungskontakt SK 1 Magnetüberwachungskontakt ÜK
Versorgung		aus AS-Interface
Ausgang		
Anzahl/Typ		1 Zuhaltemagnet, 1 LED rot, 1 LED grün
Versorgung		aus AS-Interface
Strom		300 mA
Richtlinienkonformität		
Elektromagnetische Verträglichkeit		
Richtlinie 2014/30/EU		EN 62026-2:2013+A1:2019
Normenkonformität		
Schutzart		EN 60529:2000
AS-Interface		EN 62026-2:2013+A1:2019
Funktionale Sicherheit		DIN EN 954-1, EN ISO 13849-1 (bis PL _d)
Umgebungsbedingungen		
Umgebungstemperatur		-20 ... 55 °C (-4 ... 131 °F)
Mechanische Daten		
Gehäuselänge		190 mm
Gehäusebreite		40 mm
Gehäusehöhe		42 mm
Anfahrsgeschwindigkeit		max. 20 m/min
Betätigungskraft		35 N
Auszugskraft		30 N (nicht zugehalten)
Rückhaltekraft		20 N
Zuhaltekraft		max. 2500 N 2000 N , F _{Zh} nach Prüfgrundsatz GS-ET-19
Eintauchtiefe		
Anfahrrichtung seitlich		erf. Mindestweg: 24,5 mm zul. Nachlauf: 5 mm
Anfahrrichtung von oben		erf. Mindestweg: 24,5 mm zul. Nachlauf: 5 mm
Schutzart		IP67
Anschluss		Steckverbinder M12 x 1
Material		
Gehäuse		Glasfaserverstärkter Thermoplast
Betätigungskopf		Metall
Schaltwalze		rostfreier Stahl
Masse		ca. 0,5 kg
Lebensdauer		10 ⁶ Schaltspiele

Veröffentlichungsdatum: 2022-06-13 Ausgabedatum: 2022-06-13 Dateiname: 21_0505_ger.pdf

Beachten Sie „Allgemeine Hinweise zu Pepperl+Fuchs-Produktinformationen“.

 Pepperl+Fuchs-Gruppe
www.pepperl-fuchs.com

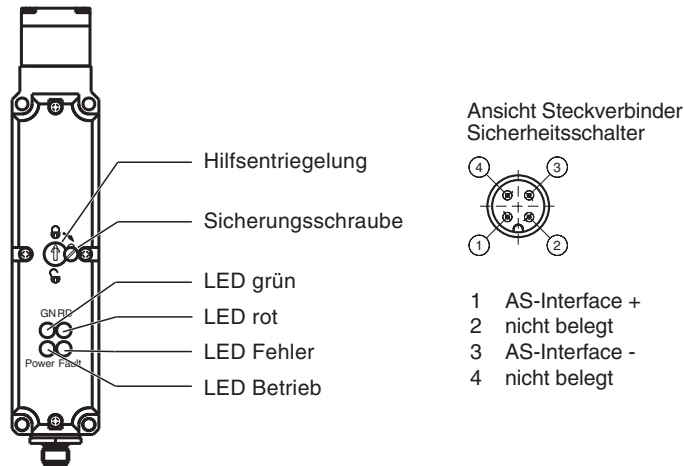
 USA: +1 330 486 0001
fa-info@us.pepperl-fuchs.com

 Deutschland: +49 621 776 1111
fa-info@de.pepperl-fuchs.com

 Singapur: +65 6779 9091
fa-info@sg.pepperl-fuchs.com

 **PEPPERL+FUCHS**

Aufbau



Programmierung

Datenbit
(Funktion über AS-Interface)

Datenbit	Eingang	Ausgang
D0	Türüberwachungskontakt SK	Zuhaltemagnet
D1	Türüberwachungskontakt SK	LED rot
D2	Magnetüberwachungskontakt ÜK	LED grün
D3	Magnetüberwachungskontakt ÜK	-

Zubehör

	VAZ-IM1-90°-BOLT-S	Betätiger gewinkelt, für AS-Interface Sicherheitsschalter
	VAZ-IM1-BOLT-S	Betätiger gerade, für AS-Interface Sicherheitsschalter
	VAZ-IM1-LR-RADIUS-BOLT-S	Radiusbetätiger für rechts/links angeschlagene Türen, für AS-Interface Sicherheitsschalter
	VAZ-IM1-TD-RADIUS-BOLT-S	Radiusbetätiger für oben/unten angeschlagene Türen, für AS-Interface Sicherheitsschalter
	VAZ-IM1-BASE-BOLT-S	Riegel für mechanische Sicherheitsschalter (LIM1 und IM1)
	VAZ-IM1-BASE-S	Schalteraufnahme für mechanische Sicherheitsschalter (LIM1 und IM1)
	VAZ-2T1-FK-1M-PUR-V1-G	Passivverteiler AS-Interface und Hilfsspannung auf 1x M12-Rundsteckverbinder

Veröffentlichungsdatum: 2022-06-13 Ausgabedatum: 2022-06-13 Dateiname: 21.0505_ger.pdf

Beachten Sie „Allgemeine Hinweise zu Pepperl+Fuchs-Produktinformationen“.

Pepperl+Fuchs-Gruppe
www.pepperl-fuchs.com

USA: +1 330 486 0001
fa-info@us.pepperl-fuchs.com

Deutschland: +49 621 776 1111
fa-info@de.pepperl-fuchs.com

Singapur: +65 6779 9091
fa-info@sg.pepperl-fuchs.com

PEPPERL+FUCHS