



Marque de commande

VAZ-IM1-TD-RADIUS-BOLT-S

Actionneur à charnière pour montage sur portes haut/bas pour interrupteur de sécurité AS-Interface

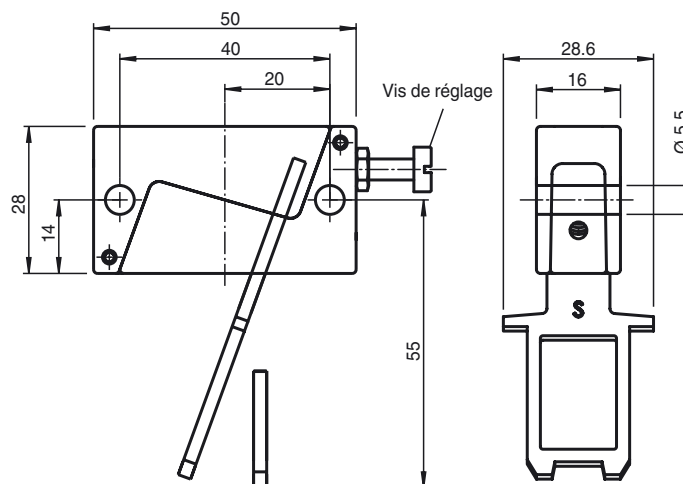
Fonction

- Came montée sur ressort pour rayon ≥ 100 mm

Fonction

La came à charnière VAZ-IM1-TD-RADIUS-VIS-S est conçue pour une utilisation sur les portes montées par le haut ou par le bas avec un rayon compris entre 200 mm et 1 000 mm. La détérioration de la tête d'actionnement suite aux blocages n'est plus possible grâce aux cames à ressort. Les vis de sécurité Niro, incluses dans la livraison, peuvent être vissées avec un outil normal et empêchent tout desserrage.

Dimensions



Caractéristiques techniques

Caractéristiques mécaniques

Matériau	Acier inoxydable
vis de fixation	Acier inoxydable
rayon de porte	r 200 ... 1000 mm
butée de porte	haut/bas
chasse	5 mm

Informations générales

Volume de livraison	Une came articulée, Pour portes à montage supérieur et inférieur Deux vis de sécurité, Acier inoxydable M5 x 25
---------------------	--