



Marque de commande

VAZ-IEI1-TAG1-S

Actionneur RFID pour interrupteurs de sécurité sans contact AS-Interface

Fonction

- Etiquette électronique à code fixe fonctionnant sans pile
- Vaste superficie couverte, avec désadaptation
- Aucun rebond de contact
- Contournement haute sécurité
- Bonne stabilité à long terme

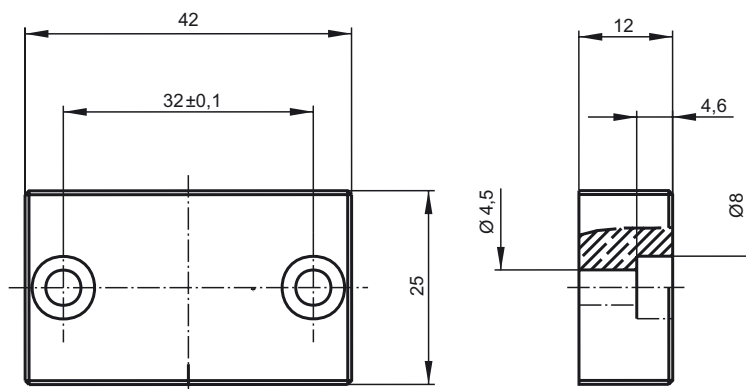
Fonction

Associée à la came VAZ-IEI1-TAG1-S, la tête de lecture VAZ-IEI1-READER1-S-V3 est un dispositif de sécurité chargé de la surveillance distincte des dispositifs de protection mobiles. La tête de lecture sans contact fonctionne avec un codage de transpondeur. Chaque came possède un code électronique unique.

La came est reliée à la partie fixe du dispositif de protection. La tête de lecture, qui est fixée à la partie fixe du dispositif de protection, transmet le code lu à l'interface de commande VAA-4E-IEI1-COMMANDE-J-S. L'interface de commande compare la trame des bits de lecture avec le code mémorisé. Au moment de la vérification des données, un signal est envoyé via l'AS-Interface pour informer que le dispositif de protection est fermé. L'évaluation s'effectue via un moniteur de sécurité.

Les vis de sécurité Niro, incluses dans la livraison, peuvent être vissées avec un outil normal et empêchent tout desserrage.

Dimensions



Caractéristiques techniques

Caractéristiques générales

Principe de détection	inductif
numéro de fichier UL	E179102

Valeurs caractéristiques pour la sécurité fonctionnelle

Niveau d'intégrité de sécurité (SIL)	SIL 3
Niveaux de performance (PL)	PL e

Caractéristiques électriques

Alimentation	inductif sur tête de lecture
--------------	------------------------------

Conditions environnementales

Température ambiante	-25 ... 70 °C (-13 ... 158 °F)
----------------------	--------------------------------

Caractéristiques mécaniques

Mode de protection	IP67 / IP69K
Matériau	
Boîtier	PPS
Montage	Surface active orientée vers Tête de lecture
Masse	20 g

Informations générales

Volume de livraison	Une came ; Deux vis de sécurité, M4 x 14
---------------------	--

conformité de normes et de directives

Conformité aux directives	
Directive CEM 2004/108/CE	EN 60947-5-3
Conformité aux normes	
sécurité fonctionnelle	DIN EN 954-1, EN ISO 13849-1 (jusqu'à PL _d)

Accessoire**V3-GM-5M-PUR-ABG43-V1-G**

Câble de connexion, M8 sur M12, câble PUR 3 pôles

V3-GM-2M-PUR-ABG43-V1-G

Câble de connexion, M8 sur M12, câble PUR 3 pôles

Composantes système compatibles**VAZ-IEI1-READER1-S-V3**

Tête de lecture RFID pour interrupteurs de sécurité sans contact AS-Interface

VAA-4E-IEI1-CONTROL-J-S

Unité de contrôle pour têtes de lecture RFID pour interrupteurs de sécurité sans contact