



Cellule en mode reflex

ML100-55/98/102



- Boîtier miniature
- Réglage automatique de la sensibilité par apprentissage (TEACH-IN)
- très clair, faisceau lumineux d'une grande visibilité
- Fixation à filetage tout métal
- LED pour l'état de service, l'état de commutation et la réserve de fonction
- Insensible à la lumière ambiante

Cellule en mode reflex équipée d'un filtre polarisant, boîtier plastique, champ de détection de 5 m, lumière rouge, molette de réglage de la sensibilité, lumière/obscurité activée, version CC, sortie NPN, fiche M8



Fonction

Les capteurs optiques de cette série sont adaptés aux applications standard et exigeantes.

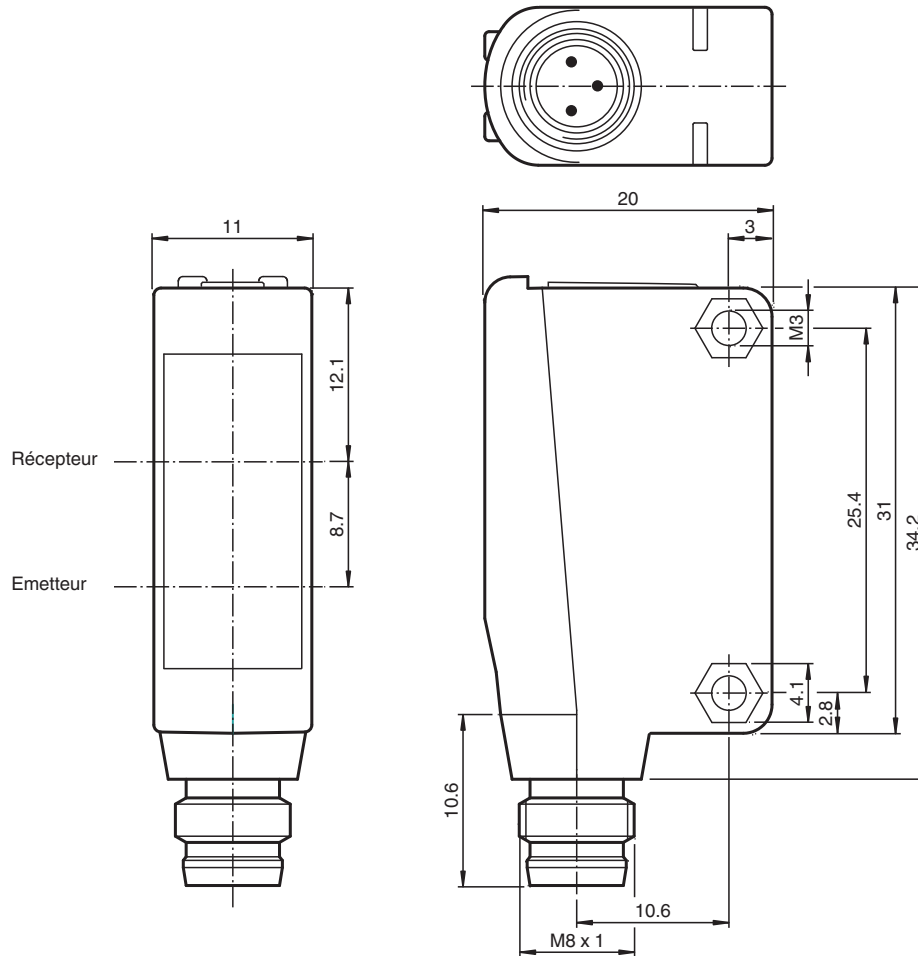
La série est dotée d'un boîtier miniature, de deux trous de montage filetés métalliques M3 et d'un témoin d'état LED très visible.

Chaque appareil est équipé d'un dispositif de réglage de la sensibilité et d'un commutateur de commutation allumé/éteint pour une plus grande flexibilité.

Une grande variété de versions sont disponibles en lumière infrarouge et en lumière rouge avec PowerBeam pour un alignement facile.

Les versions spéciales avec BlueBeam sont adaptées pour les applications exigeantes comme celles des industries solaires et des batteries.

Dimensions



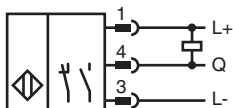
Données techniques

Caractéristiques générales	
Domaine de détection d'emploi	0 ... 5 m
Distance du réflecteur	0,01 ... 5 m
Domaine de détection limite	7 m
Cible de référence	réflecteur H50
Emetteur de lumière	LED
Type de lumière	rouge, lumière modulée
Filtre polarisant	oui
Diamètre de la tache lumineuse	env. 500 mm pour une distance de 7 m
Angle d'ouverture	env. 4 °
Sortie optique	frontale
Limite de la lumière ambiante	EN 60947-5-2:2007+A1:2012
Valeurs caractéristiques pour la sécurité fonctionnelle	
MTTF _d	860 a
Durée de mission (T _M)	20 a
Couverture du diagnostic (DC)	0 %
Eléments de visualisation/réglage	
Indication fonctionnement	LED verte : Alimentation (sous tension)
Visual. état de commutation	LED jaune : allumée si le faisceau d'émission a été reçu ; clignote si la réserve de fonction est insuffisante; éteintes si le faisceau est interrompu
Eléments de contrôle	Réglage de la sensibilité
Eléments de contrôle	commutation "clair/foncé"

Données techniques

Caractéristiques électriques		
Tension d'emploi	U_B	10 ... 30 V CC
Ondulation		max. 10 %
Consommation à vide	I_0	< 20 mA
Sortie		
Mode de commutation		Le type de commutation du détecteur est ajustable. Le paramètre par défaut est : commutation "clair"
Sortie signal		1 sortie NPN, protégée contre les courts-circuits et l'inversion de polarité, collecteur ouvert
Tension de commutation		max. 30 V CC
Courant de commutation		max. 100 mA , (charge résistive)
Chute de tension	U_d	$\leq 1,5$ V CC
Fréquence de commutation	f	1000 Hz
Temps d'action		0,5 ms
Conformité		
Norme produit		EN 60947-5-2
Agréments et certificats		
Agrément UL		Répertorié cULus, alimentation de Classe 2 ou répertoriée avec une tension de sortie limitée (peut-être intégrée) fusible (max. 3,3 A conforme UL248), coffret de type 1
agrément CCC		Les produits dont la tension de service est ≤ 36 V ne sont pas soumis à cette homologation et ne portent donc pas le marquage CCC.
Conditions environnementales		
Température ambiante		-30 ... 60 °C (-22 ... 140 °F)
Température de stockage		-40 ... 70 °C (-40 ... 158 °F)
Caractéristiques mécaniques		
Largeur du boîtier		11 mm
Hauteur du boîtier		31 mm
Profondeur du boîtier		20 mm
Degré de protection		IP67
Raccordement		connecteur M8 x 1, 3 broches
Matériau		
Boîtier		PC (polycarbonate)
Sortie optique		PMMA
Masse		env. 10 g
Couple de serrage des vis de fixation		0,6 Nm

Connexion



Affectation des broches



Couleur des fils selon EN 60947-5-2

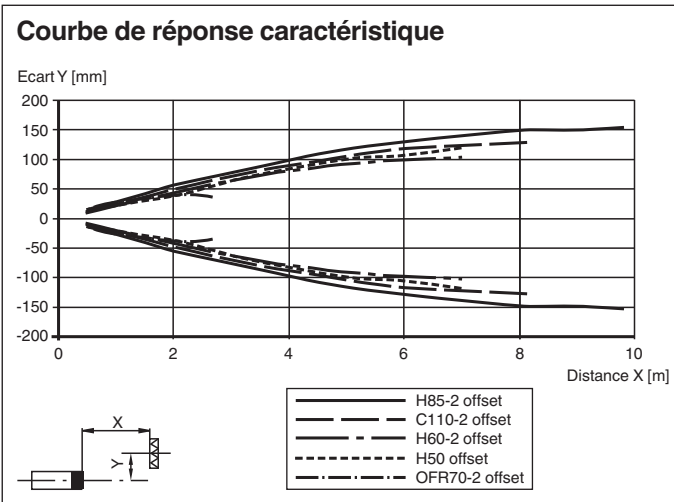
- 1 | BN
- 3 | BU
- 4 | BK

Assemblage



1	Commutation "clair-foncé"	
2	Réglage de la sensibilité	
3	Signal de détection	jaune
4	Indication de fonctionnement	verte

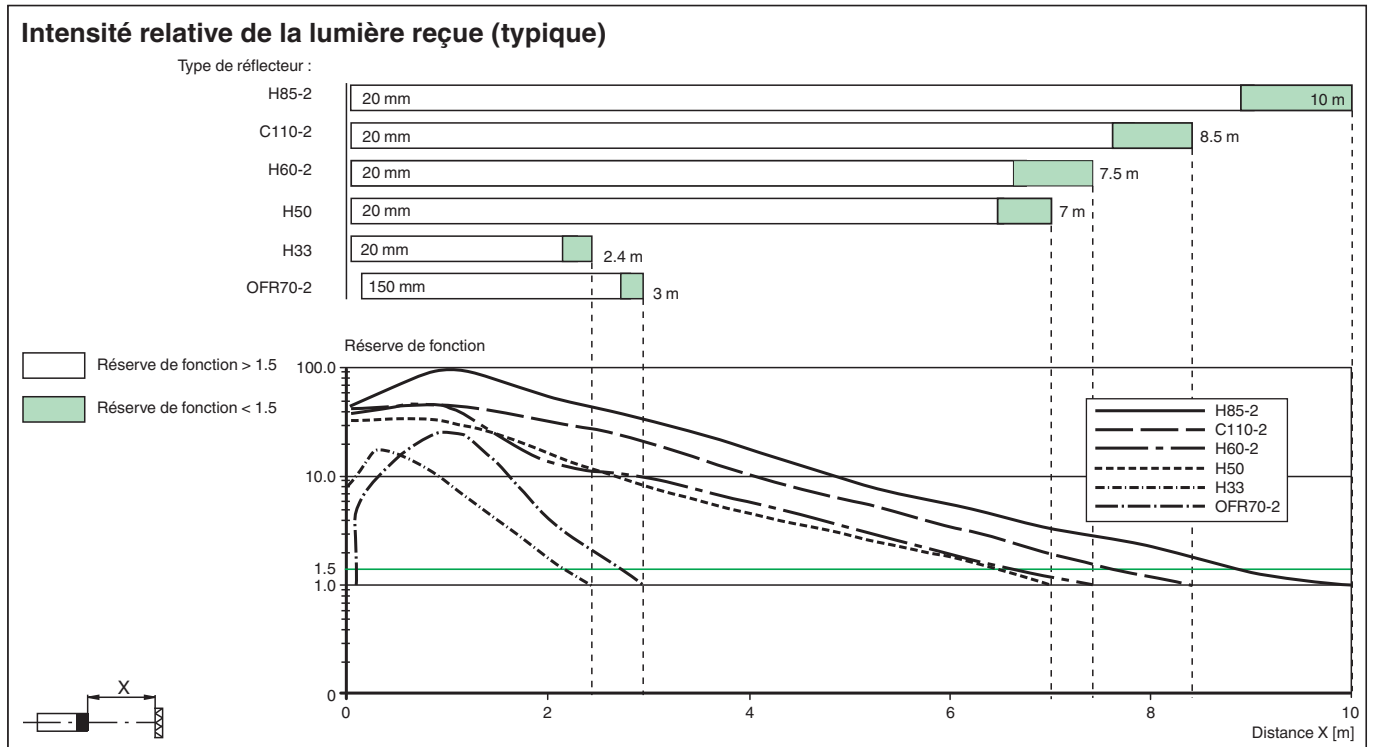
Courbe caractéristique



Date de publication: 2023-03-28 Date d'édition: 2023-03-28 : 210536_fra.pdf

Reportez-vous aux « Remarques générales sur les informations produit de Pepperl+Fuchs ».

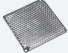




Courbe caractéristique



Accessoires

	OMH-ML100-09	support de montage sur une barre ronde \varnothing 12 mm ou sur une tôle (épaisseur 1,5 ... 3mm)
	OMH-F10-ML100	Support de montage pour les capteurs de la série ML100
	OMH-ML100-03	support de montage sur une barre ronde \varnothing 12 mm ou sur une tôle (épaisseur 1,5 ... 3mm)
	OMH-ML100-04	Support de montage pour les capteurs de la série ML100, Angle de fixation
	OMH-ML100-05	Support de montage pour les capteurs de la série ML100, Angle de fixation
	OMH-10	Support de montage pour les capteurs de la série ML100
	REF-C110-2	Réflecteur, rond \varnothing 84 mm, centré trous de fixation
	REF-H60-2	Réflecteur avec trous de fixation
	REF-H33	réflecteur avec fixation par vis
	OFR-70-2	Film réflecteur 70 mm x 70 mm
	OMH-ML100-S1	Equerre de fixation

Accessoires

	REF-H85-2	Réflecteur, rectangulaire 84.5 mm x 84.5 mm, trous de fixation
	REF-H50	Réflecteur, rectangulaire 51 mm x 61 mm, trous de fixation, éclisse de fixation
	OFR-100/100	Film réflecteur 100 mm x 100 mm
	V3-GM-2M-PUR	Cordon femelle monofilaire droit M8 à codage A, 3 broches, câble PUR gris
	V3-WM-2M-PUR	Cordon femelle monofilaire coudé M8 à codage A, 3 broches, câble PUR gris