



Reflexionslichttaster, energetisch ML100-8-1000-RT/102/115



- Miniatur-Bauform
- Einfache Handhabung
- Sehr heller, gut sichtbarer Lichtfleck
- Vollmetall-Gewinde-Befestigung
- Gut sichtbare LEDs für Power on und Schaltzustand
- Fremdlichtunempfindlich

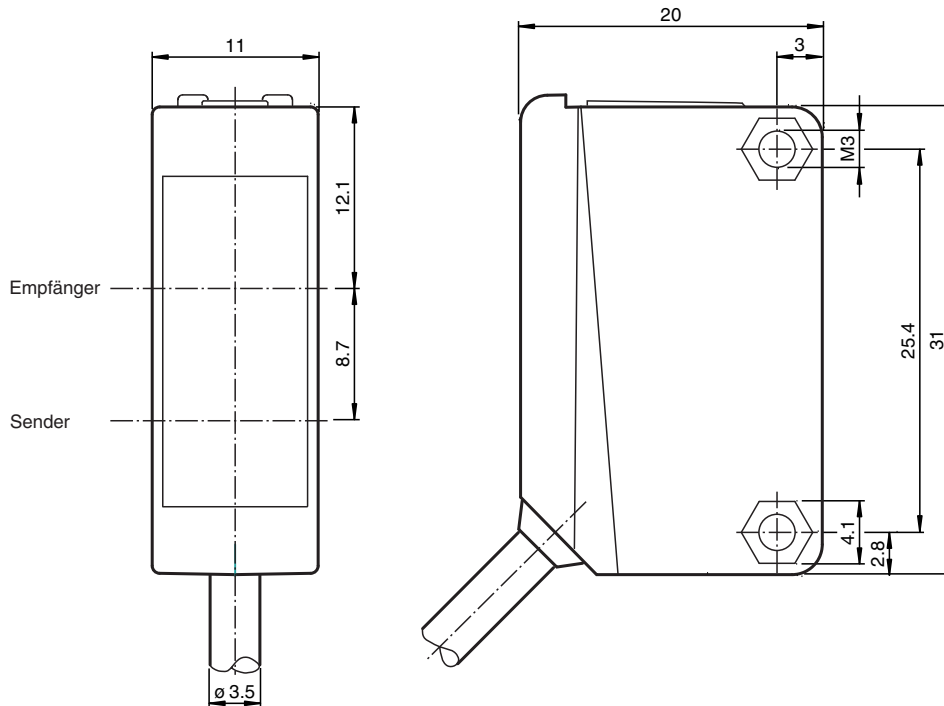
Reflexionslichttaster energetisch, Kunststoffgehäuse, Tastweite 1000 mm einstellbar, Rotlicht, Hell-/Dunkelschaltung, NPN-Ausgang, Festkabel



Funktion

Die optischen Sensoren dieser Baureihe sind sowohl für Standard- als auch für anspruchsvolle Anwendungen geeignet. Die Baureihe verfügt über ein Miniaturgehäuse, zwei Montagelöcher mit M3-Metallgewinde und eine gut sichtbare LED-Statusanzeige. Jedes Gerät ist mit einem Empfindlichkeitseinsteller und einem Hell-/Dunkelumschalter ausgestattet, um die Flexibilität zu erhöhen. Eine Vielzahl von Varianten sind sowohl mit Infrarotlicht als auch mit Rotlicht mit PowerBeam für eine einfache Ausrichtung erhältlich. Spezielle Varianten mit BlueBeam eignen sich für anspruchsvolle Anwendungen wie in der Solar- und Batterieherstellungsbranche.

Abmessungen



Veröffentlichungsdatum: 2023-03-28 Ausgabedatum: 2023-03-28 Dateiname: 21.05.42_ger.pdf

Beachten Sie „Allgemeine Hinweise zu Pepperl+Fuchs-Produktinformationen“.

Pepperl+Fuchs-Gruppe
www.pepperl-fuchs.com

USA: +1 330 486 0001
fa-info@us.pepperl-fuchs.com

Deutschland: +49 621 776 1111
fa-info@de.pepperl-fuchs.com

Singapur: +65 6779 9091
fa-info@sg.pepperl-fuchs.com

PF PEPPERL+FUCHS

Technische Daten

Allgemeine Daten			
Tastbereich			0 ... 1000 mm
Einstellbereich			100 ... 1000 mm
Referenzobjekt			Standardweiß, 100 mm x 100 mm
Lichtsender			LED
Lichtart			rot, Wechsellicht
Polarisationsfilter			nein
Lichtfleckdurchmesser			ca. 75 mm im Abstand von 1000 mm
Öffnungswinkel			ca. 2 °
Lichtaustritt			frontal
Fremdlichtgrenze			EN 60947-5-2:2007+A1:2012
Kenndaten funktionale Sicherheit			
MTTF _d			860 a
Gebrauchsdauer (T _M)			20 a
Diagnosedeckungsgrad (DC)			0 %
Anzeigen/Bedienelemente			
Betriebsanzeige			LED grün: Netz ein (Power on)
Funktionsanzeige			LED gelb, leuchtet bei belichtetem Empfänger
Bedienelemente			Empfindlichkeitseinsteller
Bedienelemente			Hell-/Dunkelumschalter
Elektrische Daten			
Betriebsspannung	U _B		10 ... 30 V DC
Welligkeit			max. 10 %
Leerlaufstrom	I ₀		< 20 mA
Ausgang			
Schaltungsart			Die Schaltungsart des Sensors ist umschaltbar. Der Auslieferungszustand ist: hellschaltend
Signalausgang			1 NPN-Ausgang, kurzschlussfest, verpolsicher, offener Kollektor
Schaltspannung			max. 30 V DC
Schaltstrom			max. 100 mA , ohmsche Last
Spannungsfall	U _d		≤ 1,5 V DC
Schaltfrequenz	f		1000 Hz
Ansprechzeit			0,5 ms
Konformität			
Produktnorm			EN 60947-5-2
Zulassungen und Zertifikate			
UL-Zulassung			cULus Listed, Class-2-Stromquelle oder UL-gelistetes Netzteil mit beschränktem Spannungsausgang mit (evtl. integrierter) Sicherung (max. 3.3 A gemäß UL248), Typ-1-Gehäuse
CCC-Zulassung			Produkte, deren max. Betriebsspannung ≤36 V ist, sind nicht zulassungspflichtig und daher nicht mit einer CCC-Kennzeichnung versehen.
Umgebungsbedingungen			
Umgebungstemperatur			-30 ... 60 °C (-22 ... 140 °F)
Lagertemperatur			-40 ... 70 °C (-40 ... 158 °F)
Mechanische Daten			
Gehäusebreite			11 mm
Gehäusehöhe			31 mm
Gehäusetiefe			20 mm
Schutzart			IP67
Anschluss			Festkabel 2 m
Material			
Gehäuse			PC (Polycarbonat)
Lichtaustritt			PMMA
Masse			ca. 50 g

Veröffentlichungsdatum: 2023-03-28 Ausgabedatum: 2023-03-28 Dateiname: 21_0542_ger.pdf

Beachten Sie „Allgemeine Hinweise zu Pepperl+Fuchs-Produktinformationen“.

 Pepperl+Fuchs-Gruppe
 www.pepperl-fuchs.com

 USA: +1 330 486 0001
 fa-info@us.pepperl-fuchs.com

 Deutschland: +49 621 776 1111
 fa-info@de.pepperl-fuchs.com

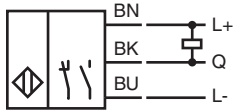
 Singapur: +65 6779 9091
 fa-info@sg.pepperl-fuchs.com

 **PEPPERL+FUCHS**

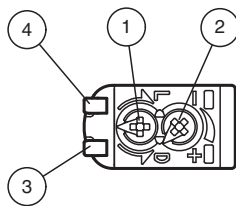
Technische Daten

Anzugsmoment Befestigungsschrauben	0,6 Nm
Kabellänge	2 m

Anschluss



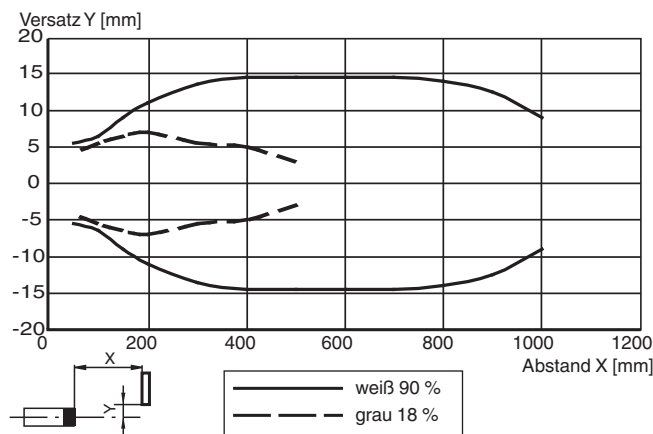
Aufbau



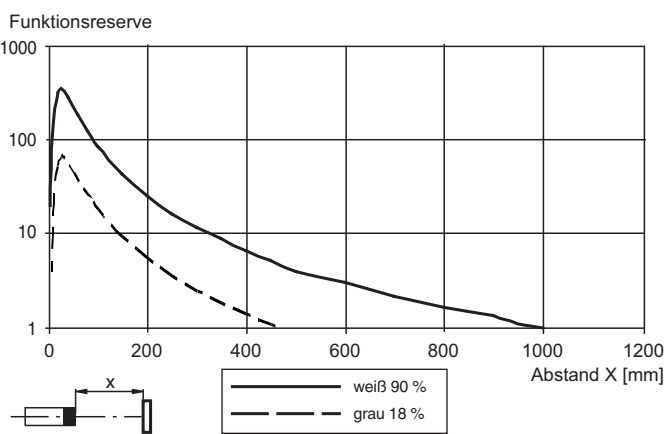
1	Hell-Dunkel-Umschalter	
2	Empfindlichkeitseinsteller	
3	Signalanzeige	gelb
4	Betriebsanzeige	grün

Kennlinie

Charakteristische Ansprechkurve



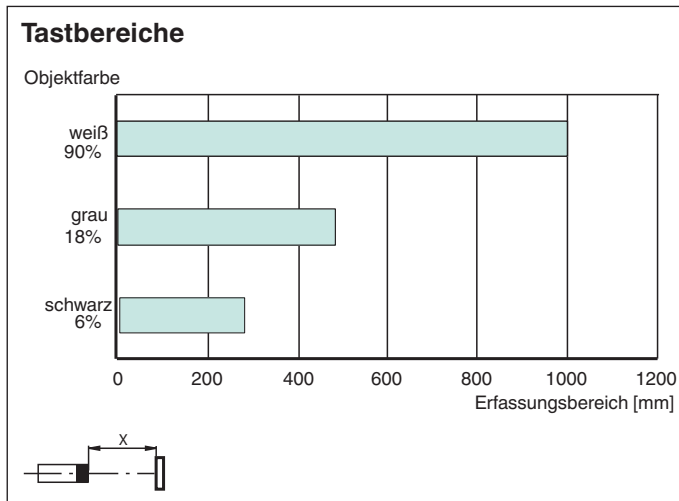
Relative Empfangslichtstärke



Veröffentlichungsdatum: 2023-03-28 Ausgabedatum: 2023-03-28 Dateiname: 21_0542_ger.pdf

Beachten Sie „Allgemeine Hinweise zu Pepperl+Fuchs-Produktinformationen“.

Kennlinie



Zubehör

	OMH-ML100-09	Montagehilfe für Rundprofil \varnothing 12 mm oder Flachprofil 1,5 mm ... 3 mm
	OMH-ML100-01	Montagehilfe für Sensoren der Serie ML100, Befestigungswinkel
	OMH-ML100-02	Montagehilfe für Sensoren der Serie ML100, Befestigungswinkel
	OMH-ML100-03	Montagehilfe für Rundprofil \varnothing 12 mm oder Flachprofil 1,5 mm ... 3 mm
	OMH-ML100-04	Montagehilfe für Sensoren der Serie ML100, Befestigungswinkel
	OMH-ML100-05	Montagehilfe für Sensoren der Serie ML100, Befestigungswinkel
	OMH-F10-ML100	Montagehilfe für Sensoren der Serie ML100
	OMH-10	Montagehilfe für Sensoren der Serie ML100
	OMH-ML100-S1	Haltewinkel