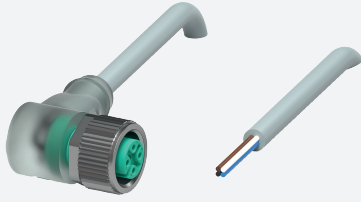


Conector hembra

V1-W-A2-10M-PVC

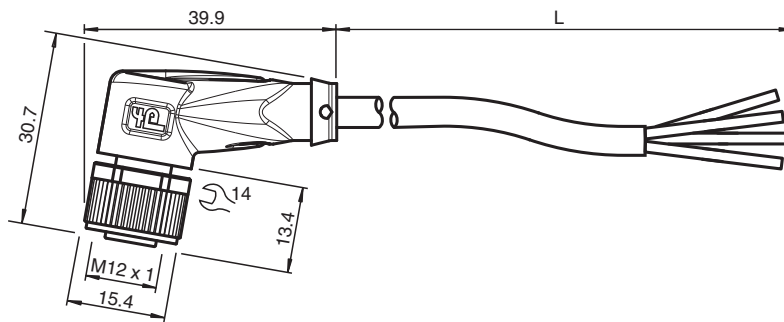


- LED incorporado como indicador de función y operación
- Grado de protección IP68/IP69
- El diseño específico protege contra el aflojamiento y la instalación imprecisa

Juego de cables hembra con una terminación M12 en ángulo con codificación A, LED, 4 pines, cable PVC gris



Dimensiones



Datos técnicos

Datos generales

Conector 1	
Conexión	Conector hembra
Tipo	M12
Estilo	angulado
Bloqueo	conexión de tornillo
Nº de polos	4
Codificación	Código A
Conector 2	
Conexión	Terminal de línea libre

Elementos de indicación y manejo

LED verde	Indicación de operación
LED amarillo	Display de función 4 patillas

Datos eléctricos

Tensión de trabajo	U_B	máx. 24 V CC -20 % / +25 %
Corriente de trabajo	I_B	máx. 4 A

Conformidad

Grado de protección	EN 60529
Conector	conector enchufable M12x1 : IEC 61076-2-101
Combustibilidad	IEC 60332-2-2

Condiciones ambientales

Fecha de publicación: 2023-08-23 Fecha de edición: 2023-08-23 : 210596_spa.pdf

Consulte "Notas generales sobre la información de los productos de Pepperl+Fuchs".

Pepperl+Fuchs Group
www.pepperl-fuchs.com

EE. UU.: +1 330 486 0001
fa-info@us.pepperl-fuchs.com

Alemania: +49 621 776 1111
fa-info@de.pepperl-fuchs.com

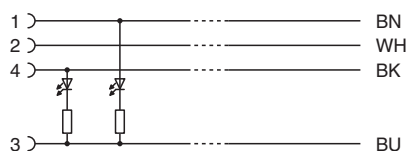
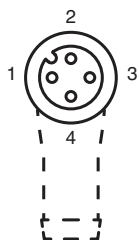
Singapur: +65 6779 9091
fa-info@sg.pepperl-fuchs.com

PF PEPPERL+FUCHS

Datos técnicos

Temperatura ambiente	
Clavija	-40 ... 90 °C (-40 ... 194 °F)
Cable fijo	-25 ... 70 °C (-13 ... 158 °F)
Cable flexible	-5 ... 70 °C (23 ... 158 °F)
Grado de ensuciamiento	3
Datos mecánicos	
Clavija	
Par de apriete	0,6 Nm
Protección contra aflojamiento	existente
Instalación de la herramienta	moletado recto y tuerca hexagonal SW = 14 mm
Ciclos de contacto	min. 100
Grado de protección	IP68/IP69
Cable	
conforme a la norma IEC/EN 60228 (DIN VDE 0295), clase 5	
Diámetro del revestimiento	4,8 mm
Radio de flexión	> 10 diámetro de cable, móvil
Fuerza de pelado de la funda	max. 80 N / 300 mm
Color de cubierta	gris (similar a RAL 7001)
Número de núcleos	4
Sección transversal	0,34 mm ²
Color de núcleos	Núcleo 1: marrón Núcleo 2: blanca Núcleo 3: azul Núcleo 4: negro
Construcción del núcleo	19 x 0,15 mm Ø
Longitud	L 10 m
Código de cable	Li Y YM 4 x 0,34
Material	
Clavija	
Conexión de tornillo	Fundición de cinc, niquelado
Pinza	TPU, transparente
Junta	FKM
Superficie de contacto	chapado en oro (Au)
Combustibilidad	V-2
Cable	
Revestimiento	PVC
Aislamiento del hilo	PVC
Combustibilidad	antiinflamable

Conexión



Accesorios

	MH V1-SCREWDRIVER	Destornillador de par de apriete (0,6 Nm)
--	--------------------------	---

Fecha de publicación: 2023-08-23 Fecha de edición: 2023-08-23 : 210596_spa.pdf

Accesorios

	MH V1-BIT M12	Cubierta enchufable M12
	V1/V3-LABELHOLDER	Soporte para etiquetas
	V1/V3-LABEL	Placa de identificación
	MH V1-Holder	Soporte universal modular para conectores M12
	V1-CLIP	Protección por bloqueo para conector M12
	V1-MARKING-RING-COLOR	Anillos de marcado para conectores M12, varios colores