



Referencia de pedido

GLP30-RT/40b/103/123/143

Barrera óptica de horquilla
con conector macho M8 x 1, 4 polos

Características

- Versión de plástico
- Indicadores de las funciones perfectamente visibles
- Teach-In externo
- Grado de protección IP67

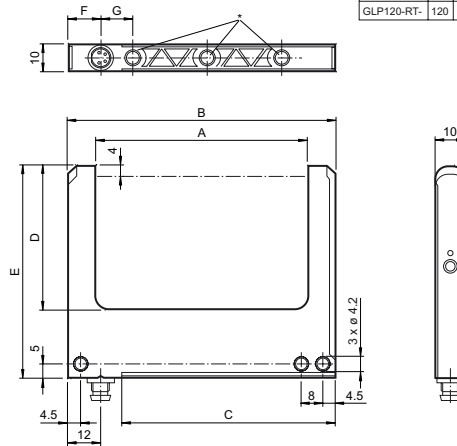
Información de producción

La serie GLP destaca por su buenísima relación precio-rendimiento y un concepto de indicación especialmente innovador. Los estados de conmutación presentan una visibilidad muy buena desde todas las direcciones. La flexibilidad de montaje, a elegir con agujeros de fijación o cola de milano, aumenta enormemente la libertad en el montaje. Mediante el aprendizaje Teach-In externo y dinámico es posible memorizar objetos en movimiento.

Fecha de publicación: 2019-11-26 15:16 Fecha de edición: 2019-11-26 21:0598_spa.xml

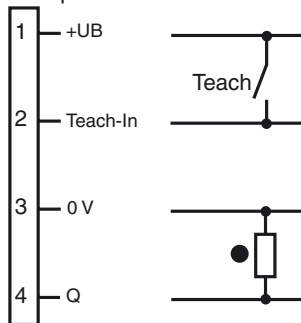
Dimensiones

Tipo	A	B	C	D	E	F	G	Número de orificios M4 *
GLP30-RT-	30	50	30	34	59.5	20	-	1
GLP50-RT-	50	70	50	54	79.5	20	-	2
GLP80-RT-	80	100	80	54	79.5	20	2 x 28	3
GLP120-RT-	120	140	120	54	79.5	20	3 x 28	4



Conexión eléctrica

Opción:



- = conmutación claro
- = conmutación oscuro

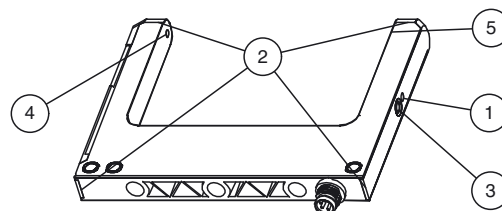
Fijación de acordar

Color del conductor según EN 60947-5-2



- 1 | BN
- 2 | WH
- 3 | BU
- 4 | BK

Elementos de indicación y manejo



1	Indicación de operación	verde
2	Indicatore de señal	amarillo
3	TEACH-IN captador	
4	Emisor	
5	Receptor	

Datos técnicos

Datos generales

Emisor de luz	LED , 640 nm intermitente
Tipo de luz	Luz alterna, roja
Tamaño del objeto	mín. 0,3 mm
Anchura de horquilla	30 mm
Profundidad de la horquilla	34 mm
Límite de luz extraña	10000 Lux

Elementos de indicación y manejo

Indicación de la función	LED amarillo , se enciende cuando el haz de luz se interrumpe LED verde: preparado
Elementos de mando	Tecla TEACH-IN , ajuste de sensibilidad y ajuste de modo operativo (N.C./N.A.)

Datos eléctricos

Tensión de trabajo	U_B	10 ... 30 V CC
Rizado		10 %
Corriente en vacío	I_0	≤ 30 mA

Entrada

Entrada de función	TEACH-IN externo
--------------------	------------------

Salida

Tipo de conmutación	conmutación claro/oscur	
Señal de salida	1 pnp, prot. ctra. cortocircuito, prot. ctra. inversión de polaridad, colector abierto	
Tensión de conmutación	máx. 30 V CC	
Corriente de conmutación	máx. 100 mA	
Caída de tensión	U_d	≤ 2,4 V
Frecuencia de conmutación	f	2000 Hz
Tiempo de respuesta		0,25 ms

Conformidad

Norma del producto	EN 60947-5-2
--------------------	--------------

Condiciones ambientales

Temperatura ambiente	-20 ... 60 °C (-4 ... 140 °F)
Temperatura de almacenaje	-20 ... 80 °C (-4 ... 176 °F)

Datos mecánicos

Grado de protección	IP67
Conexión	Conector macho M8, 4 polos
Material	
Carcasa	PC
Salida de luz	Plástico
Masa	20 g

Autorizaciones y Certificados

Clase de protección	II
Autorización UL	cULus Listed, Class 2 Power Source "For use in NFPA 79 Applications only" El fabricante dispone de adaptadores que proporcionan medios de cableado de campo. Consulte la información del fabricante.

Accesorios

OMH-K03

Terminales para sensores con cola de milano

V31-WM-2M-PUR

Conector hembra M8 de 4 polos, cable PUR

V31-GM-2M-PUR

Conector hembra M8 de 4 polos, cable PUR

V31-GM-BK2M-PUR-U

Conector hembra M8 de 4 polos, cable PUR

V31-WM-BK2M-PUR-U

Conector hembra M8 de 4 polos, cable PUR

Pueden encontrarse otros accesorios en www.pepperl-fuchs.com