



**Referencia de pedido**

GLP50-RT/40b/103/123/143  
Barrera óptica de horquilla  
con conector macho M8 x 1, 4 polos

**Características**

- Versión de plástico
- Indicadores de las funciones perfectamente visibles
- Teach-In externo
- Grado de protección IP67

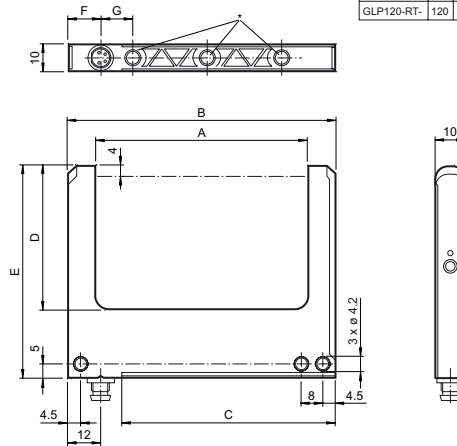
**Información de producción**

La serie GLP destaca por su buenísima relación precio-rendimiento y un concepto de indicación especialmente innovador. Los estados de conmutación presentan una visibilidad muy buena desde todas las direcciones. La flexibilidad de montaje, a elegir con agujeros de fijación o cola de milano, aumenta enormemente la libertad en el montaje. Mediante el aprendizaje Teach-In externo y dinámico es posible memorizar objetos en movimiento.

Fecha de publicación: 2019-11-26 15:15 Fecha de edición: 2019-11-26 21:0603\_spa.xml

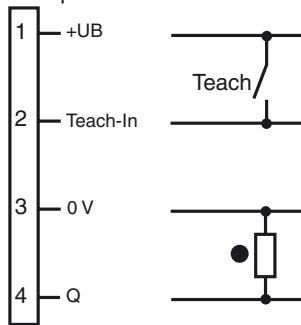
**Dimensiones**

| Tipo       | A   | B   | C   | D  | E    | F  | G      | Número de orificios M4 * |
|------------|-----|-----|-----|----|------|----|--------|--------------------------|
| GLP30-RT-  | 30  | 50  | 30  | 34 | 59.5 | 20 | -      | 1                        |
| GLP50-RT-  | 50  | 70  | 50  | 54 | 79.5 | 20 | -      | 2                        |
| GLP80-RT-  | 80  | 100 | 80  | 54 | 79.5 | 20 | 2 x 28 | 3                        |
| GLP120-RT- | 120 | 140 | 120 | 54 | 79.5 | 20 | 3 x 28 | 4                        |



**Conexión eléctrica**

Opción:



- = conmutación claro
- = conmutación oscuro

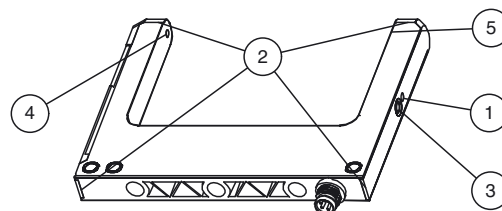
**Fijación de acordar**

Color del conductor según EN 60947-5-2



- 1 | BN
- 2 | WH
- 3 | BU
- 4 | BK

**Elementos de indicación y manejo**



|   |                         |          |
|---|-------------------------|----------|
| 1 | Indicación de operación | verde    |
| 2 | Indicatore de señal     | amarillo |
| 3 | TEACH-IN captador       |          |
| 4 | Emisor                  |          |
| 5 | Receptor                |          |

## Datos técnicos

## Datos generales

|                             |                           |
|-----------------------------|---------------------------|
| Emisor de luz               | LED , 640 nm intermitente |
| Tipo de luz                 | Luz alterna, roja         |
| Tamaño del objeto           | mín. 0,5 mm               |
| Anchura de horquilla        | 50 mm                     |
| Profundidad de la horquilla | 54 mm                     |
| Límite de luz extraña       | 10000 Lux                 |

## Elementos de indicación y manejo

|                          |   |
|--------------------------|---|
| Indicación de la función | LED amarillo , se enciende cuando el haz de luz se interrumpe<br>LED verde: preparado |
| Elementos de mando       | Tecla TEACH-IN , ajuste de sensibilidad y ajuste de modo operativo (N.C./N.A.)        |

## Datos eléctricos

|                    |       |                |
|--------------------|-------|----------------|
| Tensión de trabajo | $U_B$ | 10 ... 30 V CC |
| Rizado             |       | 10 %           |
| Corriente en vacío | $I_0$ | ≤ 30 mA        |

## Entrada

|                    |                  |
|--------------------|------------------|
| Entrada de función | TEACH-IN externo |
|--------------------|------------------|

## Salida

|                           |  |         |
|---------------------------|--|---------|
| Tipo de conmutación       | conmutación claro/oscur  |         |
| Señal de salida           | 1 pnp, prot. ctra. cortocircuito, prot. ctra. inversión de polaridad, colector abierto |         |
| Tensión de conmutación    | máx. 30 V CC   |         |
| Corriente de conmutación  | máx. 100 mA  |         |
| Caída de tensión          | $U_d$  | ≤ 2,4 V |
| Frecuencia de conmutación | f  | 2000 Hz |
| Tiempo de respuesta       |  | 0,25 ms |

## Conformidad

|                    |              |
|--------------------|--------------|
| Norma del producto | EN 60947-5-2 |
|--------------------|--------------|

## Condiciones ambientales

|                           |                               |
|---------------------------|-------------------------------|
| Temperatura ambiente      | -20 ... 60 °C (-4 ... 140 °F) |
| Temperatura de almacenaje | -20 ... 80 °C (-4 ... 176 °F) |

## Datos mecánicos

|                     |                            |
|---------------------|----------------------------|
| Grado de protección | IP67                       |
| Conexión            | Conector macho M8, 4 polos |
| Material            |                            |
| Carcasa             | PC                         |
| Salida de luz       | Plástico                   |
| Masa                | 30 g                       |

## Autorizaciones y Certificados

|                     |  |
|---------------------|--|
| Clase de protección | II   |
| Autorización UL     | cULus Listed, Class 2 Power Source<br>"For use in NFPA 79 Applications only"<br>El fabricante dispone de adaptadores que proporcionan medios de cableado de campo. Consulte la información del fabricante. |

## Accesorios

## OMH-K03

Terminales para sensores con cola de milano

## V31-WM-2M-PUR

Conector hembra M8 de 4 polos, cable PUR

## V31-GM-2M-PUR

Conector hembra M8 de 4 polos, cable PUR

## V31-GM-BK2M-PUR-U

Conector hembra M8 de 4 polos, cable PUR

## V31-WM-BK2M-PUR-U

Conector hembra M8 de 4 polos, cable PUR

Pueden encontrarse otros accesorios en [www.pepperl-fuchs.com](http://www.pepperl-fuchs.com)