



**Bestellbezeichnung**

**GLP50-RT/40b/103/156**

Gabellichtschränke  
mit Gerätestecker M8 x 1, 3-polig

**Merkmale**

- Kunststoffausführung
- Sehr gut sichtbare Funktionsanzeigen
- Schutzart IP67

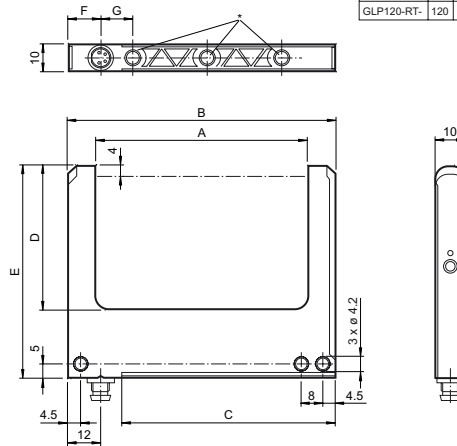
**Produktinformation**

Die Serie GLP zeichnet sich durch ein sehr gutes Preis-/Leistungsverhältnis und ein besonders innovatives Anzeigekonzept aus. Die Schaltzustände sind aus allen Richtungen sehr gut sichtbar. Die Montageflexibilität, wählbar mit Befestigungsbohrungen oder Schwalbenschwanz, erhöht die Freiheit in der Montage enorm. Durch externes und dynamisches Teach-In ist das Einlernen von bewegten Objekten möglich.

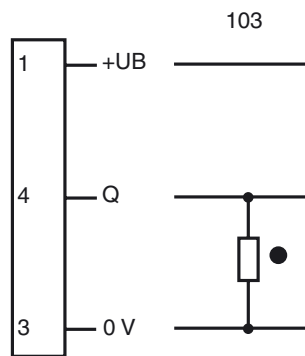
Veröffentlichungsdatum: 2019-11-26 15:16 Ausgabedatum: 2019-11-26 210605\_ger.xml

**Abmessungen**

Typ	A	B	C	D	E	F	G	Anzahl der Bohrungen M4 *
GLP30-RT-	30	50	30	34	59.5	20	-	1
GLP50-RT-	50	70	50	54	79.5	20	28	2
GLP80-RT-	80	100	80	54	79.5	20	2 x 28	3
GLP120-RT-	120	140	120	54	79.5	20	3 x 28	4

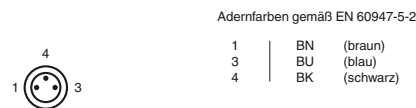


**Elektrischer Anschluss**

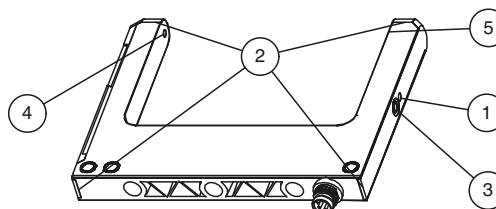


- = Hellschaltung
- = Dunkelschaltung

**Pinbelegung**



**Anzeigen/Bedienelemente**



1	Betriebsanzeige	grün
2	Signalanzeige	gelb
3	Teach-In-Taste	
4	Sender	
5	Empfänger	

**Technische Daten****Allgemeine Daten**

Lichtsender	LED , 640 nm pulsierend
Lichtart	rot, Wechsellicht
Objektgröße	min. 0,5 mm
Gabelweite	50 mm
Gabeltiefe	54 mm
Fremdlichtgrenze	10000 Lux

**Anzeigen/Bedienelemente**

Funktionsanzeige	LED gelb , leuchtet bei unterbrochenem Lichtstrahl LED grün: Bereitschaft
Bedienelemente	Teach-In-Taste , Einstellung der Empfindlichkeit und Einstellung der Betriebsart (hell-/dunkelschaltend)

**Elektrische Daten**

Betriebsspannung	$U_B$	10 ... 30 V DC
Welligkeit		10 %
Leerlaufstrom	$I_0$	≤ 30 mA

**Ausgang**

Schaltungsart	hell-/dunkelschaltend	
Signalausgang	1 PNP, kurzschlussfest, verpolsicher, offener Kollektor	
Schaltspannung	max. 30 V DC	
Schaltstrom	max. 100 mA	
Spannungsfall	$U_d$	≤ 2,4 V
Schaltfrequenz	f	2000 Hz
Ansprechzeit		0,25 ms

**Konformität**

Produktnorm	EN 60947-5-2
-------------	--------------

**Umgebungsbedingungen**

Umgebungstemperatur	-20 ... 60 °C (-4 ... 140 °F)
Lagertemperatur	-20 ... 80 °C (-4 ... 176 °F)

**Mechanische Daten**

Schutzart	IP67
Anschluss	M8-Stecker, 3-polig
Material	
Gehäuse	PC
Lichtaustritt	Kunststoff
Masse	30 g

**Zulassungen und Zertifikate**

Schutzklasse	II
UL-Zulassung	cULus Listed, Class 2 Power Source "For use in NFPA 79 Applications only" Adapter, die Möglichkeiten zur Feldverdrahtung bieten, sind beim Hersteller verfügbar. Siehe Informationen des Herstellers.

**Zubehör****OMH-K03**

Klemmkörper für Sensoren mit Schwalbenschwanz

**V3-WM-2M-PUR**

Kabeldose, M8, 3-polig, PUR-Kabel

**V3-GM-BK2M-PUR-U**

Kabeldose, M8, 3-polig, PUR-Kabel

**V3-WM-BK2M-PUR-U**

Kabeldose, M8, 3-polig, PUR-Kabel

Weiteres Zubehör finden Sie im Internet unter [www.pepperl-fuchs.com](http://www.pepperl-fuchs.com)