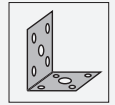




Ayudas de montaje OMH-21 30mm-screws

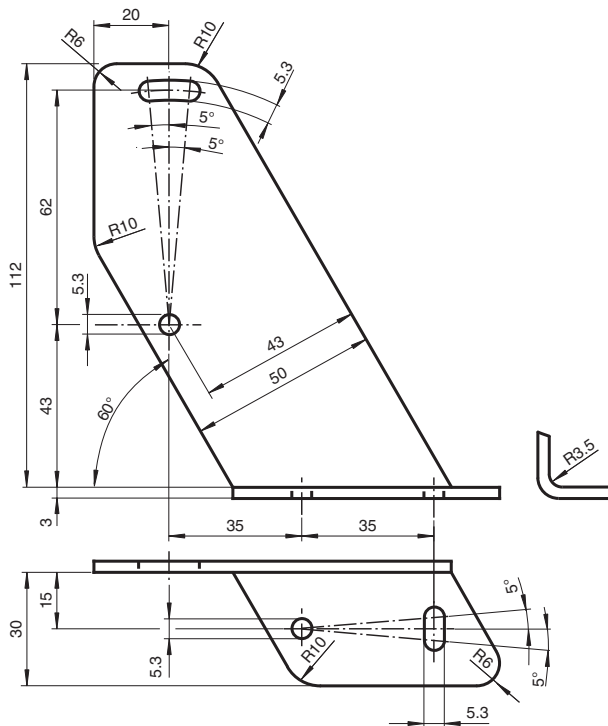


- Kit de fijación
- Montaje fácil y rápido

Angulo de fijación



Dimensiones



Datos técnicos

Datos mecánicos

Material	Acero, recubierto de polvo
Masa	aprox. 175 g
Dimensiones	
Altura	107,5 mm
Anchura	33 mm
Longitud	115 mm
Fijación	Material de fijación incluido

Serie adecuada

Fecha de publicación: 2026-02-20 Fecha de edición: 2026-02-20 : 211122_spa.pdf

Consulte "Notas generales sobre la información de los productos de Pepperl+Fuchs".

Pepperl+Fuchs Group
www.pepperl-fuchs.com

EE. UU.: +1 330 486 0001
fa-info@us.pepperl-fuchs.com

Alemania: +49 621 776 1111
fa-info@de.pepperl-fuchs.com

Singapur: +65 6779 9091
fa-info@sg.pepperl-fuchs.com

PF PEPPERL+FUCHS

Datos técnicos

Serie	RL23 RL28 RL29
Safety Serie	SLA20 SLA28 SL29, SLA29