



Alimentation

K34-STR-24..30V-3X500VAC-10A

- Charge de sortie 8 A
- 3 x 380 ... 500 V A.C. tension d'alimentation
- Protection permanente contre les courts-circuits, les surcharges et les discontinuités
- Tension de sortie de 23 ... 30 V_{c.c.}, possibilité de régulation
- Voyant de fonctionnement LED
- Indicateur (LED) de surcharge en sortie
- SELV
- Adapté pour les sources d'alimentation AS-Interface dans le découplage des données intégrées à la passerelle

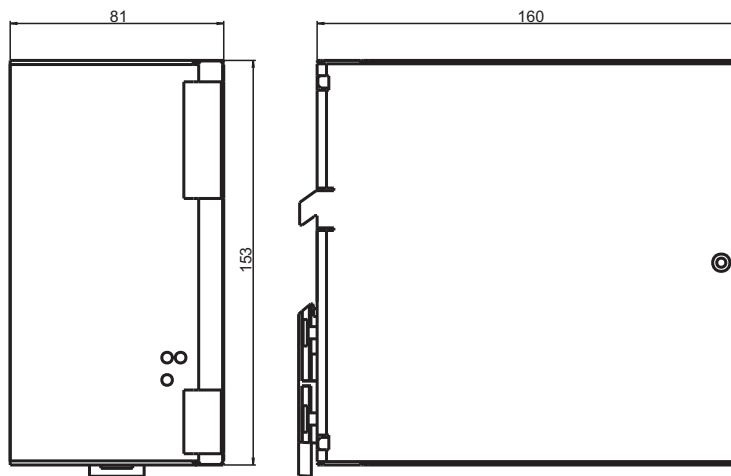
Alimentation à découpage 23 à 30 V CC, 8 A



Fonction

De conception fine, le bloc d'alimentation fournit une tension directe dans une plage élargie de tensions de sortie ajustables allant de 23 ... à 30 V CC, tout en optimisant l'espace disponible dans l'armoire de commande. La limite de courant peut être réglée via un potentiomètre interne. En plus d'une LED indiquant l'état de fonctionnement (alimentation), une LED rouge (surcharge) signale les surcharges sur le côté sortie. L'appareil dispose d'un système de fixation pratique sur rail DIN.

Dimensions



Données techniques

Caractéristiques générales

numéro de fichier UL E223176

Éléments de visualisation/réglage

LED Overload	LED rouge s'allume pour indiquer une surcharge, clignote pour indiquer le mode saccadé
LED PWR	LED verte
Potentiomètre	Réglages de tension de sortie : 23 ... 30 V _{c.c.}

Caractéristiques électriques

facteur de puissance	0,55 capacitif
Tension assignée d'emploi	U _e 3 x 340 ... 550 V _{CA}
Courant assigné d'emploi	I _e 3 x 700 mA À 400 V _{c.a.}
fréquence réseau	47 ... 63 Hz

Date de publication: 2023-11-21 Date d'édition: 2023-11-21 : 211139_fra.pdf

Reportez-vous aux « Remarques générales sur les informations produit de Pepperl+Fuchs ».

Groupe Pepperl+Fuchs
www.pepperl-fuchs.com

États-Unis : +1 330 486 0001
fa-info@us.pepperl-fuchs.com

Allemagne : +49 621 776 1111
fa-info@de.pepperl-fuchs.com

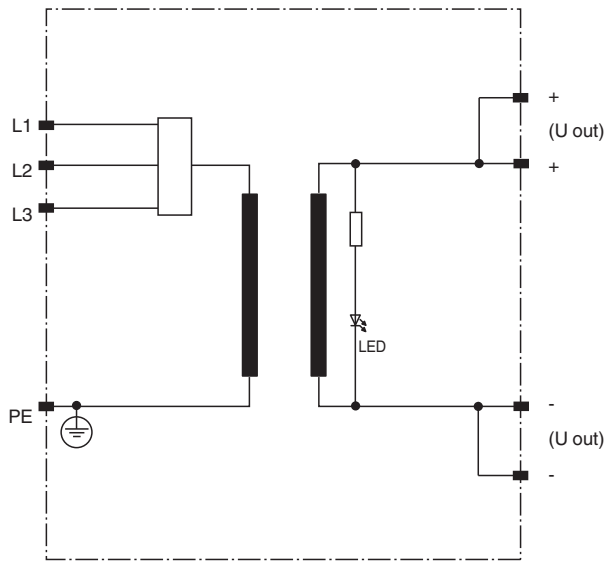
Singapour : +65 6779 9091
fa-info@sg.pepperl-fuchs.com

PF PEPPERL+FUCHS

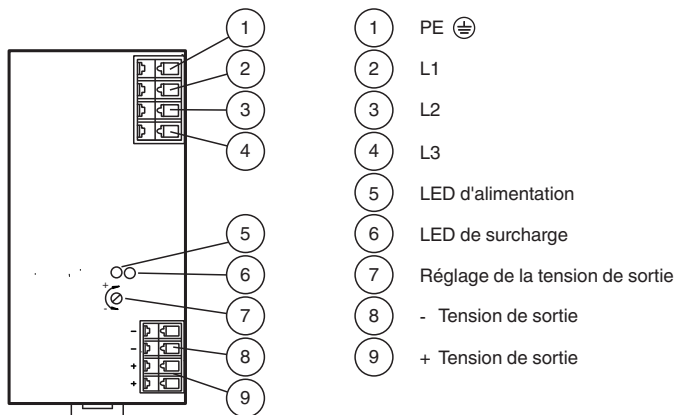
Données techniques

Rendement	89 %
Tension assignée d'emploi	3 x 380 ... 500 V _{CA}
Sortie	
Limitation de courant	12,5 A
Tension	30 V ± 1 % Plage de réglage 23 à 30 V _{CC}
Courant	0 ... 8 A
Conformité aux directives	
Compatibilité électromagnétique	
Directive CEM selon 2014/30/EU	EN 55011, EN 61000-6-1, EN 61000-6-2
Basse Tension	
Directive basse tension	EN 55011, EN 61000-6-1, EN 61000-6-2, EN 61000-6-3, EN 61000-6-4, EN 61000-3-2 class A, EN 61000-3-3, EN 61010-1
Conformité	
Degré de protection	IEC 60529:2001
Conformité aux normes	
Normes	Ondes harmoniques : EN 61000-3-2 Classe A Suppression des interférences : EN 55011 Classe B Décharge électrostatique (DES) : CEI 61000-4-2 (décharge sur contact : 8 kV, décharge dans l'air : 15 kV) Champs électromagnétiques : CEI 61000-4-3 (10 V/m) Rafale : CEI 61000-4-4 (entrée de 4 kV, sortie de 2 kV/couplage capacitif) Crête : CEI 61000-4-5 (4 kV asymétrique, 4 kV symétrique) Brouillage par conduction : CEI 61000-4-6 (10 V, 150 kHz à 80 MHz)
Conditions environnementales	
Température ambiante	-10 ... 60 °C (14 ... 140 °F) en convection libre sans condensation
Température de stockage	-25 ... 85 °C (-13 ... 185 °F)
Caractéristiques mécaniques	
Longueur du boîtier	160 mm
Largeur du boîtier	81 mm
Hauteur du boîtier	153 mm
Degré de protection	IP20
Classe de protection	I, nécessité d'une liaison à conducteur de protection
Raccordement	Bornes de raccordement, section du conducteur maximale 0,5 à 2,5 mm ² Longueur de dénudage 5 à 6 mm
Masse	env. 1400 g
Fixation	Rail DIN

Connexion



Assemblage



Montage

Pour pouvoir garantir une bonne dissipation thermique, l'alimentation doit être montée à la verticale, les bornes d'entrée (L/N/PE) vers le haut et les bornes de sortie (+/-) vers le bas de la face avant.

Prévoir un dégagement minimum de 100 mm au-dessus et en dessous de la source d'alimentation, et de 30 mm sur la droite et la gauche de celle-ci.

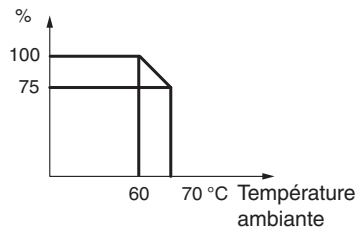
La température de l'air d'admission en dessous de l'unité ne doit pas dépasser les valeurs spécifiées dans les caractéristiques techniques.

Les deux connexions positives et les deux connexions négatives sont reliées les unes aux autres au niveau interne.

Courbe caractéristique

Derating

Puissance de sortie



Caractéristiques de sortie

Tension de sortie

