



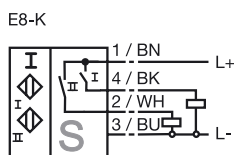
Designação para encomenda

NBN3-F31-E8-K-3G-3D

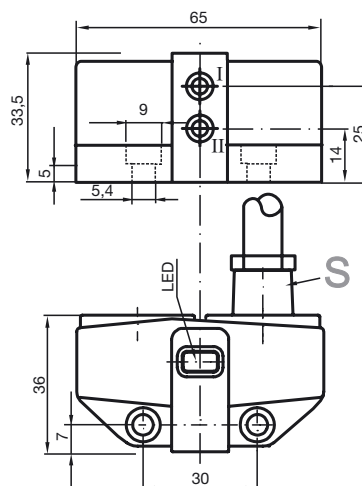
Características

- Montagem directa em accionamentos normais
- Caixa compacta e estável
- Ajuste fixo
- Directivas europeias para máquinas cumpridas

Ligação



Dimensões



Dados técnicos

Dados gerais

Função do elemento de comutação	PNP	Contacto de trabalho Dual
Intervalo de comutação	s_n	3 mm
Montagem		possível montagem niv.
Polaridade de saída		DC
Intervalo seguro de comutação	s_a	0 ... 2,43 mm
Factor de redução r_{AI}		0,5
Factor de redução r_{Cu}		0,4
Factor de redução r_{V2A}		1
Factor de redução r_{St37}		1,2

Dados característicos

Tensão de funcionamento	U_B	10 ... 30 V
Frequência de comutação	f	0 ... 500 Hz
Histerese	H	tipo 5 %
Protecção contra as inversões da polaridade		todos os cabos
Protecção contra curto-circuito		cíclico
Queda de tensão	U_d	≤ 3 V
Corrente de funcionamento	I_L	0 ... 100 mA
Corrente residual	I_r	0 ... 0,5 mA tipo 0,1 μ A com 25 °C
Corrente reactiva	I_0	≤ 25 mA
Indicação da tensão de funcionamento		LED, verde
Indicação do estado de comutação		LED, amarelo

Condições ambiente

Temperatura ambiente		-25 ... 70 °C (248 ... 343 K)
----------------------	--	-------------------------------

Dados mecânicos

Ligação (do lado do sistema)		5 m, cabo PVC
Secção transversal do condutor (do lado do sistema)		0,75 mm ²
Material da caixa		PBT
Superfície frontal		PBT
Tipo de protecção		IP67

Informações gerais

Aplicação numa área potencialmente explosiva		ver manual de instruções
Categoria		3G; 3D

ATEX 3G (nA)

Manual de instruções

Meios de produção eléctricos para zonas com perigo de explosão**Categoria do aparelho 3G (nA)**

Conformidade com as directivas

Conformidade com as normas

para utilização em áreas com perigo de explosão devido a gás, vapor, nevoeiro

94/9/EG

EN 60079-0:2006, EN 60079-15:2005

Tipo de protecção de ignição "n"

Restrição devido às condições mencionadas de seguida

Identificação CE

CE

Identificação Ex

Ex II 3G Ex nA IIC T6 X

Generalidades

O meio de produção deve ser operado de acordo com os dados na folha de dados e com este manual de instruções. Os dados indicados na folha de dados são restringidos através deste manual de instruções! As condições especiais devem ser tidas em consideração!

Instalação, colocação em funcionamento

As leis ou directivas e normas relativas à utilização ou fim aplicativo previsto devem ser tidas em consideração.

Reparação, manutenção

Não pode ser efectuada qualquer alteração nos meios de produção operados em zonas com perigo de explosões. Não é possível reparar estes meios de produção.

Condições especiaisCorrente de carga máxima I_L

A corrente máxima de carga permitida está restringida aos valores conforme a seguinte listagem. Não são permitidas correntes de carga mais elevadas e curto-circuitos de carga.

Tensão de funcionamento máxima

 U_{Bmax} A tensão de funcionamento máxima permitida U_{Bmax} está limitada aos valores da listagem que se segue, não são permitidas tolerânciasTemperatura ambiente máxima permitida T_{Umax} dependendo da tensão de carga I_L e da tensão de funcionamento máx U_{Bmax} .

Os dados devem ser consultados na seguinte listagem.

em $U_{Bmax}=30\text{ V}$, $I_L=100\text{ mA}$

43 °C

em $U_{Bmax}=30\text{ V}$, $I_L=50\text{ mA}$

45 °C

Protecção contra perigos mecânicos

O sensor não deve ser exposto a **QUALQUER** perigo mecânico.

Protecção UV

O sensor e o cabo de ligação devem ser protegidos de raios UV nocivos. Isto pode ser alcançado através da utilização em áreas interiores.

Protecção do cabo de ligação

O cabo de ligação deve ser protegido contra esforço de tracção e de torção.

ATEX 3D (tD)

Manual de instruções

Categoria do aparelho 3D

Conformidade com as directivas

Conformidade com as normas

Identificação CE

Identificação Ex

Generalidades

Instalação, colocação em funcionamento

Reparação, manutenção

Condições especiaisCorrente de carga máxima I_L

Tensão de funcionamento máxima

 U_{Bmax}

Temperatura ambiente máxima permitida

em $U_{Bmax}=30\text{ V}$, $I_L=100\text{ mA}$ em $U_{Bmax}=30\text{ V}$, $I_L=50\text{ mA}$ em $U_{Bmax}=30\text{ V}$, $I_L=25\text{ mA}$

Protecção contra perigos mecânicos

Protecção UV

Carga electrostática

Protecção do cabo de ligação

Meios de produção eléctricos para zonas com perigo de explosão

para utilização em áreas com perigo de explosão devido a pó inflamável

94/9/EG

EN 61241-0:2006, EN 61241-1:2004

Protecção através da caixa "tD"

Restrição devido às condições mencionadas de seguida

CE

Ex II 3D Ex tD A22 IP67 T80°C X

O meio de produção deve ser operado de acordo com os dados na folha de dados e com este manual de instruções. A temperatura máxima à superfície foi determinada de acordo com o processo A sem uma camada de pó do equipamento.

Os dados indicados na folha de dados são activados por este manual de instruções!

As condições especiais devem ser cumpridas!

As leis ou directivas e normas relativas à utilização ou fim aplicativo previsto devem ser tidas em consideração.

Não pode ser efectuada qualquer alteração nos meios de produção operados em zonas com perigo de explosões.

Não é possível reparar estes meios de produção.

A corrente de carga máxima permitida está limitada aos valores da listagem que se segue. não são permitidas correntes de carga e curto-circuito de carga mais elevados.

A tensão de funcionamento máxima permitida U_{Bmax} está limitada aos valores da listagem que se seguir, não são permitidas tolerânciasdependendo da tensão de carga I_L e da tensão de funcionamento máx U_{Bmax} . Os dados devem ser consultados na seguinte listagem.

43 °C

45 °C

45 °C

O sensor não deve ser exposto a **QUALQUER** perigo mecânico.

O sensor e o cabo de ligação devem ser protegidos de raios UV nocivos. Isto pode ser alcançado através da utilização em áreas interiores.

Têm de ser evitadas descargas luminosas de um condutor com carga muito elevada do cabo deslizante.

O cabo de ligação deve ser protegido contra esforço de tracção e de torção.