



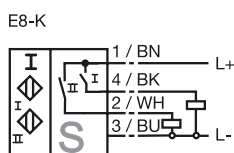
Orderbenämning

NBN3-F31-E8-K-3G-3D

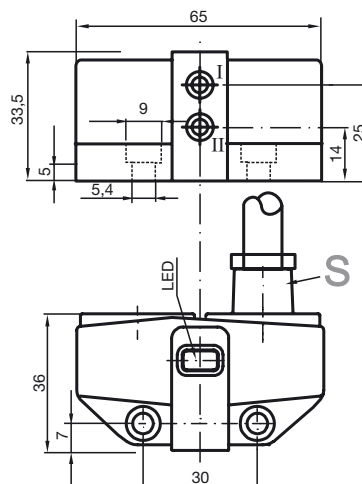
Kännetecken

- Direkt påbyggnad på normdrivningar
- Kompakt och stabilt hus
- Fast justering
- Uppfyller EG:s maskindirektiv

Anslutning



Avmätning



Tekniska data

Allmänna data

Utgångs funktion	PNP	dual slutare
Känslavstånd	s_n	3 mm
Installation	i samma plan, uppbyggbar	
Utgångs typ	DC	
Garanterat känslavstånd	s_a	0 ... 2,43 mm
Reduktionsfaktor r_{AI}	0,5	
Reduktionsfaktor r_{Cu}	0,4	
Reduktionsfaktor r_{V2A}	1	
Reduktionsfaktor r_{SI37}	1,2	

Specifikationer

Arbetsspänning	U_B	10 ... 30 V
Kopplingsfrekvens	f	0 ... 500 Hz
Hysteres	H	typ. 5 %
Polaritetsskydd	alla ledningar	
Kortslutningsskydd	pulserande	
Spänningsfall	U_d	≤ 3 V
Arbetsström	I_L	0 ... 100 mA
Läckström	I_r	0 ... 0,5 mA typ. 0,1 μ A vid 25 °C
Tomgångsström	I_0	≤ 25 mA
Driftspänningsvisning	LED grön	
Funktions indikering	LED, gul	

Omgivningsförhållande

Omgivningstemperatur	-25 ... 70 °C (248 ... 343 K)
----------------------	-------------------------------

Mekaniska data

Anslutning (system)	5 m, PVC-kabel
Ledartvårsnitt (system)	0,75 mm ²
Kapslingsmaterial	PBT
Avkännings yta	PBT
Skyddsklass	IP67

Allmän information

Användning i explosionsfarligt område	se bruksanvisning
Kategori	3G; 3D

ATEX 3G (nA)

Bruksanvisning D

Elektriska apparater för explosionsfarliga områden**Apparatkategori 3G (nA)**

Direktiv

Normkonformitet

CE-märkning

Ex-märkning

Allmänt

Installation, idrifttagning

Underhåll

Speciella förutsättningarMaximal arbetsström I_L Maximal driftspänning U_{Bmax}

Maximalt tillåten omgivningstemperatur

 T_{Umax} vid $U_{Bmax}=30\text{ V}$, $I_L=100\text{ mA}$ vid $U_{Bmax}=30\text{ V}$, $I_L=50\text{ mA}$

Skydd mot mekaniska skador

Skydd mot UV-ljus

Skydd av anslutningsledningen

för användning i explosionsfarliga områden med gas, ånga eller dimma

94/9/EG

EN 60079-0:2006, EN 60079-15:2005

Tändklass "n"

Begränsning genom nedan angivna villkor

CE

Ex II 3G Ex nA IIC T6 X

Apparaten skall användas i enlighet med vad som anges i databladet och i denna bruksanvisning.

Värden som anges i databladet begränsas av denna bruksanvisning. De speciella villkor som anges i bruksanvisningen skall beaktas.

De lagar, direktiv och normer, som gäller för den planerade användningen skall beaktas.

Inga ändringar får göras på apparater, som används i explosionfarliga områden.

Dessa apparater får inte repareras.

Den maximalt tillåtna belastningsströmmen är begränsad till angivna värden i nedanstående lista. Högre belastningsströmmar eller kortslutningsströmmar är inte tillåtna.

Den maximalt tillåtna driftspänningen U_{Bmax} är begränsad till angivna värden i nedanstående lista. Toleranser är inte tillåtna.Beroende på belastningsströmmen I_L och max. driftspänning U_{Bmax} .

Uppgifter finns i nedanstående lista.

43 °C

45 °C

Sensorn får **INTE** utsättas för mekanisk skada.

Sensorn och anslutningsledningen skall skyddas mot skadlig UV-strålning. Detta kan uppnås genom användning inomhus.

Anslutningsledningen skall skyddas mot drag- och vridpåfrestningar.

ATEX 3D (tD)

Bruksanvisning D

Apparatkategori 3D

Direktiv

Normkonformitet

CE-märkning

Ex-märkning

Allmänt

Installation, idrifttagning

Underhåll

Speciella förutsättningarMaximal arbetsström I_L Maximal driftspänning U_{Bmax}

Maximalt tillåten omgivningstemperatur

vid $U_{Bmax}=30$ V, $I_L=100$ mAvid $U_{Bmax}=30$ V, $I_L=50$ mAvid $U_{Bmax}=30$ V, $I_L=25$ mA

Skydd mot mekaniska skador

Skydd mot UV-ljus

Elektrostatisk uppladdning

Skydd av anslutningsledningen

Elektriska apparater för explosionsfarliga områden

för användning i explosionsfarliga områden med brännbart damm

94/9/EG

EN 61241-0:2006, EN 61241-1:2004

Skydd genom kåpa "tD"

Begränsning genom nedan angivna villkor

CE

II 3D Ex tD A22 IP67 T 80°C X

Apparaten skall användas i enlighet med vad som anges i databladet och i denna bruksanvisning.

Den maximala yttemperaturen bestäms enligt beräkning A utan dammskikt på enheten.

Uppgifterna i databladet är inskränkta genom denna bruksanvisning!

Dessa speciella villkor skall beaktas.

De lagar, direktiv och normer, som gäller för den planerade användningen skall beaktas.

Inga ändringar får göras på apparater, som används i explosionfarliga områden.

Dessa apparater får inte repareras.

Den maximalt tillåtna belastningsströmmen är begränsad till angivna värden i nedanstående lista.

Högre belastningsströmmar eller kortslutningsströmmar är inte tillåtna.

Den maximalt tillåtna driftspänningen U_{Bmax} är begränsad till angivna värden i nedanstående lista. Toleranser är inte tillåtna.Beroende på belastningsströmmen I_L och max. driftspänning U_{Bmax} .

Uppgifter finns i nedanstående lista.

43 °C

45 °C

45 °C

Sensorn får **INTE** utsättas för mekanisk skada.

Sensorn och anslutningsledningen skall skyddas mot skadlig UV-strålning. Detta kan uppnås genom användning inomhus.

Glidskaft-kvasturladdningar skall undvikas.

Anslutningsledningen skall skyddas mot drag- och vridpåfrestningar.