



### Orderbenämning

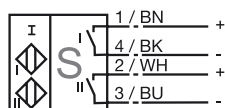
NBN3-F31-Z8-K-3G-3D

### Kännetecken

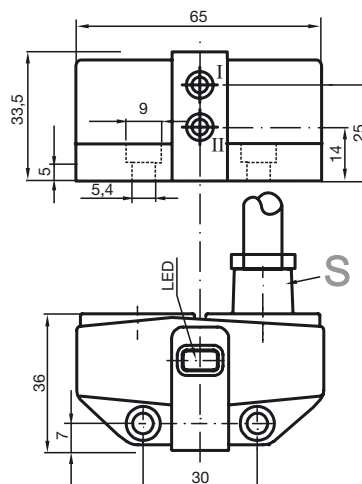
- Direkt påbyggnad på normdrivningar
- Kompakt och stabilt hus
- Fast justering
- Uppfyller EG:s maskindirektiv

### Anslutning

Z8-K



### Avmätning



### Tekniska data

#### Allmänna data

Utgångs funktion		PNP	dual slutare
Känslavstånd	$s_n$	3 mm	
Installation		i samma plan, uppbyggbar	
Utgångs typ		DC	
Garanterat känslavstånd	$s_a$	0 ... 2,43 mm	
Reduktionsfaktor $r_{AI}$		0,5	
Reduktionsfaktor $r_{Cu}$		0,4	
Reduktionsfaktor $r_{V2A}$		1	
Reduktionsfaktor $r_{SI37}$		1,1	

#### Specifikationer

Arbetspänning	$U_B$	6 ... 60 V
Kopplingsfrekvens	$f$	0 ... 500 Hz
Hysteres	$H$	typ. 5 %
Polaritetsskydd		tolerat mot felaktig polning
Kortslutningsskydd		nej
Spänningsfall	$U_d$	$\leq 6$ V
Arbetsström	$I_L$	4 ... 100 mA
Läckström	$I_r$	0 ... 1 mA typ. 0,7 mA
Funktions indikering		LED, gul

#### Gränsdata

Åtdragningsmoment befästningsskruvar	0,4 Nm
--------------------------------------	--------

#### Omgivningsförhållande

Omgivningstemperatur	-25 ... 70 °C (248 ... 343 K)
----------------------	-------------------------------

#### Mekaniska data

Anslutning (system)	5 m, PVC-kabel
Ledartvärsnitt (system)	0,75 mm <sup>2</sup>
Kapslingsmaterial	PBT
Avkännings yta	PBT
Skyddsklass	IP67

#### Allmän information

Användning i explosionsfarligt område	se bruksanvisning
Kategori	3G; 3D

#### Norm- och riktlinjekonformitet

Normkonformitet	
Normer	EN 60947-5-2:2007 IEC 60947-5-2:2007

**ATEX 3G (nA)**

Bruksanvisning D

**Elektriska apparater för explosionsfarliga områden****Apparatkategori 3G (nA)**

Direktiv

Normkonformitet

CE-märkning

Ex-märkning

Allmänt

Installation, idrifttagning

Underhåll

**Speciella förutsättningar**Maximal arbetsström  $I_L$ Maximal driftspänning  $U_{Bmax}$ 

Maximalt tillåten omgivningstemperatur

 $T_{Umax}$ vid  $U_{Bmax}=60$  V,  $I_L=100$  mAvid  $U_{Bmax}=60$  V,  $I_L=50$  mAvid  $U_{Bmax}=60$  V,  $I_L=25$  mA

Skydd mot mekaniska skador

Skydd mot UV-ljus

Skydd av anslutningsledningen

för användning i explosionsfarliga områden med gas, ånga eller dimma

94/9/EG

EN 60079-0:2006, EN 60079-15:2005

Tändklass "n"

Begränsning genom nedan angivna villkor

CE

Ex II 3G Ex nA IIC T6 X

Apparaten skall användas i enlighet med vad som anges i databladet och i denna bruksanvisning.

Värden som anges i databladet begränsas av denna bruksanvisning. De speciella villkor som anges i bruksanvisningen skall beaktas.

De lagar, direktiv och normer, som gäller för den planerade användningen skall beaktas.

Inga ändringar får göras på apparater, som används i explosionfarliga områden.

Dessa apparater får inte repareras.

Den maximalt tillåtna belastningsströmmen är begränsad till angivna värden i nedanstående lista. Högre belastningsströmmar eller kortslutningsströmmar är inte tillåtna.

Den maximalt tillåtna driftspänningen  $U_{Bmax}$  är begränsad till angivna värden i nedanstående lista. Toleranser är inte tillåtna.Beroende på belastningsströmmen  $I_L$  och max. driftspänning  $U_{Bmax}$ .

Uppgifter finns i nedanstående lista.

47 °C

55 °C

60 °C

Sensorn får **INTE** utsättas för mekanisk skada.

Sensorn och anslutningsledningen skall skyddas mot skadlig UV-strålning. Detta kan uppnås genom användning inomhus.

Anslutningsledningen skall skyddas mot drag- och vridpåfrestningar.

**ATEX 3D (tD)**

Bruksanvisning D

**Apparatkategori 3D**

Direktiv

Normkonformitet

CE-märkning

Ex-märkning

Allmänt

Installation, idrifttagning

Underhåll

**Speciella förutsättningar**Maximal arbetsström  $I_L$ Maximal driftspänning  $U_{Bmax}$ 

Maximalt tillåten omgivningstemperatur

vid  $U_{Bmax}=60$  V,  $I_L=100$  mAvid  $U_{Bmax}=60$  V,  $I_L=50$  mAvid  $U_{Bmax}=60$  V,  $I_L=25$  mA

Skydd mot mekaniska skador

Skydd mot UV-ljus

Elektrostatisk uppladdning

Skydd av anslutningsledningen

**Elektriska apparater för explosionsfarliga områden**

för användning i explosionsfarliga områden med brännbart damm

94/9/EG

EN 61241-0:2006, EN 61241-1:2004

Skydd genom kåpa "tD"

Begränsning genom nedan angivna villkor

CE

II 3D Ex tD A22 IP67 T 80°C X

Apparaten skall användas i enlighet med vad som anges i databladet och i denna bruksanvisning.

Den maximala ytemperaturen bestäms enligt beräkning A utan dammskikt på enheten.

Uppgifterna i databladet är inskränkta genom denna bruksanvisning!

Dessa speciella villkor skall beaktas.

De lagar, direktiv och normer, som gäller för den planerade användningen skall beaktas.

Inga ändringar får göras på apparater, som används i explosionfarliga områden.

Dessa apparater får inte repareras.

Den maximalt tillåtna belastningsströmmen är begränsad till angivna värden i nedanstående lista.

Högre belastningsströmmar eller kortslutningsströmmar är inte tillåtna.

Den maximalt tillåtna driftspänningen  $U_{Bmax}$  är begränsad till angivna värden i nedanstående lista. Toleranser är inte tillåtna.Beroende på belastningsströmmen  $I_L$  och max. driftspänning  $U_{Bmax}$ .

Uppgifter finns i nedanstående lista.

47 °C

55 °C

60 °C

Sensorn får **INTE** utsättas för mekanisk skada.

Sensorn och anslutningsledningen skall skyddas mot skadlig UV-strålning. Detta kan uppnås genom användning inomhus.

Glidskaft-kvasturladdningar skall undvikas.

Anslutningsledningen skall skyddas mot drag- och vridpåfrestningar.