



Objednávací název

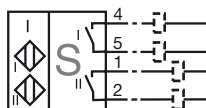
NBN3-F31K-Z8-3G-3D

Vlastnosti

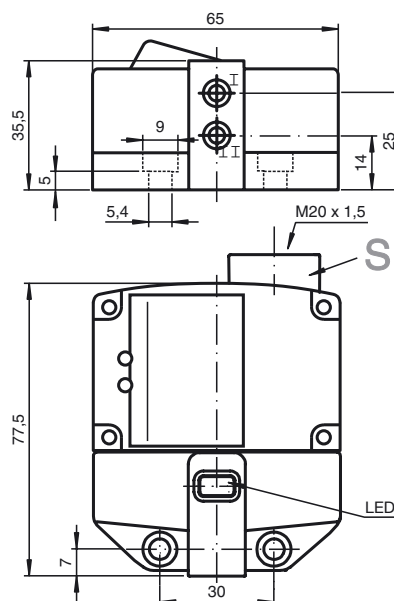
- Přímá nastavbová montáž na normované pohony
- Kompaktní a stabilní skříň
- Fixní seřízení
- Splňuje směrnici EU o strojních zařízeních

Připojení

Z8



Rozměry



Technická data

Všeobecná data

Funkce spínacího prvku		DC dvojitý spínací kontakt
Spínací vzdálenost	s_n	3 mm
Montáž		nastavbová montáž je možná v jedné rovině
Polarita výstupu		stejnoseměrné
Pracovní rozsah	s_a	0 ... 2,43 mm
Redukční součinitel r_{Al}		0,5
Redukční součinitel r_{Cu}		0,4
Redukční součinitel $r_{nerez\ ocel\ V2A}$		1
Redukční součinitel $r_{ocel\ St37}$		1,1

Charakteristické hodnoty

Provozní napětí	U_B	6 ... 60 V
Spínací frekvence	f	0 ... 500 Hz
Hystereze	H	typ. 5 %
Ochrana proti přepólování		snášející přepólování
Ochrana proti zkratu		ne
Pokles napětí	U_d	$\leq 6\text{ V}$
Provozní proud	I_L	4 ... 100 mA
Zbytkový proud	I_r	0 ... 1 mA typ. 0,7 mA
Indikace stavu sepnutí		LED dioda, žlutá

Okolní podmínky

Teplota okolí		-25 ... 70 °C (248 ... 343 K)
---------------	--	-------------------------------

Mechanická data

Připojení (na straně systému)		Svorky tažné pružiny klece
Průřez žíly vodiče (na straně systému)		1,5/2,5 mm ² pružný/tuhý-pevný
Materiál pouzdra		Polybutyltereftalát
Čelní plocha		Polybutyltereftalát
Druh ochrany		IP67
Utahovací moment šroubů krytu		1 Nm
Utahovací moment kabelového šroubení		M20 x 1,8 ; $\leq 7\text{ Nm}$

Všeobecné informace

Použití v prostoru s nebezpečím výbuchu		viz návod k provozu
Kategorie		3G; 3D

Shoda s normami a směrnici

Soulad s normami		
Normy		EN 60947-5-2:2007 IEC 60947-5-2:2007

ATEX 3G (nA)

Návod k provozu

Elektrické provozní prostředky pro oblasti ohrožené nebezpečím výbuchu**Kategorie přístroje 3G (nA)**

Shoda s požadavky směrnice

Soulad s normami

k použití v oblastech ohrožených nebezpečím výbuchu obsahujících plyn, páru, rozprášenou mlhu

94/9/EG

EN 60079-0:2006, EN 60079-15:2005

Stupeň ochrany proti vznícení "n"

Použití je omezeno následujícími podmínkami

Označení CE

CE

Označení nevybušného provedení (Ex)

Ⓔ II 3G Ex nA IIC T6 X

Všeobecně

Provozní prostředek je třeba provozovat v souladu s údaji v katalogovém listu technických parametrů a v souladu s tímto návodem k provozu.

Údaje uvedené v katalogovém listu jsou omezeny tímto návodem k provozu! Je nutno respektovat speciální podmínky!

Instalace, uvedení do provozu

Je nutno respektovat příslušné zákony popř. směrnice a normy, jež se týkají použití resp. plánovaného účelu nasazení.

Údržba

U provozních prostředků, které jsou provozovány v oblastech ohrožených nebezpečím výbuchu, nesmí být prováděna žádná změna a úprava.

Opravy těchto provozních prostředků nejsou možné.

Zvláštní podmínkyMaximální zatěžovací proud I_L

Maximálně přípustný zatěžovací proud je omezen na hodnoty odpovídající následujícímu seznamu. Vyšší zatěžovací proudy a zatěžovací zkratový proud nejsou přípustné.

Maximální provozní napětí U_{Bmax} Maximální přípustné provozní napětí U_{Bmax} je omezeno na hodnoty odpovídající následujícímu seznamu, tolerance nejsou přípustné.Maximální přípustná teplota okolního prostředí T_{Umax} v závislosti na zatěžovacím proudu I_L a maximálním provozním napětí U_{Bmax} .

Údaje lze nalézt v následujícím seznamu.

při $U_{Bmax}=60$ V, $I_L=100$ mA

40 °C

při $U_{Bmax}=60$ V, $I_L=50$ mA

46 °C

při $U_{Bmax}=60$ V, $I_L=25$ mA

52 °C

Ochrana před nebezpečím ohrožení mechanickými vlivy

Snímač nesmí být vystaven **ŽÁDNÉMU** nebezpečí mechanického poškození.

Ochrana před ultrafialovým světlem

Snímač a přívodní kabel je nutno chránit před škodlivým ultrafialovým zářením. To lze dosáhnout použitím ve vnitřních prostorech.

Elektrostatický náboj

Při použití ve skupině IIC je nutno vyloučit nepřípustné elektrostatické náboje na dílech plastové skříně.

Připojky pro externí vodiče

Napájecí vedení nesmí být odděleno pod napětím!

Svorkové napojení: minimální průřez vodičů: 0,5 mm², maximální průřez vodičů: 2,5 mm². Konce vodiče musejí být opatřeny lisovacími koncovkami.

Zavedení přívodního kabelu

U zaváděcí průchodky kabelu musí být zajištěno tahové odlehčení a ochrana proti zkroucení.

Je nutno zajistit stupeň krytí dle EN 60529 uvedený v katalogovém listu technických parametrů.

Především požadavky normy EN 60079-0 Přívody vedení a kabelů je třeba zachovat.

ATEX 3D (tD)

Pokyn

Tento návod k použití je platný jen pro produkty dle normy EN 61241-0:2006 a EN 61241-1:2004

Poznámka: ex-označení na snímač nebo na přiloženém nálepka

Návod k provozu**Elektrické provozní prostředky pro oblasti ohrožené nebezpečím výbuchu****Kategorie přístroje 3D**

Shoda s požadavky směrnice

k použití v oblastech ohrožených nebezpečím výbuchu obsahujících nevodivý nehořlavý prach 94/9/EG

Soulad s normami

EN 61241-0:2006, EN 61241-1:2004

Ochrana prostřednictvím pouzdra „tD“

Použití je omezeno následujícími podmínkami

Označení CE

CE

Označení nevybušného provedení (Ex)

II 3D Ex tD A22 IP67 T80°C X

Všeobecně

Provozní prostředek je třeba provozovat v souladu s údaji v katalogovém listu technických parametrů a v souladu s tímto návodem k provozu.

Maximální teplota povrchu byla určena podle metody A bez prachové vrstvy na provozním prostředku.

Údaje uvedené v katalogovém listu technických parametrů jsou omezeny tímto návodem provozu!

Je nutno dodržovat zvláštní podmínky!

Instalace, uvedení do provozu

Je nutno respektovat příslušné zákony popř. směrnice a normy, jež se týkají použití resp. plánovaného účelu nasazení. Jakýkoli snímač smí být provozován v proudovém obvodu s uvedenými maximálními hodnotami.

Údržba

U provozních prostředků, které jsou provozovány v oblastech ohrožených nebezpečím výbuchu, nesmí být prováděna žádná změna a úprava.

Opravy těchto provozních prostředků nejsou možné.

Zvláštní podmínkyMaximální zatěžovací proud I_L

Maximálně přípustný zatěžovací proud je omezen na hodnoty odpovídající následujícímu seznamu.

Vyšší zatěžovací proudy a zatěžovací zkratový proud nejsou přípustné.

Maximální provozní napětí U_{Bmax} Maximálně přípustné provozní napětí U_{Bmax} je omezeno na hodnoty odpovídající následujícímu seznamu, tolerance nejsou přípustné

Maximální přípustná teplota prostředí

v závislosti na maximálním provozním napětí U_{Bmax} a minimálním předřadném odporu R_v .

Údaje lze nalézt v následujícím seznamu.

při $U_{Bmax}=60$ V, $I_L=100$ mA

40 °C

při $U_{Bmax}=60$ V, $I_L=50$ mA

46 °C

při $U_{Bmax}=60$ V, $I_L=25$ mA

52 °C

Ochrana před nebezpečím ohrožení mechanickými vlivy

Snímač nesmí být vystaven **ŽÁDNÉMU** nebezpečí mechanického poškození.

Ochrana před ultrafialovým světlem

Snímač a přívodní kabel je nutno chránit před škodlivým ultrafialovým zářením. To lze dosáhnout použitím ve vnitřních prostorách.

Elektrostatický náboj

Výboje na souboru kluzných sloupek je nutno vyloučit.

Připojky pro externí vodiče

Připojení na svorky: minimální průřez vodiče: 0,5 mm², maximální průřez vodiče: 2,5 mm². Konce vodičů je třeba opatřit lisovacími koncovkami.

Zavedení přívodního kabelu

U zaváděcí průchodky kabelu musí být zajištěno tahové odlehčení a ochrana proti zkroutení.

Je nutno zajistit stupeň krytí dle EN 60529 uvedený v katalogovém listu technických parametrů.

Především požadavky normy EN 61241-0. Je třeba zachovat přívody vedení a kabelů. Je třeba dodržovat specifické vlastnosti stupně ochrany proti vznícení „tD, metoda A“ přibližovacího spínače.