



Bestellbezeichnung

VAA-2E2A-IM1-J-S-V1

AS-Interface Sicherheitsschalter

Merkmale

- Anwendungen bis PL_d
- Drehbarer Kopf aus Metall
- 40 mm schmale Bauform, Befestigungsmaße aller Sicherheitsschalter kompatibel
- Anzeige von AS-Interface Spannung und Peripheriefehlern
- M12-Steckeranschluss

Funktion

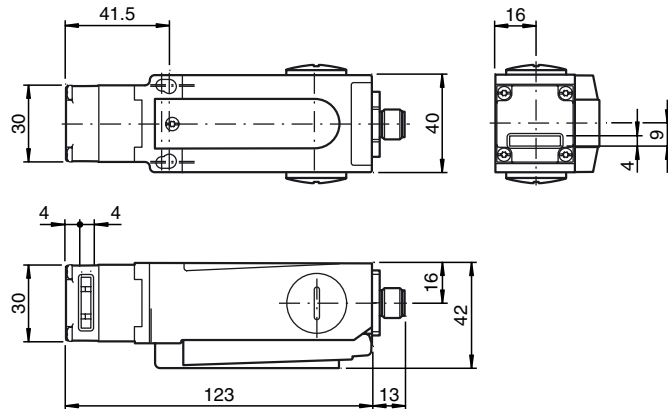
Der Sicherheitsschalter VAA-2E2A-LIM1-S-V1 mit separatem Betätiger ist ein mechanischer Sicherheitsschalter mit 2 Eingängen. Über die Eingänge werden die Zwangsöffner 1 und 2 überwacht. Die Auswertung erfolgt über einen Sicherheitsmonitor.

Der Anschluss erfolgt über einen M12-Stecker. Der Sicherheitsschalter wird über AS-Interface versorgt.

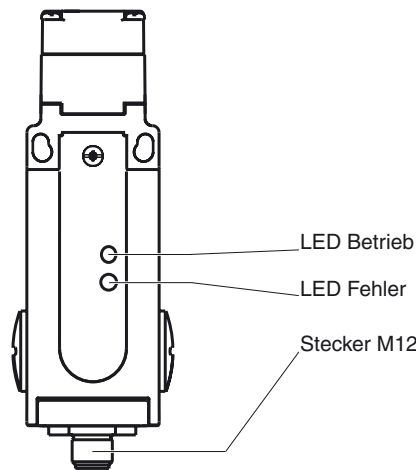
Die LED Power zeigt die Betriebsspannung an, die LED Fault zeigt an, dass ein Fehler im Gerät oder in der Kommunikation erkannt wurde.

Als Betätiger können je nach Anwendung 4 verschiedene Ausführungen separat bestellt werden.

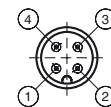
Abmessungen



Anzeigen / Bedienelemente



Ansicht Steckverbinder Sicherheitsschalter



- 1 AS-Interface +
- 2 nicht belegt
- 3 AS-Interface -
- 4 nicht belegt

Technische Daten

Allgemeine Daten		
Slave-Typ		Safety-Slave
AS-Interface-Spezifikation		V2.1
Erforderliche Master-Spezifikation		≥ V2.0
UL File Number		E179102
Anzeigen/Bedienelemente		
LED FAULT		Fehleranzeige; LED rot rot: Kommunikationsfehler
LED POWER		AS-Interface-Spannung; LED grün
Elektrische Daten		
Bemessungsbetriebsspannung	U _e	26,5 ... 31,6 V aus AS-Interface
Bemessungsbetriebsstrom	I _e	≤ 45 mA
Bemessungsisolationsspannung		50 V
Eingang		
Anzahl/Typ		2 sicherheitsgerichtete Eingänge: Zwangsöffner 1 Zwangsöffner 2
Versorgung		aus AS-Interface
Richtlinienkonformität		
Elektromagnetische Verträglichkeit		
Richtlinie 2014/30/EU		EN 62026-2:2013
Normenkonformität		
Schutzart		EN 60529:2000
AS-Interface		EN 62026-2:2013
Funktionale Sicherheit		DIN EN 954-1, EN ISO 13849-1 (bis PL _d)
Programmierhinweise		
Profil		S-7.B
IO-Code		7
ID-Code		B

Veröffentlichungsdatum: 2019-01-09 10:24 Ausgabedatum: 2019-01-09 21:1350_ger.xml

Beachten Sie „Allgemeine Hinweise zu Pepperl+Fuchs-Produktinformationen“.

Pepperl+Fuchs-Gruppe
www.pepperl-fuchs.com

USA: +1 330 486 0001
fa-info@us.pepperl-fuchs.com

Deutschland: +49 621 776 1111
fa-info@de.pepperl-fuchs.com

Singapur: +65 6779 9091
fa-info@sg.pepperl-fuchs.com

ID1-Code	F	
ID2-Code	E	
Datenbit (Funktion über AS-Interface)	Eingang	
D0	Zwangsöffner 1	
D1	Zwangsöffner 1	
D2	Zwangsöffner 2	
D3	Zwangsöffner 2	
Umgebungsbedingungen		
Umgebungstemperatur	-20 ... 55 °C (-4 ... 131 °F)	
Mechanische Daten		
Anfahrsgeschwindigkeit	≤ 20 m/min	
Betätigungskraft	25 N	
Auszugskraft	25 N	
Rückhaltekraft	10 N	
Eintauchtiefe	erf. Mindestweg	zul. Nachlauf
Anfahrrichtung seitlich	24,5 mm	5 mm
Anfahrrichtung von oben	24,5 mm	5 mm
Schutzart	IP67	
Anschluss	Steckverbinder M12 x 1	
Material		
Gehäuse	Glasfaserverstärkter Thermoplast	
Betätigungskopf	Metall	
Schaltwalze	rostfreier Stahl	
Masse	ca. 0,16 kg	
Lebensdauer	2 x 10 ⁶ Schaltspiele	

Zubehör**VAZ-IM1-90°-BOLT-S**

Betätiger gewinkelt, für AS-Interface Sicherheitsschalter

VAZ-IM1-BOLT-S

Betätiger gerade, für AS-Interface Sicherheitsschalter

VAZ-IM1-LR-RADIUS-BOLT-S

Radiusbetätiger für rechts/links angeschlagene Türen, für AS-Interface Sicherheitsschalter

VAZ-IM1-TD-RADIUS-BOLT-S

Radiusbetätiger für oben/unten angeschlagene Türen, für AS-Interface Sicherheitsschalter

VAZ-IM1-BASE-BOLT-S

Riegel für mechanische Sicherheitsschalter (LIM1 und IM1)

VAZ-IM1-BASE-S

Schaltaufnahme für mechanische Sicherheitsschalter (LIM1 und IM1)

VAZ-T1-FK-1M-PUR-V1-G

Passivverteiler AS-Interface auf 1x M12-Rundsteckverbinder