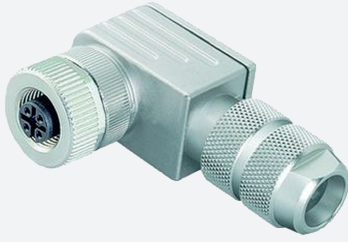


Conector hembra,confeccionable

V1-W-ABG-PG9

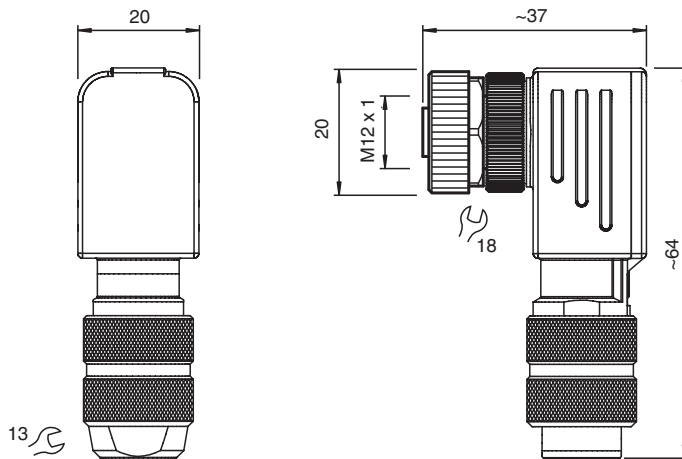


- Confeccionable, apantallable
- Carcasa metálica
- Blindaje de muelle irisado
- Homologación cURus

Conector hembra M12 en ángulo con codificación A, 4 pines, para cables de 5 a 8 mm de diámetro, apantallado, montaje en campo



Dimensiones



Datos técnicos

Datos generales

Conector 1		
Conexión	Conector hembra	
Tipo	M12	
Estilo	angulado	
Bloqueo	conexión de tornillo	
Nº de polos	4	
Codificación	Código A	
Personalización	Codificación giratoria en intervalos de 90°	
Número UL File	E363587	

Datos eléctricos

Tensión de trabajo	U_B	máx. 250 V CA/CC
Corriente de trabajo	I_B	4 A
Resistencia del aislamiento	min. 100 MΩ	

Conformidad

Grado de protección	EN 60529
---------------------	----------

Fecha de publicación: 2023-08-18 Fecha de edición: 2023-08-18 : 211363_spa.pdf

Consulte "Notas generales sobre la información de los productos de Pepperl+Fuchs".

Pepperl+Fuchs Group
www.pepperl-fuchs.com

EE. UU.: +1 330 486 0001
fa-info@us.pepperl-fuchs.com

Alemania: +49 621 776 1111
fa-info@de.pepperl-fuchs.com

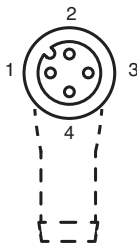
Singapur: +65 6779 9091
fa-info@sg.pepperl-fuchs.com

PF PEPPERL+FUCHS

Datos técnicos

Conector	conector enchufable M12x1 : IEC 61076-2-101
Condiciones ambientales	
Temperatura ambiente	-40 ... 85 °C (-40 ... 185 °F)
Grado de ensuciamiento	3
Datos mecánicos	
Clavija	
Par de apriete	0,6 Nm
Instalación de la herramienta	moleteado recto , tuerca hexagonal SW = 18 mm
Ciclos de contacto	min. 100
Apantallamiento	Blindaje de muelle irisado
Grado de protección	IP67
Conexión	Bornes roscados para máx. 0,75 mm ² / AWG 18
Cable	
Diámetro del revestimiento	5 ... 8 mm
Masa	69,74 g
Material	
Clavija	
Conexión de tornillo	Fundición de cinc, niquelado
Pinza	Fundición de cinc, niquelado
Junta	NBR , FKM
Superficie de contacto	Au

Asignación de conexión



Fecha de publicación: 2023-08-18 Fecha de edición: 2023-08-18 : 211363_spa.pdf