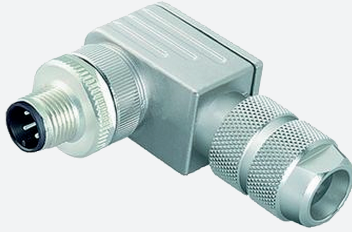


# Connecteur mâle, à câbler par soi-même

## V15SB-W-ABG-PG9

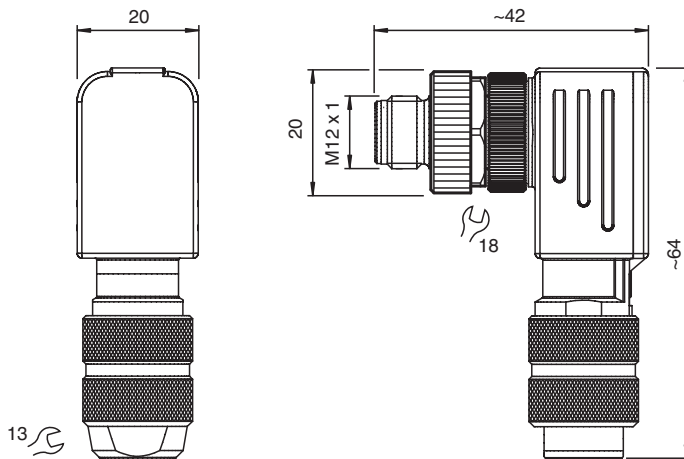


- Codage B pour PROFIBUS
- À confectionner, se prête au blindage
- Boîtier métallique
- Blindage à ressort de type iris
- Agrément cURus

Connecteur mâle coudé M12 à codage B, 5 broches, pour diamètre de câble de 5-8 mm, blindé, montable sur le terrain



### Dimensions



### Données techniques

#### Caractéristiques générales

Connecteur 1		
Raccordement		Connecteur mâle
Forme constructive		M12
Style		coudé
Verrouillage		connexion à vis
nombre de pôles		5
Codage		Codé B
Personnalisation		Codage pivotant par paliers de 90°
numéro de fichier UL		E363587

#### Caractéristiques électriques

Tension d'emploi	$U_B$	max. 48 V AC / 60 V C.C.
Courant d'emploi	$I_B$	max. 4 A
RÃ©sistance d'isolement		min. 10000 M $\Omega$

#### Conformit 

Degr� de protection		EN 60529
---------------------	--	----------

Date de publication: 2023-08-18 Date d' dition: 2023-08-18 : 211366\_fra.pdf

Reportez-vous aux « Remarques g n rales sur les informations produit de Pepperl+Fuchs ».

Groupe Pepperl+Fuchs  
www.pepperl-fuchs.com

 tats-Unis : +1 330 486 0001  
fa-info@us.pepperl-fuchs.com

Allemagne : +49 621 776 1111  
fa-info@de.pepperl-fuchs.com

Singapour : +65 6779 9091  
fa-info@sg.pepperl-fuchs.com

PEPPERL+FUCHS

## Données techniques

connecteurs multibroches	connecteur M12 x 1 : IEC 61076-2-101
<b>Conditions environnementales</b>	
Température ambiante	-40 ... 85 °C (-40 ... 185 °F)
Degré de pollution	3
<b>Caractéristiques mécaniques</b>	
Connecteur	
Couple de serrage	0,6 Nm
Installation avec outil	moletage droit , écrou hexagonal SW = 18 mm
Cycles d'insertion-extraction	min. 50
Blindage	Blindage à ressort de type iris
Degré de protection	IP67
Raccordement	Bornes à vis pour 0,75 mm <sup>2</sup> max. / AWG 18
Câble	
Diamètre d'enveloppe	5 ... 8 mm
Masse	68,14 g
<b>Matériau</b>	
Connecteur	
Connexion à vis	Zinc moulé sous pression, nickelé
Poignée	Zinc moulé sous pression, nickelé
surface de contact	Au

## Affectation des broches

