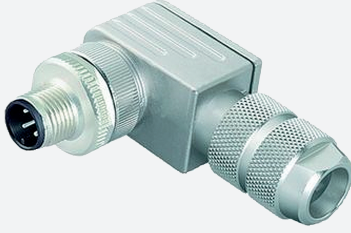


# Conector de cable, confeccionable

## V15SB-W-ABG-PG9

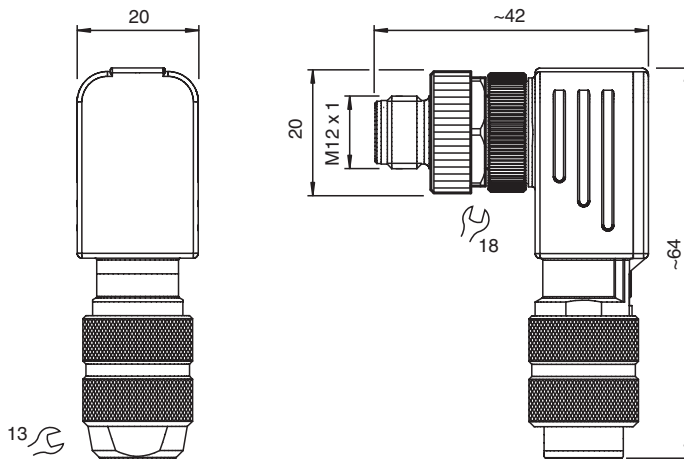


- Codificación B para PROFIBUS
- Confeccionable, apantallable
- Carcasa metálica
- Blindaje de muelle irisado
- Homologación cURus

Conector macho M12 en ángulo con codificación B, 5 pines, para cables de 5 a 8 mm de diámetro, apantallado, montaje en campo



### Dimensiones



### Datos técnicos

#### Datos generales

Conector 1	
Conexión	conectores, recto
Tipo	M12
Estilo	angulado
Bloqueo	conexión de tornillo
Nº de polos	5
Codificación	Código B
Personalización	Codificación giratoria en intervalos de 90°
Número UL File	E363587

#### Datos eléctricos

Tensión de trabajo	$U_B$	máx. 48 V AC / 60 V CC
Corriente de trabajo	$I_B$	máx. 4 A
Resistencia del aislamiento		min. 10000 MΩ

#### Conformidad

Grado de protección	EN 60529
---------------------	----------

Fecha de publicación: 2023-08-18 Fecha de edición: 2023-08-18 : 211366\_spa.pdf

Consulte "Notas generales sobre la información de los productos de Pepperl+Fuchs".

Pepperl+Fuchs Group  
www.pepperl-fuchs.com

EE. UU.: +1 330 486 0001  
fa-info@us.pepperl-fuchs.com

Alemania: +49 621 776 1111  
fa-info@de.pepperl-fuchs.com

Singapur: +65 6779 9091  
fa-info@sg.pepperl-fuchs.com

**PF** PEPPERL+FUCHS

## Datos técnicos

Conector	conector enchufable M12x1 : IEC 61076-2-101
<b>Condiciones ambientales</b>	
Temperatura ambiente	-40 ... 85 °C (-40 ... 185 °F)
Grado de ensuciamiento	3
<b>Datos mecánicos</b>	
Clavija	
Par de apriete	0,6 Nm
Instalación de la herramienta	moleteado recto , tuerca hexagonal SW = 18 mm
Ciclos de contacto	min. 50
Apantallamiento	Blindaje de muelle irisado
Grado de protección	IP67
Conexión	Bornes roscados para máx. 0,75 mm <sup>2</sup> / AWG 18
Cable	
Diámetro del revestimiento	5 ... 8 mm
Masa	68,14 g
<b>Material</b>	
Clavija	
Conexión de tornillo	Fundición de cinc, niquelado
Pinza	Fundición de cinc, niquelado
Superficie de contacto	Au

## Asignación de conexión

