



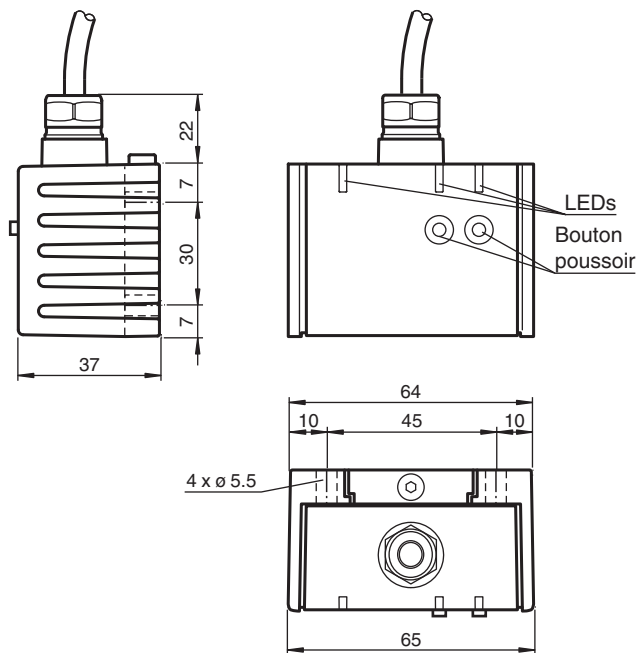
Tête de lecture WCS3R-LS246-Y211383

- RS Interface 485
- Releveur de coordonnées absolu, sans contact
- Identification automatique de l'encrassement
- Sortie de position et de vitesse

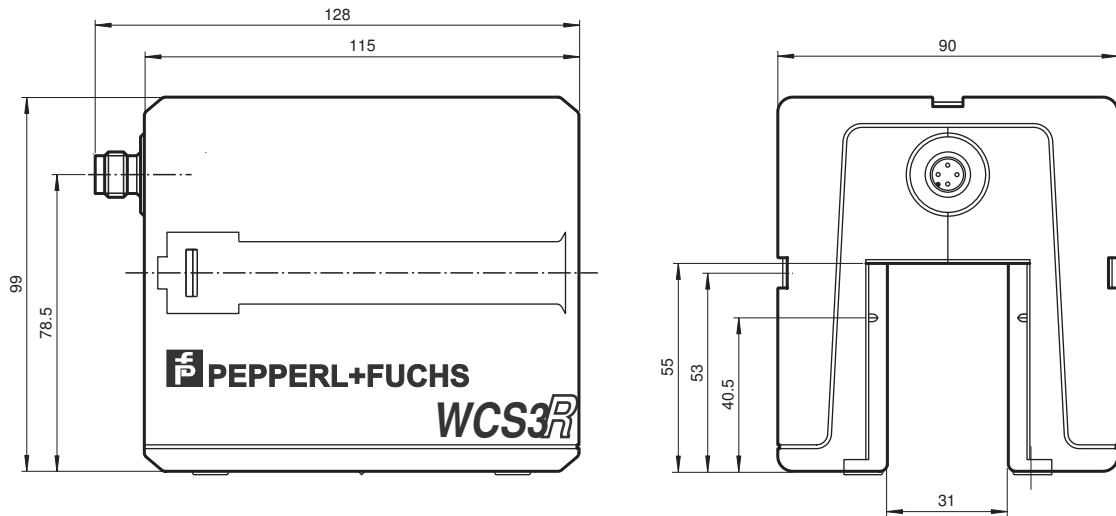
Tête de lecture, interface RS-485, avec résistance de terminaison RS-485



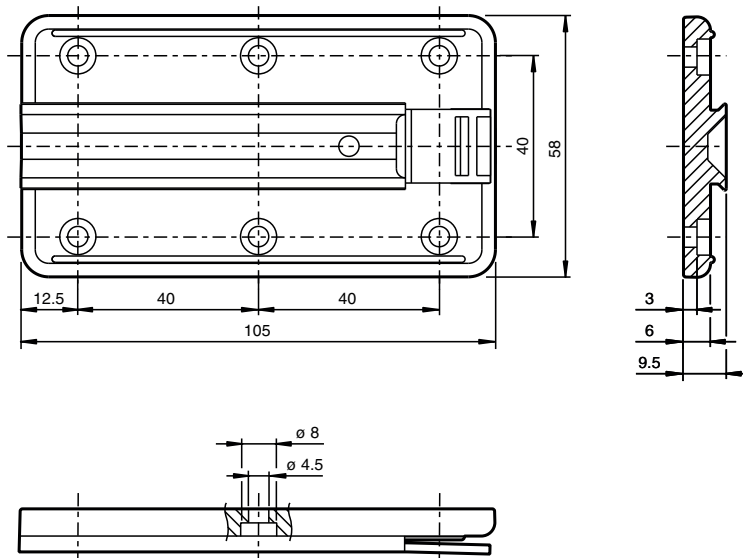
Dimensions



Dimensions



Dimensions



Données techniques

Caractéristiques générales

| | | |
|-------------------------------------|---|--|
| Vitesse de passage | v | ≤ 4 m/s |
| longueur de mesurage | | max. 152 m |
| Tolérances libres pour le rail code | | horizontal : 31 mm (± 15,5 mm) vertical : 28 mm (± 14 mm) |
| Résolution | | ± 0,6 mm (833,3 positions/m) |

Données techniques

Valeurs caractéristiques pour la sécurité fonctionnelle

| | |
|------------------------------------|------|
| MTTF _d | 50 a |
| Durée de mission (T _M) | 10 a |
| Couverture du diagnostic (DC) | 0 % |

Éléments de visualisation/réglage

| | |
|-----------------------------|---|
| Indication fonctionnement | LED verte : Alimentation (sous tension) |
| Indication débit de données | LED jaune : Transfert de données activé |
| Affichage des dérangements | LED rouge clignotant : Tête de lecture en dehors du rail de codage éclairage permanent : Erreur de diagnostic interne |

Caractéristiques électriques

| | | |
|--------------------|----------------|----------------|
| Tension d'emploi | U _B | 10 ... 30 V CC |
| Puissance absorbée | P ₀ | 2 VA |

Interface

| | |
|----------------------|---|
| Type d'interface | RS Interface 485 |
| Code de sortie | Code binaire |
| Protocole | Protocole de données WCS 3 , Parité paire, 8 bits de données, 1 bit d'arrêt |
| Vitesse de transfert | Vitesse de transmission 19,2 kBit/s |
| Terminaison | avec RS Résistance de terminaison 485 |

Conformité aux normes

| | |
|---------------------------------|---|
| Emission d'interférence | EN 61000-6-4 , DIN EN 12015 |
| Immunité | DIN EN 61000-6-2 , DIN EN 12016 |
| Résistance aux chocs | DIN EN 60068-2-27, demi-sinus 30 g, 18 ms |
| Tenue admissible aux vibrations | DIN EN 60068-2-6, sinus, 5 g, 10 - 2000 Hz, 10 cycles |

Agréments et certificats

| | |
|------------------|---|
| Homologation CSA | cCSAus Certified, General Purpose Class 2 Power Source |
| agrément CCC | Les produits dont la tension de service est ≤36 V ne sont pas soumis à cette homologation et ne portent donc pas le marquage CCC. |

Conditions environnementales

| | |
|-------------------------|--------------------------------|
| Température de service | 0 ... 60 °C (32 ... 140 °F) |
| Température de stockage | -40 ... 85 °C (-40 ... 185 °F) |
| Humidité rel. de l'air | 90 % , sans condensation |

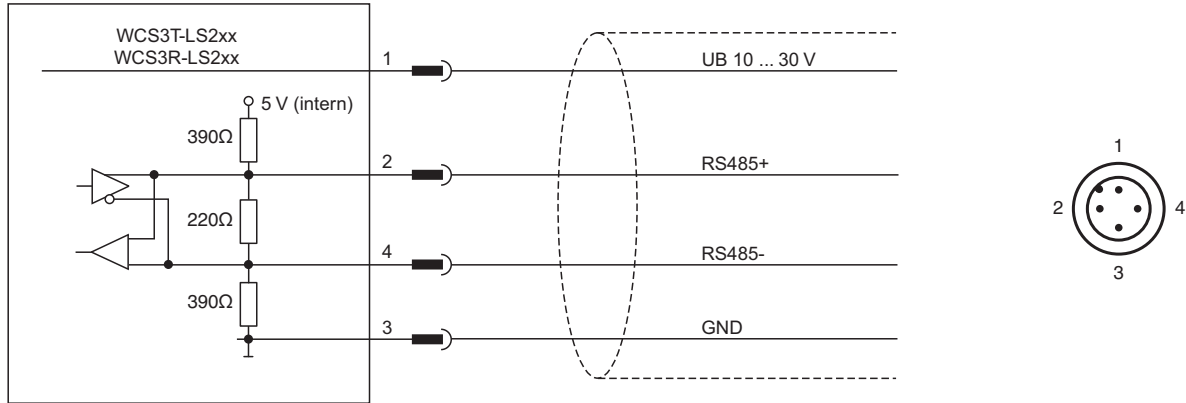
Caractéristiques mécaniques

| | |
|----------------------|-------------------------------|
| Type de raccordement | connecteur M12 x 1, 4 broches |
| Degré de protection | IP54 |
| Matériau | |
| Boîtier | ABS , PC (polycarbonate) |
| Masse | 500 g |


Informations générales

| | |
|---------------------|---|
| données de commande | Plaque de montage, comprise dans la livraison |
|---------------------|---|

Connexion



Accessoires

| | | |
|---|-----------------------|---|
|  | <p>WCS-MP1</p> | <p>Plaque de montage pour têtes de lecture WCS2 et WCS3</p> |
|---|-----------------------|---|

Date de publication: 2022-03-10 Date d'édition: 2022-03-10 : 211383_fra.pdf

Reportez-vous aux « Remarques générales sur les informations produit de Pepperl+Fuchs ».

Groupe Pepperl+Fuchs
www.pepperl-fuchs.com

États-Unis : +1 330 486 0001
fa-info@us.pepperl-fuchs.com

Allemagne : +49 621 776 1111
fa-info@de.pepperl-fuchs.com

Singapour : +65 6779 9091
fa-info@sg.pepperl-fuchs.com