



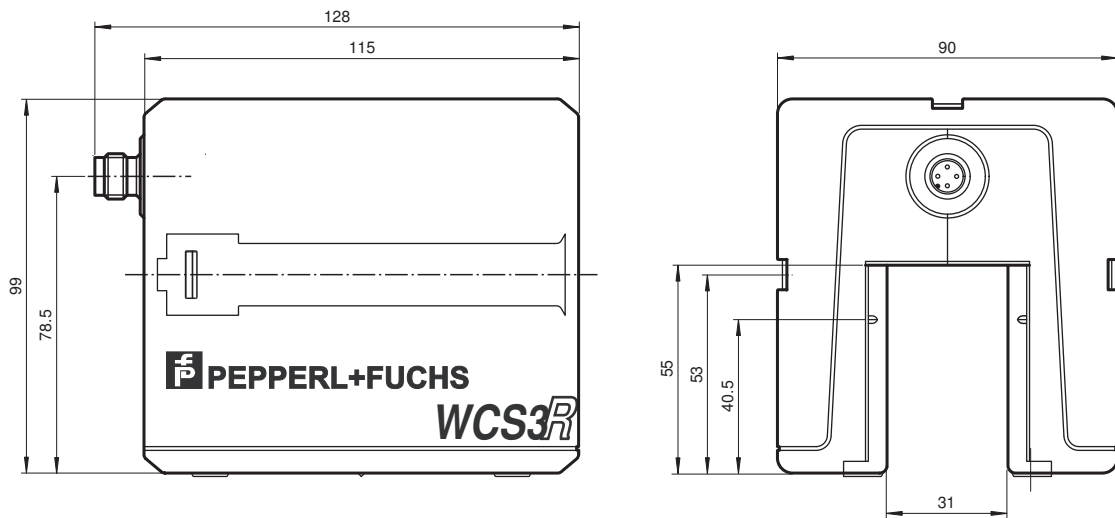
Cabeza de lectura WCS3R-LS310-Y211384

- SSI-Interface
- Portador de posición absoluta, sin contacto
- Detección automática de ensuciamiento

Cabezal de lectura, interfaz SSI, código binario



Dimensiones



Fecha de publicación: 2022-03-10 Fecha de edición: 2022-03-10 : 211384_spa.pdf

Consulte "Notas generales sobre la información de los productos de Pepperl+Fuchs".

Pepperl+Fuchs Group
www.pepperl-fuchs.com

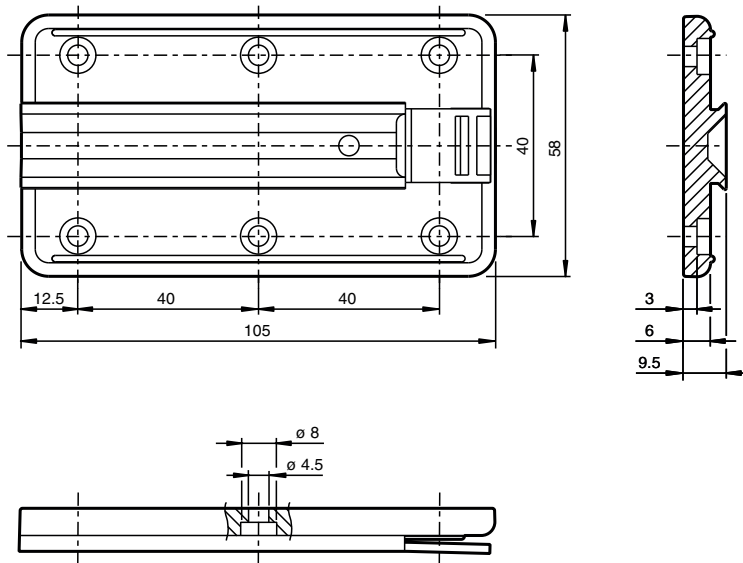
EE. UU.: +1 330 486 0001
fa-info@us.pepperl-fuchs.com

Alemania: +49 621 776 1111
fa-info@de.pepperl-fuchs.com

Singapur: +65 6779 9091
fa-info@sg.pepperl-fuchs.com

pf PEPPERL+FUCHS

Dimensiones



Datos técnicos

Datos generales

Velocidad de sobrepaso	v	≤ 4 m/s
Longitud de la medición		máx. 152 m
Tolerancias para la guía de códigos		horizontal: 31 mm (± 15,5 mm) vertical: 28 mm (± 14 mm)
Resolución		± 0,6 mm (833,3 posiciones/m)

Elementos de indicación y manejo

Indicación de trabajo		LED verde: Red on (Power on)
Indicación del flujo de datos		LED amarillo: Transmisión de datos activa
Aviso de error		LED rojo intermitente: Cabeza de lectura afuera del rail codificado encendido permanente: Error de diagnóstico interno

Datos eléctricos

Tensión de trabajo	U _B	10 ... 30 V CC
Consumo de potencia	P ₀	2 VA

Interfaz

Tipo de Interfaz		SSI-Interface
Código de salida		Código binario , 25 Bit
Cadencia de sincronización		100 ... 1000 kHz
Duración de la pausa	t _p	≥ 20 μs Interrogación doble posible si t _p ≤ 10 μs

Conformidad con la normativa

Aviso de perturbación		DIN EN 61000-6-4
Resistencia a la perturbación		DIN EN 61000-6-2
Resistencia a choques		DIN EN 60068-2-27, semisinusoidal 30 g, 18 ms
Resistencia a las vibraciones		DIN EN 60068-2-6, sinusoidal, 5 g, 10 - 2000 Hz, 10 ciclos

Autorizaciones y Certificados

Autorización CSA		cCSAus Certified, General Purpose Class 2 Power Source
Autorización CCC		Los productos cuya tensión de trabajo máx. ≤36 V no llevan el marcado CCC, ya que no requieren aprobación.

Datos técnicos

Condiciones ambientales

Temperatura de trabajo	0 ... 60 °C (32 ... 140 °F)
Temperatura de almacenaje	-40 ... 85 °C (-40 ... 185 °F)
Humedad del aire relativa	90 % , no condensado

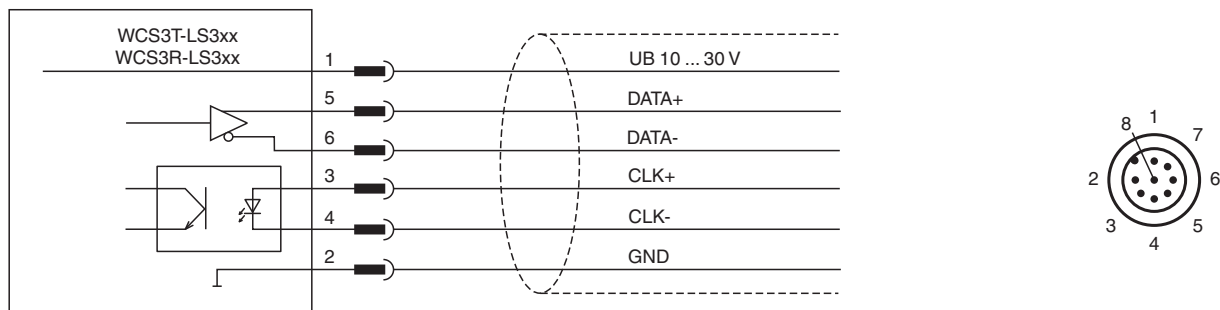
Datos mecánicos

Tipo de conexión	Conector M12 x 1, 8 polos
Grado de protección	IP54
Material	
Carcasa	ABS , PC (Policarbonato)
Masa	500 g


Información general

Información del pedido	Placa de montaje contenida en el suministro
------------------------	---

Conexión



Accesorios

	WCS-MP1	Placa de montaje para cabezas lectoras WCS2 y WCS3
---	----------------	--