

Separator zasilający / konwerter sygnału

KFU8-VCR-1

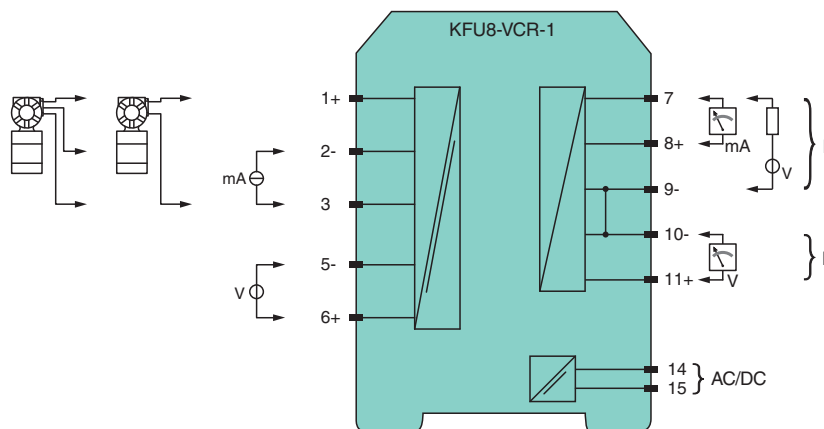
- 1-kanałowy separator sygnału
- zasilanie AC/DC w rozległym zakresie
- Wejście dla przetworników 2- i 3-przewodowych, źródeł prądowych i napięciowych
- Wyjście prądowe i napięciowe



Funkcja

Separator galwaniczny do obwodów nieiskrobezpiecznych.
 Współpracuje z 2- i 3-przewodowymi przetwornikami oraz źródłami prądowymi i napięciowymi.
 Zakresy sygnałów wejściowych: 0/4 mA – 20 mA lub 0/2 V – 10 V.
 Zakres sygnałów wyjściowych: 0/4 mA – 20 mA lub 0/2 V – 10 V.
 Sygnał wyjściowy i zakres pomiarowy można wybrać przy użyciu przełączników znajdujących się z przodu urządzenia.

Połączenie



Dane techniczne

Dane ogólne

typ sygnału	Wejście analogowe		
Zasilanie			
Przyłącze	zaciski 14, 15		
Napięcie znamionowe	U_r	19 ... 90 V DC / 48 ... 253 V AC	
Prąd znamionowy	I_r	≤ 110 mA DC / ≤ 75 mA AC	
Strata mocy	1,3 W		
Pobór mocy	2,1 W		
Wejście			
Strona połączeń	strona polowa		
Wejście I			

Data publikacji: 2021-12-20 Data wydania: 2021-12-20 : 211535_poi.pdf

Patrz „Uwagi ogólne dotyczące informacji o produktach firmy Pepperl+Fuchs”.

Grupa Pepperl+Fuchs
www.pepperl-fuchs.com

USA: +1 330 486 0002
pa-info@us.pepperl-fuchs.com

Niemcy: +49 621 776 2222
pa-info@de.pepperl-fuchs.com

Singapur: +65 6779 9091
pa-info@sg.pepperl-fuchs.com

PEPPERL+FUCHS

Dane techniczne

Przylącze	zaciski 1+, 2-, 3
sygnał wejściowy	0/4 ... 20 mA
Prąd znamionowy	22 mA
Dostępne napięcie	> 15 V przy 20 mA , zaciski 1+, 3-
Napięcie pracy jałowej / prąd zwarcia	21 V / 26 mA , zaciski 1+, 3- zaciski 1+, 2- brak zabezpieczenia przed zwarcie
oporność wejściowa	< 55 Ω , zaciski 2-, 3+
Wejście II	
Przylącze	zaciski 5-, 6+
sygnał wejściowy	0/2 ... 10 V
oporność wejściowa	> 1 MΩ
Wyjście	
Strona połączeń	strona sterowania
Wyjście I	
wyjście prądowe	
Przylącze	wyjście aktywne: zaciski 7(-), 8(+) wyjście pasywne: zaciski 7(+), 9(-)
Sygnał wyjściowy	0/4 ... 20 mA
źródło	obciążenie 0 ... 750 Ω napięcie bez obciążenia &t; 21 V
dren	napięcie na zaciskach 5 ... 30 V
Wyjście II	
wyjście napięciowe	
Przylącze	zaciski 10-, 11+
Sygnał wyjściowy	0/2 ... 10 V
Obciążenie	min. 10 kΩ
właściwości transmisji	
odchylenie	
Rozdzielczość/dokładność	S1 w pozycji I: 7 μA/40 μA (0,2%) S1 w pozycji II: 3,5 mV/20 mV (0,2%)
Wpływ temperatury otoczenia	0,01%/K zakresu sygnału wyjściowego
Czas reakcji	150 ms
Izolacja elektryczna	
Wejście/wyjście	Izolacja funkcjonalna zgodnie z IEC 62103, napięcie znamionowe izolacji 100 V _{rms}
Wejście/zasilanie	wzmocniona izolacja zgodnie z normą IEC/EN 61010-1, napięcie znamionowe izolacji 300 V _{eff}
Wyjście/zasilanie	wzmocniona izolacja zgodnie z normą IEC/EN 61010-1, napięcie znamionowe izolacji 300 V _{eff}
Wskazania/ustawienia	
Elementy wskaźnikowe	LED
Elementy sterujące	Przełącznik DIP wyłącznik obrotowy
Konfiguracja	za pośrednictwem przełączników DIP za pośrednictwem wyłącznika obrotowego
opis	miejsce do opisu na stronie przedniej
Zgodność z dyrektywami	
Kompatybilność elektromagnetyczna	
Dyrektywa 2014/30/UE	EN 61326-1:2013 (lokalizacja ośrodków przemysłowych)
Niskie napięcie	
Dyrektywa 2014/35/UE	EN 61010-1:2010
Zgodność	
Kompatybilność elektromagnetyczna	
Stopień ochrony	NE 21:2006 IEC 60529:1989+A1:1999+A2:2013
Warunki otoczenia	
Temperatura otoczenia	-20 ... 60 °C (-4 ... 140 °F)
Specyfikacja mechaniczna	
Stopień ochrony	IP 20
Przylącze	zaciski śrubowe
Masa	ok. 150 g

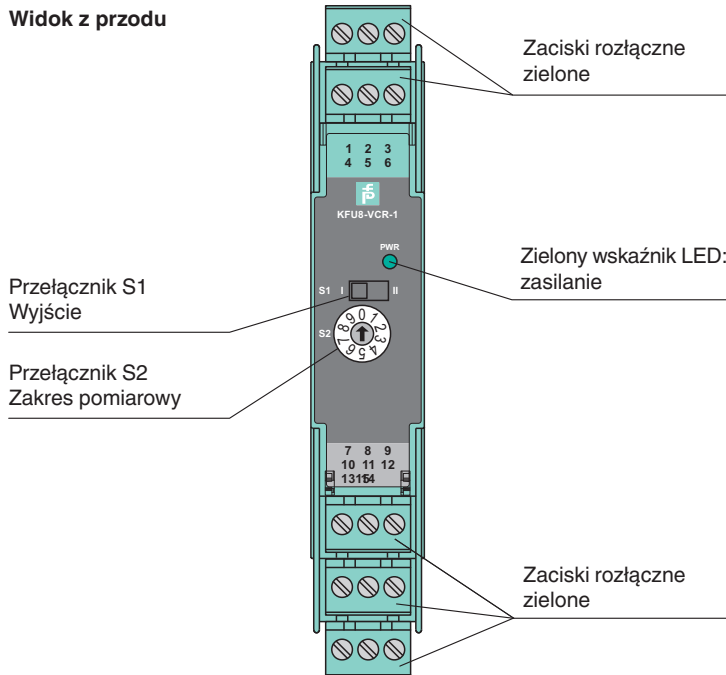
Data publikacji: 2021-12-20 Data wydania: 2021-12-20 : 211535_poi.pdf

Dane techniczne

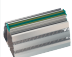
Wymiary	20 × 119 × 115 mm (szer. x wys. x gł.) , typ obudowy B2
Montaż	montaż na szynie znormalizowanej 35 mm wg EN 60715:2001
Informacje ogólne	
Informacja uzupełniająca	Należy przestrzegać certyfikatów, deklaracji zgodności, instrukcji obsługi i podręczników, gdzie ma to zastosowanie. W celu uzyskania informacji prosimy wejść na stronę www.pepperl-fuchs.com .

Zespół



Widok z przodu



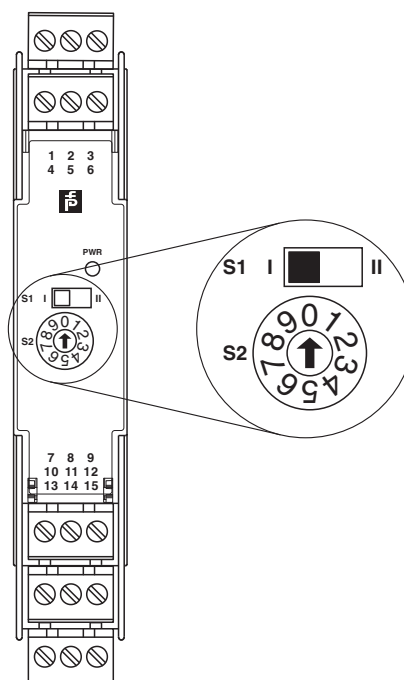
Dopasowane elementy systemu

	K-DUCT-GY	Szyna profilowa, szary grzebień do porządkowania kabli po stronie obiektywnej
---	------------------	---

Akcesoria

	KF-ST-5GN	Blok zacisków do modułów KF, 3-stykowy zacisk śrubowy, zielony
	KF-CP	Czerwone styki kodujące, zawartość opakowania: 20 x 6

Konfiguracja



Przełącznik S1 (wyjście)

Pozycja	Sygnal
I	Wyjście prądowe
II	Wyjście napięciowe

Przełącznik S2 (zakres pomiarowy)

Pozycja	Wejście	Wyjście I	Wyjście II
0	4 mA ... 20 mA	4 mA ... 20 mA	2 V ... 10 V
1	4 mA ... 20 mA	0 mA ... 20 mA	0 V ... 10 V
2	0 mA ... 20 mA	4 mA ... 20 mA	2 V ... 10 V
3	0 mA ... 20 mA	0 mA ... 20 mA	0 V ... 10 V
4	2 V ... 10 V	4 mA ... 20 mA	2 V ... 10 V
5	2 V ... 10 V	0 mA ... 20 mA	0 V ... 10 V
6	0 V ... 10 V	4 mA ... 20 mA	2 V ... 10 V
7	0 V ... 10 V	0 mA ... 20 mA	0 V ... 10 V
8	nieużywane		
9	nieużywane		

Ustawienia fabryczne: przełącznik S1 w pozycji I
 przełącznik S2 w pozycji 3

Data publikacji: 2021-12-20 Data wydania: 2021-12-20 : 211535_poi.pdf

Patrz „Uwagi ogólne dotyczące informacji o produktach firmy Pepperl+Fuchs”.