



## Alimentation AS-Interface VAN-230/500AC-K24

- Charge de sortie 8 A
- 200 ... 500 V<sub>AC</sub>
- SELV
- Voyant de fonctionnement LED
- Découplage de données AS-Interface
- Correction du facteur de puissance

Alimentation d'AS-Interface, découplage de données, 8 A



### Fonction

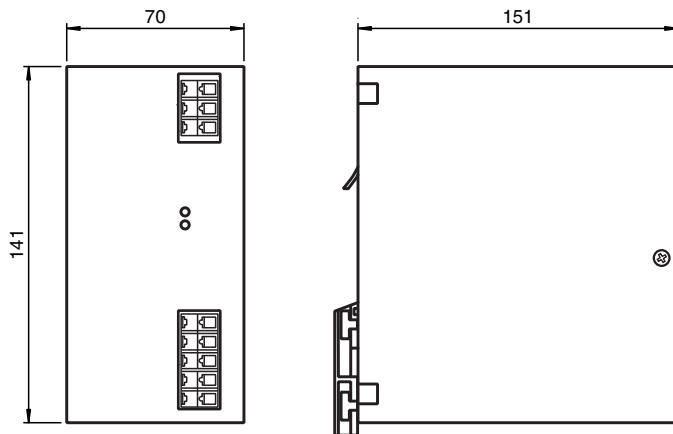
Le bloc d'alimentation impulsif principal a été conçu pour les applications de bus de terrain transmettant l'alimentation et les données via un seul câble à deux fils (concept d'AS-Interface). Il alimente un système AS-Interface entièrement déployé avec un courant de sortie de 8 A. L'absorption du courant sinusoïdal du secteur évite les harmoniques.

La fonction de correction du facteur de puissance permet de s'assurer que le courant et la tension sont presque en phase afin d'éviter une puissance réactive et de fournir un facteur de puissance de  $\cos \phi > 0,6$ . Le bloc d'alimentation fournit l'alimentation électrique. Il fournit en outre l'isolation des données vers la source d'alimentation et équilibre les deux lignes de sortie (AS-Interface + et AS-Interface -) vers le potentiel de référence de la machine (connexion de masse). Le couplage précis du transformateur permet l'utilisation de lignes de charge non blindées.

#### Fusibles :

Le bloc d'alimentation est protégé électroniquement contre les courts-circuits externes. En cas d'erreur, le fusible interne sépare le bloc d'alimentation du secteur.

### Dimensions



### Données techniques

#### Éléments de visualisation/réglage

LED Overload	LED rouge s'allume pour indiquer une surcharge, clignote pour indiquer le mode saccadé
LED PWR	LED verte

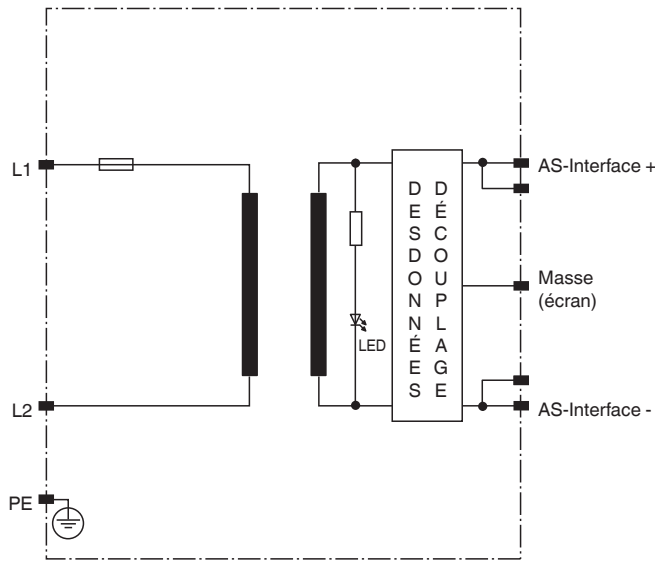
#### Caractéristiques électriques

Protection	3,15 AT (interne)
facteur de puissance	0,7 Capacitatif à 400 V <sub>c.a.</sub>
Tension assignée d'emploi	U <sub>e</sub> 195 ... 500 V <sub>CA</sub>

## Données techniques

Courant assigné d'emploi	$I_e$	1 A à 400 V <sub>c.a.</sub>
fréquence réseau		47 ... 63 Hz
Rendement		87 %
Tension assignée d'emploi		230/400 V <sub>AC</sub>
Pic d'appel de courant	$I^2t$	< 50 A
<b>Sortie</b>		
Limitation de courant		env. 8,5 A
Tension		31,2 V ±1 %
Courant		8 A
<b>Conformité aux directives</b>		
Compatibilité électromagnétique		
Directive CEM selon 2014/30/EU		EN 50083-2:2006
Basse Tension		
Directive basse tension		EN 61010-1:2010
<b>Conformité</b>		
Degré de protection		IEC 60529:2001
<b>Conformité aux normes</b>		
AS-Interface		IEC 62026-2:2006
Immunité		EN 61000-6-1:2007, EN 61000-6-2:2005
Normes		Ondes harmoniques : EN 61000-3-2 Classe A Suppression des interférences : EN 55022, EN 55011 Classe B Décharge électrostatique (DES) : CEI 61000-4-2 (décharge sur contact : 8 kV, décharge dans l'air : 15 kV) Champs électromagnétiques : CEI 61000-4-3 (EN 61000-4-3 ; 10 V/m) Rafale : CEI 61000-4-4 (entrée de 4 kV, sortie de 2 kV/couplage capacitif) Crête : CEI 61000-4-5 (4 kV asymétrique, 4 kV symétrique) Brouillage par conduction : CEI 61000-4-6 (10 V, 150 kHz à 80 MHz)
<b>Conditions environnementales</b>		
Température ambiante		-10 ... 40 °C (14 ... 104 °F)
Température de stockage		-25 ... 85 °C (-13 ... 185 °F)
<b>Caractéristiques mécaniques</b>		
Longueur du boîtier		151 mm
Largeur du boîtier		70 mm
Hauteur du boîtier		141 mm
Degré de protection		IP20
Classe de protection		I, nécessité d'une liaison à conducteur de protection
Raccordement		Bornes de raccordement, section du conducteur maximale 0,5 à 2,5 mm <sup>2</sup> Longueur de dénudage 5 à 6 mm
Masse		env. 1200 g
Fixation		Rail DIN

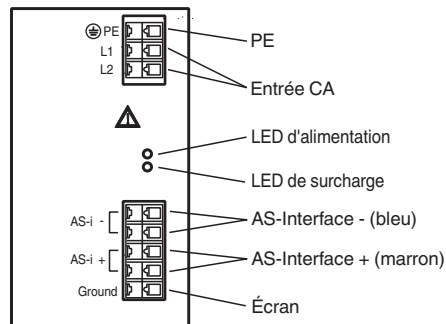
**Connexion**



**Connexion**

La connexion « GND » doit être obligatoirement connectée au potentiel de la machine.

**Assemblage**

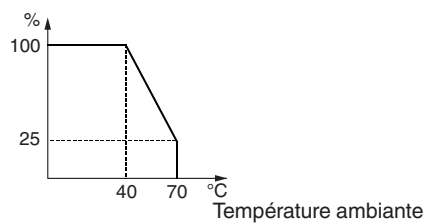


Date de publication: 2023-11-21 Date d'édition: 2023-11-21 : 211634\_fra.pdf

## Courbe caractéristique

### Derating

Puissance de sortie



### Caractéristiques de limitation de courant

Tension de sortie

