



Orderbenämning

NBN3-F31-E8-V1-3G-3D

Kännetecken

- Direkt påbyggnad på normdrivningar
- Kompakt och stabilt hus
- Fast justering

Tillbehör

V1-G

Kabeldosa, M12, 4-polig, anpassningsbar

V1-W

Kabeldosa, M12, 4-polig, anpassningsbar

V1-G-2M-PUR

Honkontakt, M12, 4-stifts, PUR-kabel

V1-W-2M-PUR

Honkontakt, M12, 4-stifts, PUR-kabel

Tekniska data

Allmänna specifikationer

| | | |
|-------------------------------|-------|-----------------------------|
| Växlingsfunktion | | 2 x normalt öppen (NO) |
| Utgångstyp | | PNP |
| Känslavstånd | s_n | 3 mm |
| Installation | | kan byggas upp i samma plan |
| Utgångs typ | | DC |
| Garanterat känslavstånd | s_a | 0 ... 2,43 mm |
| Reelt kopplingsavstånd | s_r | 2,7 ... 3,3 mm typ. |
| Reduktionsfaktor r_{Al} | | 0,5 |
| Reduktionsfaktor r_{Cu} | | 0,4 |
| Reduktionsfaktor $r_{1.4301}$ | | 1 |
| Reduktionsfaktor r_{St37} | | 1,2 |
| Anslutnings sätt | | 3-trådig |

Specifikationer

| | | |
|-----------------------|-------|---|
| Arbetsspänning | U_B | 10 ... 30 V |
| Kopplingsfrekvens | f | 0 ... 500 Hz |
| Hysteres | H | typ. 5 % |
| Polaritetsskydd | | alla ledningar |
| Kortslutningsskydd | | pulserande |
| Spänningsfall | U_d | ≤ 3 V |
| Arbetsström | I_L | 0 ... 100 mA |
| Läckström | I_r | 0 ... 0,5 mA typ. 0,1 μ A vid 25 °C |
| Tomgångsström | I_o | ≤ 25 mA |
| Driftspänningsvisning | | LED grön |
| Funktions indikering | | LED, gul |

Omgivningsförhållande

| | | |
|----------------------|--|--------------------------------|
| Omgivningstemperatur | | -25 ... 70 °C (-13 ... 158 °F) |
|----------------------|--|--------------------------------|

Mekaniska specifikationer

| | | |
|---------------------|--|--------------------------------|
| Anslutning (system) | | Apparatuttag M12 x 1, 4-poligt |
| Kapslingsmaterial | | PBT |
| Avkännings yta | | PBT |
| Skyddsklass | | IP67 |

Allmän information

| | | |
|---------------------------------------|--|-------------------|
| Användning i explosionsfarligt område | | se bruksanvisning |
| Kategori | | 3G; 3D |

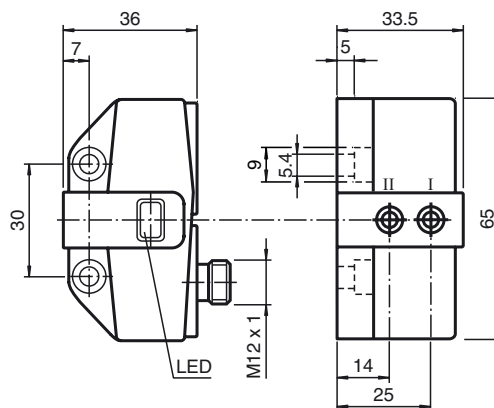
Norm- och riktlinjekonformitet

| | | |
|--------------------------|--|---|
| Standardöverensstämmelse | | |
| Standarder | | EN 60947-5-2:2007 IEC 60947-5-2:2007 |

Godkännanden och certifikat

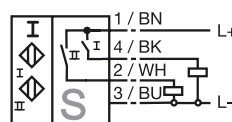
| | | |
|-----------------|--|--------------------------------|
| UL-godkännande | | cULus Listed, General Purpose |
| CSA-godkännande | | cCSAus Listed, General Purpose |

Avmätning

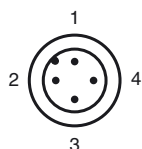


Anslutning

E8-V1



Pinout



Tråd färger enligt EN 60947-5-2

| | |
|---|----|
| 1 | BN |
| 2 | WH |
| 3 | BU |
| 4 | BK |

Utrustning med skyddsnivå Gc (nA)

| | |
|--|--|
| CE-märkning | CE |
| ATEX-märkning | Ex II 3G Ex nA IIC T6 X |
| Överensstämmelse med direktiv | 94/9/EG |
| Standarder | EN 60079-0:2006, EN 60079-15:2005 Tändklass "n" Begränsning genom nedan angivna villkor |
| Speciella villkor | |
| Högsta driftspänning I_L | Den maximalt tillåtna belastningsströmmen är begränsad till angivna värden i nedanstående lista. Högre belastningsströmmar eller kortslutningsströmmar är inte tillåtna. |
| Högsta driftspänning U_{Bmax} | Den maximalt tillåtna driftspänningen U_{Bmax} är begränsad till angivna värden i nedanstående lista. Toleranser är inte tillåtna. |
| Högsta tillåtna omgivningstemperatur T_{Umax} | Beroende på belastningsströmmen I_L och max. driftspänning U_{Bmax} . Uppgifter finns i nedanstående lista. |
| vid $U_{Bmax}=30\text{ V}$, $I_L=100\text{ mA}$ | 43 °C (109,4 °F) |
| vid $U_{Bmax}=30\text{ V}$, $I_L=50\text{ mA}$ | 45 °C (113 °F) |
| vid $U_{Bmax}=30\text{ V}$, $I_L=25\text{ mA}$ | 45 °C (113 °F) |

Utrustning med skyddsnivå Dc (tD)

| | |
|--|--|
| Överensstämmelse med direktiv | 94/9/EG |
| Allmänt | Apparaten skall användas i enlighet med vad som anges i databladet och i denna bruksanvisning. Den maximala ytemperaturen bestäms enligt beräkning A utan dammskikt på enheten. Uppgifterna i databladet är inskränkta genom denna bruksanvisning! Dessa speciella villkor skall beaktas. |
| Speciella villkor | |
| Högsta tillåtna omgivningstemperatur T_{Umax} | Beroende på belastningsströmmen I_L och max. driftspänning U_{Bmax} . Uppgifter finns i nedanstående lista. |
| vid $U_{Bmax}=30\text{ V}$, $I_L=100\text{ mA}$ | 43 °C (109,4 °F) |
| vid $U_{Bmax}=30\text{ V}$, $I_L=50\text{ mA}$ | 45 °C (113 °F) |
| vid $U_{Bmax}=30\text{ V}$, $I_L=25\text{ mA}$ | 45 °C (113 °F) |