



## Objednávací název

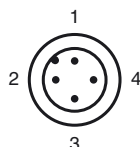
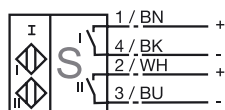
NBN3-F31-Z8-V1-3G-3D

## Vlastnosti

- Přímá nastavbová montáž na normované pohony
- Kompaktní a stabilní skříň
- Fixní seřízení
- Splňuje směrnici EU o strojních zařízeních

## Připojení

Z8-V1



Wire barev dle EN 60947-5-2

1	BN
2	WH
3	BU
4	BK

## Posluženství

### V1-G

Zásuvka bez předem připojeného kabelu

### V1-W

Zásuvka bez předem připojeného kabelu

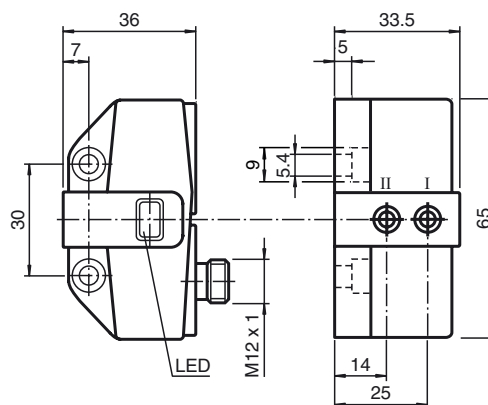
### V1-G-2M-PUR

Kabelová zásuvka, M12, 4 vývody, kabel z PUR

### V1-W-2M-PUR

Kabelová zásuvka, M12, 4 vývody, kabel z PUR

## Rozměry



## Technická data

### Všeobecné specifikace

Funkce spínacího prvku	Dvojitý spínací kontakt
Spínací vzdálenost	$s_n$ 3 mm
Montáž	nastavbová montáž je možná v jedné rovině
Polarita výstupu	stejnoseměrné
Pracovní rozsah	$s_a$ 0 ... 2,43 mm
Redukční součinitel $r_{Al}$	0,5
Redukční součinitel $r_{Cu}$	0,4
Redukční součinitel $r_{nerez\ ocel\ V2A}$	1
Redukční součinitel $r_{ocel\ St37}$	1,1

### Charakteristické hodnoty

Provozní napětí	$U_B$	6 ... 60 V
Spínací frekvence	$f$	0 ... 500 Hz
Hystereze	$H$	typ. 5 %
Ochrana proti přepólování		snázejší přepólování
Ochrana proti zkratu		ne
Pokles napětí	$U_d$	$\leq 6$ V
Provozní proud	$I_L$	4 ... 100 mA
Nejmenší provozní proud	$I_m$	4 mA
Zbytkový proud	$I_r$	0 ... 1 mA typ. 0,7 mA
Indikace stavu sepnutí		LED dioda, žlutá

### Mezní hodnoty

Utahovací moment upevňovacích šroubů 0,4 Nm

### Okolní podmínky

Teplota okolí -25 ... 70 °C (-13 ... 158 °F)

### Mechanické specifikace

Připojení (na straně systému)	přístrojová zástrčka M12 x 1, 4pólová
Materiál pouzdra	Polybutyltereftalát
Čelní plocha	Polybutyltereftalát
Třída ochrany	IP67

### Všeobecné informace

Použití v prostoru s nebezpečím výbuchu	viz návod k provozu
Kategorie	3G; 3D

### Shoda s normami a směrnici

Soulad s normami	
Normy	EN 60947-5-2:2007 IEC 60947-5-2:2007

### Schválení a certifikáty

Schválení UL	cULus Listed, General Purpose
Schválení CSA	cCSAus Listed, General Purpose

**ATEX 3G (nA)**

Návod k provozu

**Elektrické provozní prostředky pro oblasti ohrožené nebezpečím výbuchu****Kategorie přístroje 3G (nA)**

Soulad se směrnicemi

Soulad s normami

k použití v oblastech ohrožených nebezpečím výbuchu obsahujících plyn, páru, rozprášenou mlhu

94/9/EG

EN 60079-0:2006, EN 60079-15:2005

Stupeň ochrany proti vznícení "n"

Použití je omezeno následujícími podmínkami

Označení CE

CE

Označení nevybušného provedení (Ex)

Ⓔ II 3G Ex nA IIC T6 X

Všeobecně

Provozní prostředek je třeba provozovat v souladu s údaji v katalogovém listu technických parametrů a v souladu s tímto návodem k provozu.

Údaje uvedené v katalogovém listu jsou omezeny tímto návodem k provozu! Je nutno respektovat speciální podmínky!

Instalace, uvedení do provozu

Je nutno respektovat příslušné zákony popř. směrnice a normy, jež se týkají použití resp. plánovaného účelu nasazení.

Údržba

U provozních prostředků, které jsou provozovány v oblastech ohrožených nebezpečím výbuchu, nesmí být prováděna žádná změna a úprava.

Opravy těchto provozních prostředků nejsou možné.

**Zvláštní podmínky**Maximální zatěžovací proud  $I_L$ 

Maximálně přípustný zatěžovací proud je omezen na hodnoty odpovídající následujícímu seznamu. Vyšší zatěžovací proudy a zatěžovací zkratový proud nejsou přípustné.

Maximální provozní napětí  $U_{Bmax}$ Maximální přípustné provozní napětí  $U_{Bmax}$  je omezeno na hodnoty odpovídající následujícímu seznamu, tolerance nejsou přípustné. Napájení nesmí být provedeno tak, aby na libovolných přívodech vzniklo napětí vyšší než 60 V.Maximální přípustná teplota okolního prostředí  $T_{Umax}$ v závislosti na zatěžovacím proudu  $I_L$  a maximálním provozním napětí  $U_{Bmax}$ .  
Údaje lze nalézt v následujícím seznamu.při  $U_{Bmax}=60$  V,  $I_L=100$  mA

46 °C (114,8 °F)

při  $U_{Bmax}=60$  V,  $I_L=50$  mA

55 °C (131 °F)

při  $U_{Bmax}=60$  V,  $I_L=25$  mA

59 °C (138,2 °F)

Konektor

Zástrčka nesmí být odpojena pod napětím. Přibližovací spínač je označen následujícím způsobem: „WARNING - DO NOT SEPARATE WHEN ENERGIZED“ („VAROVÁNÍ – NEODPOJUJTE POD NAPĚTÍM“) Pokud je zástrčka odpojena, je třeba zamezit znečištění vnitřních částí (t.j. oblastí, jež nejsou přístupné, je-li zástrčka zapojena).

Ochrana před nebezpečím ohrožení mechanickými vlivy

Snímač nesmí být vystaven **ŽÁDNĚMU** nebezpečí mechanického poškození.

Ochrana před ultrafialovým světlem

Snímač a přívodní kabel je nutno chránit před škodlivým ultrafialovým zářením. To lze dosáhnout použitím ve vnitřních prostorech.

**ATEX 3D (tD)**

Návod k provozu

**Elektrické provozní prostředky pro oblasti ohrožené nebezpečím výbuchu****Kategorie přístroje 3D**

Soulad se směrnicemi

Soulad s normami

k použití v oblastech ohrožených nebezpečím výbuchu obsahujících hořlavý prach

94/9/EG

EN 61241-0:2006, EN 61241-1:2004

Ochrana prostřednictvím pouzdra „tD“

Použití je omezeno následujícími podmínkami

Označení CE

CE

Označení nevybušného provedení (Ex)

II 3D Ex tD A22 IP67 T80°C X

Všeobecně

Provozní prostředek je třeba provozovat v souladu s údaji v katalogovém listu technických parametrů a v souladu s tímto návodem k provozu.

Maximální teplota povrchu byla určena podle metody A bez prachové vrstvy na provozním prostředku.

Údaje uvedené v katalogovém listu technických parametrů jsou omezeny tímto návodem provozu !

Je nutno dodržovat zvláštní podmínky!

Instalace, uvedení do provozu

Je nutno respektovat příslušné zákony popř. směrnice a normy, jež se týkají použití resp. plánovaného účelu nasazení.

Údržba

U provozních prostředků, které jsou provozovány v oblastech ohrožených nebezpečím výbuchu, nesmí být prováděna žádná změna a úprava.

Opravy těchto provozních prostředků nejsou možné.

**Zvláštní podmínky**Maximální zatěžovací proud  $I_L$ 

Maximálně přípustný zatěžovací proud je omezen na hodnoty odpovídající následujícímu seznamu.

Vyšší zatěžovací proudy a zatěžovací zkratový proud nejsou přípustné.

Maximální provozní napětí  $U_{Bmax}$ Maximálně přípustné provozní napětí  $U_{Bmax}$  je omezeno na hodnoty odpovídající následujícímu seznamu, tolerance nejsou přípustnéMaximální přípustná teplota okolního prostředí  $T_{Umax}$ v závislosti na zatěžovacím proudu  $I_L$  a maximálním provozním napětí  $U_{Bmax}$ .

Údaje lze nalézt v následujícím seznamu.

při  $U_{Bmax}=60$  V,  $I_L=100$  mA

46 °C (114,8 °F)

při  $U_{Bmax}=60$  V,  $I_L=50$  mA

55 °C (131 °F)

při  $U_{Bmax}=60$  V,  $I_L=25$  mA

59 °C (138,2 °F)

Konektor

Zástrčka nesmí být odpojena pod napětím. Přibližovací spínač je označen následujícím způsobem: „WARNING - DO NOT SEPARATE WHEN ENERGIZED“ („VAROVÁNÍ – NEODPOJUJTE POD NAPĚTÍM“) Pokud je zástrčka odpojena, je třeba zamezit znečištění vnitřních částí (t.j. oblastí, jež nejsou přístupné, je-li zástrčka zapojena). Připojenou konektorovou zástrčku je možno odpojit pouze pomocí speciálního nástroje. Odpojení se provádí za použití ochranného blokovacího zařízení V1-Clip (montážní příslušenství dodávané společností Pepperl + Fuchs).

Ochrana před nebezpečím ohrožení mechanickými vlivy

Snímač nesmí být vystaven **ŽÁDNÉMU** nebezpečí mechanického poškození.

Ochrana před ultrafialovým světlem

Snímač a přívodní kabel je nutno chránit před škodlivým ultrafialovým zářením. To lze dosáhnout použitím ve vnitřních prostorech.

Elektrostatický náboj

Výboje na souboru kluzných sloupků je nutno vyloučit.