



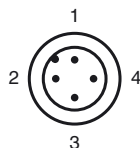
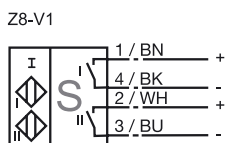
Codifica d'ordine

NBN3-F31-Z8-V1-3G-3D

Caratteristiche

- Montaggio diretto su motore standard
- Involucro stabile e compatto
- Regolazione fissa
- Rispetta le normative CE relative alle macchine

Allacciamento



Colori dei conduttori secondo la EN 60947-5-2

1	BN
2	WH
3	BU
4	BK

Accessori

V1-G

Presse per cavo non precablata

V1-W

Presse per cavo non precablata

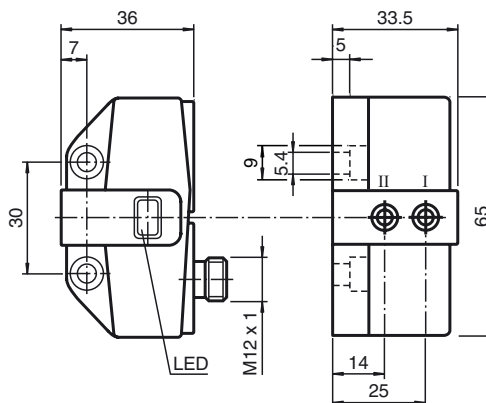
V1-G-2M-PUR

scatola connessione cavi, M12,a 4 poli, cavo PUR

V1-W-2M-PUR

scatola connessione cavi, M12,a 4 poli, cavo PUR

Dimensioni



Dati tecnici

Dati generali

Funzione di un elemento di commutazione		Contatto NO duale
Distanza di comando misura	s_n	3 mm
Montaggio incorporato		incorporabile
Polarità d'uscita		DC
Distanza di comando sicura	s_a	0 ... 2,43 mm
Fattore di riduzione r_{AI}		0,5
Fattore di riduzione r_{Cu}		0,4
Fattore di riduzione r_{V2A}		1
Fattore di riduzione r_{SI37}		1,1

Dati specifici

Tensione di esercizio	U_B	6 ... 60 V
Frequenza di commutazione	f	0 ... 500 Hz
Isteresi	H	tipico 5 %
Protezione da scambio di polarità		tolleranza
Protezione da cortocircuito		no
Caduta di tensione	U_d	≤ 6 V
Corrente di esercizio	I_L	4 ... 100 mA
Corrente di esercizio minima	I_m	4 mA
Corrente residua	I_r	0 ... 1 mA tipico 0,7 mA
Display stato elettrico		LED, giallo

Dati limite

Coppia serraggio viti di fissaggio	0,4 Nm
------------------------------------	--------

Condizioni ambientali

Temperatura ambiente	-25 ... 70 °C (-13 ... 158 °F)
----------------------	--------------------------------

Dati meccanici

Collegamento (lato sistema)	Connettore a spina (M12 x 1), 4 poli
Materiale della scatola	PBT
Superficie anteriore	PBT
Classe di protezione	IP67

Informazioni generali

Uso en área Ex:	vedere le istruzioni per l'uso
Categoria	3G; 3D

Conformità alle norme e alle direttive

Conformità alle norme	
Norme	EN 60947-5-2:2007 IEC 60947-5-2:2007

Omologazioni e certificati

omologazione UL	cULus Listed, General Purpose
Omologazione CSA	cCSAus Listed, General Purpose

Data di edizione: 2011-01-10 13:22 Data di stampare: 2011-01-10 21:18:49_ITA.xml

ATEX 3G (nA)

Istruzioni per l'uso

Impianti elettrici per luoghi con rischio di esplosione

Categoria di apparecchio 3G

Conformità alle direttive
Conformità alle norme

per l'utilizzo in luoghi con pericolo di esplosione di sostanze sotto forma di gas, vapore e nebbia
94/9/EG
EN 60079-0:2006, EN 60079-15:2005
Modo di protezione "n"
Limitazione dovuta alle condizioni menzionate qui di seguito
CE

Marcatura CE

Marcatura Ex
Informazioni generali

Ex II 3G Ex nA IIC T6 X
L'impianto deve essere fatto funzionare rispettando le indicazioni della scheda tecnica e di queste istruzioni per l'uso. .
I dati indicati nella scheda tecnica sono limitati in caso di condizioni particolari menzionate qui di seguito! Si deve fare attenzione alle condizioni particolari!

Installazione, messa in servizio

Devono essere osservate le leggi, le direttive e le norme pertinenti all'utilizzo o all'applicazione prevista.

Manutenzione

Le macchine che vengono utilizzate in luoghi con pericolo di esplosione non devono essere modificate.
Non sono possibili riparazioni di queste macchine.

Condizioni particolari

Corrente di carico massima I_L

La corrente di carico massima ammessa è limitata a valori corrispondenti alla seguente lista. Non sono ammessi correnti di carico superiori e cortocircuiti di carico.

Tensione di esercizio massima U_{Bmax}

La massima tensione di esercizio U_{Bmax} è limitata ai valori contenuti nella seguente lista, non sono ammesse tolleranze. L'alimentazione non deve essere tale per cui tra due attacchi si generi una tensione superiore a 60 V.

Temperatura ambiente massima consentita T_{Umax}

In corrispondenza della tensione massima di esercizio U_{Bmax} e di un reostato minimo R_v .
I dati possono essere tratti dalla seguente lista.

se $U_{Bmax}=60$ V, $I_L=100$ mA

46 °C (114,8 °F)

se $U_{Bmax}=60$ V, $I_L=50$ mA

55 °C (131 °F)

se $U_{Bmax}=60$ V, $I_L=25$ mA

59 °C (138,2 °F)

Connettore

Il connettore non deve essere scollegato quando è sotto tensione. Il rilevatore di prossimità è contrassegnato come segue: "ATTENZIONE - NON SCOLLEGARE DURANTE L'ALIMENTAZIONE". Quando il connettore è scollegato, è necessario evitare che le parti interne (vale a dire le parti non accessibili quando è collegato) si sporchino.

Protezione contro pericoli meccanici

il sensore non deve essere sottoposto ad **ALCUN** pericolo meccanico .

Protezione contro la luce UV

Il sensore e il cavo di collegamento devono essere protetti da raggi UV dannosi. Ciò può essere realizzato attraverso l'utilizzo di spazi interni.

ATEX 3D (tD)

Istruzioni per l'uso

Impianti elettrici per luoghi con rischio di esplosione**Categoria di apparecchio 3D**

Conformità alle direttive

Conformità alle norme

per l'utilizzo in luoghi con pericolo di esplosione di polvere infiammabile

94/9/EG

EN 61241-0:2006, EN 61241-1:2004

Protezione attraverso la custodia "tD"

Limitazione dovuta alle condizioni menzionate qui di seguito



Marcatura CE

Marcatura Ex

Informazioni generali

II 3D Ex tD A22 IP67 T80°C X

L'impianto deve essere fatto funzionare rispettando le indicazioni della scheda tecnica e di queste istruzioni per l'uso.

La temperatura superficiale massima è stata determinata secondo la procedura A senza strato di polvere sull'impianto.

I dati indicati nella scheda tecnica possono variare a seconda di quanto indicato nelle presenti istruzioni per l'uso!

Devono essere osservate le condizioni particolari!

Devono essere osservate le leggi, le direttive e le norme pertinenti all'utilizzo o all'applicazione prevista.

Le macchine che vengono utilizzate in luoghi con pericolo di esplosione non devono essere modificate.

Non sono possibili riparazioni di queste macchine.

Installazione, messa in servizio

Manutenzione

Condizioni particolariCorrente di carico massima I_L

La massima corrente di carico ammessa è limitata ai valori contenuti nella seguente lista.

Non sono ammessi correnti di carico maggiori o cortocircuiti.

Tensione di esercizio massima U_{Bmax} La massima tensione di esercizio U_{Bmax} è limitata ai valori contenuti nella seguente lista, non sono ammesse tolleranze.Temperatura ambiente massima consentita T_{Umax} In corrispondenza della tensione massima di esercizio U_{Bmax} e di un reostato minimo R_v .

I dati possono essere tratti dalla seguente lista.

se $U_{Bmax}=60$ V, $I_L=100$ mA

46 °C (114,8 °F)

se $U_{Bmax}=60$ V, $I_L=50$ mA

55 °C (131 °F)

se $U_{Bmax}=60$ V, $I_L=25$ mA

59 °C (138,2 °F)

Connettore

Il connettore non deve essere scollegato quando è sotto tensione. Il rilevatore di prossimità è contrassegnato come segue: "ATTENZIONE - NON SCOLLEGARE DURANTE L'ALIMENTAZIONE". Quando il connettore è scollegato, è necessario evitare che le parti interne (vale a dire le parti non accessibili quando è collegato) si sporchino. La connessione a spina può essere interrotta solamente attraverso un utensile. Questa operazione è possibile solo utilizzando un dispositivo di bloccaggio V1-Clip (accessori di montaggio di Pepperl + Fuchs).

Protezione contro pericoli meccanici

il sensore non deve essere sottoposto ad **ALCUN** pericolo meccanico.

Protezione contro la luce UV

Il sensore e il cavo di collegamento devono essere protetti da raggi UV dannosi. Ciò può essere realizzato attraverso l'utilizzo di spazi interni.

Carica elettrostatica

Devono essere evitate scariche a fascio scorrevole.