



Referencia de pedido

ODT-MAC401-LD-RD-MC

Dispositivo de lectura multicódigo fijo para todos los códigos 1D, 2D y farmacéuticos habituales con velocidades de 10 m/s, dirección visual acodada, resolución VGA, Ethernet, RS 232

Características

- 30 lecturas por segundo
- 10 m/s de velocidad de movimiento
- Pueden leerse todos los códigos 1D y 2D habituales
- Salida VGA
- Sencillo enfoque con punteros láser
- Memoria integrada de imágenes de error

Información de producción

El dispositivo fijo de lectura es un sistema de identificación óptico para detectar hasta 26 simbologías de código distintas. Gracias al potente procesador de señales y a la optimización en la decodificación de algoritmos, el dispositivo ofrece las velocidades de lectura más altas.

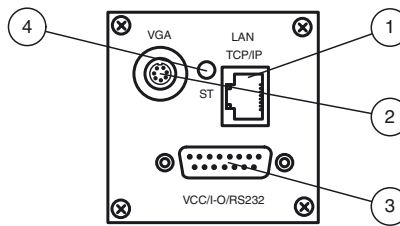
La configuración se realiza de forma sencilla y cómoda a través de un cable de interface Ethernet de serie con ayuda de un navegador Web estándar o a través de una conexión en serie.

La instalación se realiza gracias al punto láser y a la salida de vídeo VGA integrados. Además el dispositivo cuenta con una memoria de imágenes de error integrada.

Algunos ámbitos de aplicación típicos de los dispositivos fijos de lectura son:

- Manejo de documentos
- Impresoras
- Identificación en los sectores de la industria del embalaje y el almacenamiento
- Detección en placas de circuitos impresos

Elementos de indicación y manejo



1	Hembrilla de LAN	
2	Hembrilla de VGA	
3	Conector 24 VCC + IO	
4	LED de estado	amarillo/rojo/verde

Conexión eléctrica

VGA

Pin	Señal
1	OUT VSYNC
2	GND
3	OUT R
4	OUT G
5	GND
6	OUT B
7	OUT HSYNC

LAN

Pin	Señal
1	TX+ Ethernet
2	TX- Ethernet
3	RX+ Ethernet
4	NC
5	NC
6	RX- Ethernet
7	NC
8	NC

VCC/I-O/RS232

Pin	Señal	Pin	Señal
1	GND	9	OUT 1
2	GND	10	OUT 2
3	GND IO	11	IN 1
4	+UB	12	NC
5	+UB	13	TX RS232
6	+UB IO	14	RX RS232
7	NC	15	IN 3
8	IN 2		

Fecha de publicación: 2011-09-28 12:11 Fecha de edición: 2013-09-03 212046_spa.xml

Datos técnicos**Datos generales**

Tipo de luz	LED integrado (rot)
Características láser	
Nota	LUZ LÁSER , NO MIRAR FIJAMENTE AL HAZ
Clase de láser	2
Longitudes de onda	650 nm
Divergencia del haz	< 1,5 mrad
Potencia de salida óptica máxima	0,5 mW
Simbologías	Maxi Code, PDF 417, Data Matrix, QR Code, MicroPDF 417, GoCode, UCC Composite, Aztec Code, Code 39, Code 128, UPC, EAN, JAN, Int 2 of 5, Codabar, Code 93, UCC RSS, POSTNET, PLANET, Japanese Post, Australia Post, Royal Mail, RM4SCC, KIX Code, Codablock, Pharmacode
Distancia de lectura	100 mm
Profundidad de nitidez	± 5 mm
Campo de lectura	50 mm x 30 mm
Principio del sensor	Sistema de cámaras
Frecuencia de evaluación	máx. 30 Hz
Velocidad del objeto	Disparado ≤ 10 m/s

Datos característicos

Captador de imagen	
Tipo	CMOS , Global Shutter
Cantidad de pixels	752 x 480 Pixel
Etapas de grises	256
Imagen	sin retardo , ha disparado programación o externamente

Elementos de indicación y manejo

Indicación LED	de pasa / no pasa de lectura , ,
----------------	----------------------------------

Datos eléctricos

Tensión de trabajo	U_B	24 V CC ± 15% , PELV
Corriente en vacío	I_0	máx. 250 mA
Consumo de potencia	P_0	6 W

Interface

Físico	RS 232
Protocolo I	ASCII
Cuadencia de la transferencia	9600 ... 115200 Bit/s
Longitud del cable	máx. 30 m

Salida

Cantidad/Tipo	2 Salidas electrónicas, PNP , desacoplado ópticamente
Tensión de conmutación	colocación externa 24 V ± 15 % PELV
Corriente de conmutación	100 mA por salida
Longitud del cable	máx. 30 m

Salida 1

Tipo de salida	Salida de Vídeo, RGB (75 Ohm), 1 Vpp
Resolución	VGA, 800 x 600 Pixel

Condiciones ambientales

Temperatura ambiente	0 ... 45 °C (32 ... 113 °F)
Temperatura de almacenaje	-20 ... 60 °C (-4 ... 140 °F)

Datos mecánicos

Tipo de protección	IP20
Conexión	Vídeo: hembra, 7 polos Alimentación/interfaces/entradas y salidas: Sub-D de 15 polos UNC LAN : RJ-45 conector hembra, 8 polos
Material	
Carcasa	Fundición a presión de cinc, recubierta de polvo
Masa	aprox. 760 g

Conformidad con Normas y Directivas

Conformidad con norma	
Directiva CEM 2004/108/CE	EN 61326-1 , EN 61000-6-4
Conformidad con estándar	
Resistencia a la perturbación	EN 61326-1
Aviso de perturbación	EN 61000-6-4
Tipo de protección	EN 60529
Clase de láser	IEC 60825-1:2007 Complies with 21 CFR 1040.10 and 1040.11 except for deviations pursuant to Laser Notice No. 50, dated June 24, 2007

Accesorios**ODZ-MAC-CAB-15POL-2,5M-FEMALE**

Cable de conexión con hembra Sub-D, 15 polos

ODZ-MAC-CAB-15POL-5M-FEMALE

Cable de conexión con hembra Sub-D, 15 polos

ODZ-MAC-CAB-24V-R2-2M

Cable de conexión para partes de la red/RS 232

ODZ-MAC-CAB-VIDEO

Cables de vídeo VGA

V45-G-10M-V45-G

Cable de red RJ-45, Categoría 5

ODZ-TRIGGERBOX-SK

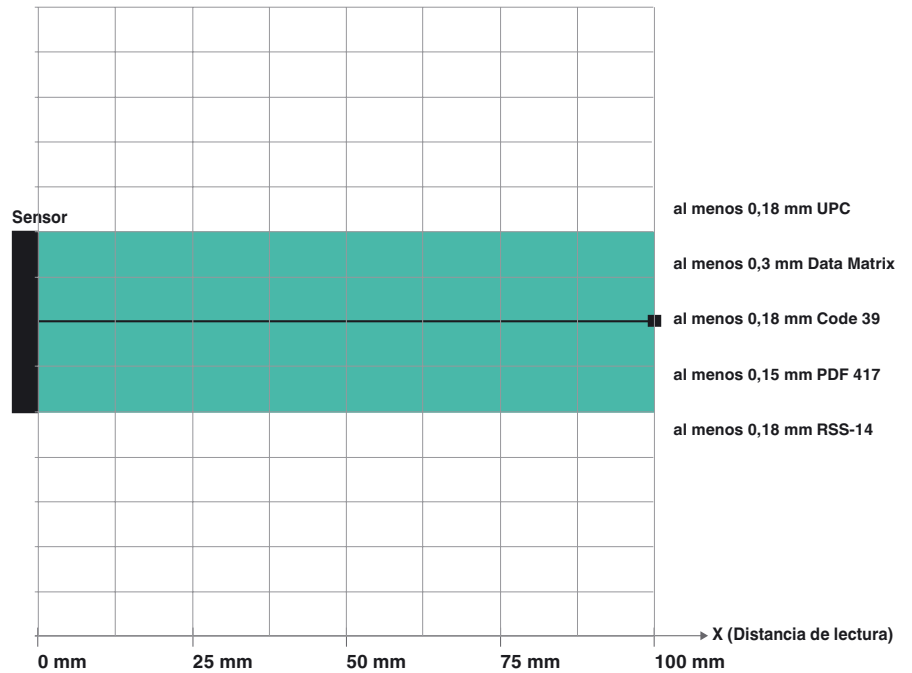
Caja de mando para dispositivos de lectura estacionarios

ODZ-MAC-PWR-24V

Fuente de alimentación de 24 V CC

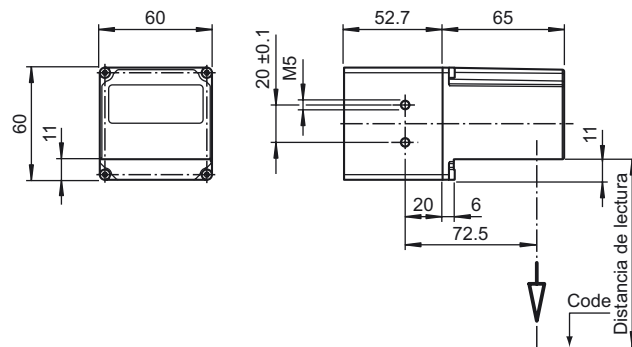
Pueden encontrarse otros accesorios en www.pepperl-fuchs.com

Curvas/



Nota: La simbología legible más pequeña es PDF417 de 0,15 mm

Dimensiones



Indicación de láser Clase de láser 2

- La irradiación puede producir irritación precisamente en entornos oscuros. No se debe dirigir hacia las personas.
- Precaución: ¡Luz láser, no mirar directamente el haz!
- Únicamente el personal de servicio autorizado debe realizar las tareas de mantenimiento y reparaciones.
- El equipo debe montarse de tal manera que estas indicaciones de advertencia sean perfectamente visibles y se puedan leer bien.
- Precaución: si se utilizan instalaciones de ajuste o de manejo o procedimientos distintos de los aquí descritos, se pueden producir efectos de irradiación peligrosos.