

# Induktiver Sensor

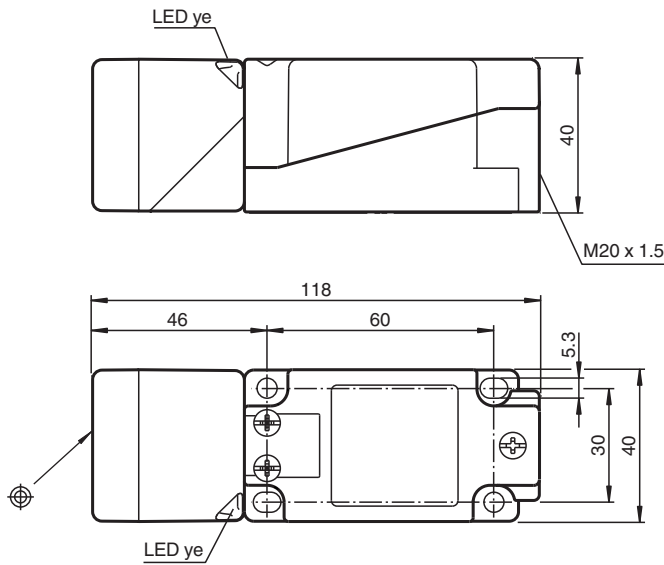
## NBN30-U1K-N0



- Sensorkopf umsetzbar und drehbar
- 30 mm nicht bündig



### Abmessungen



### Technische Daten

#### Allgemeine Daten

|                                     |       |                   |
|-------------------------------------|-------|-------------------|
| Schaltfunktion                      |       | Öffner (NC)       |
| Ausgangstyp                         |       | NAMUR             |
| Schaltabstand                       | $s_n$ | 30 mm             |
| Einbau                              |       | nicht bündig      |
| Gesicherter Schaltabstand           | $s_a$ | 0 ... 24,3 mm     |
| Realschaltabstand                   | $s_r$ | 27 ... 33 mm typ. |
| Reduktionsfaktor $r_{Al}$           |       | 0,45              |
| Reduktionsfaktor $r_{Cu}$           |       | 0,42              |
| Reduktionsfaktor $r_{V2A}$ (1.4301) |       | 0,79              |

Veröffentlichungsdatum: 2020-12-14 Ausgabedatum: 2020-12-14 Dateiname: 212437\_ger.pdf

Beachten Sie „Allgemeine Hinweise zu Pepperl+Fuchs-Produktinformationen“.

Pepperl+Fuchs-Gruppe  
www.pepperl-fuchs.com

USA: +1 330 486 0001  
fa-info@us.pepperl-fuchs.com

Deutschland: +49 621 776 1111  
fa-info@de.pepperl-fuchs.com

Singapur: +65 6779 9091  
fa-info@sg.pepperl-fuchs.com

**PF** PEPPERL+FUCHS

## Technische Daten

|   |                |  |
|---|----------------|--|
| Ausgangsart                               |                | 2-Draht  |
| <b>Kenndaten</b>                          |                |  |
| Nennspannung                              | U <sub>o</sub> | 8,2 V (R <sub>i</sub> ca. 1 kΩ)  |
| Schaltfrequenz                            | f              | 0 ... 150 Hz   |
| Hysterese                                 | H              | 1 ... 15 typ. 5 %  |
| Verpolschutz                              |                | verpolgeschützt  |
| Kurzschlusschutz                          |                | ja   |
| <b>Stromaufnahme</b>                      |                |  |
| Messplatte nicht erfasst                  |                | min. 3 mA  |
| Messplatte erfasst                        |                | ≤ 1 mA   |
| Schaltzustandsanzeige                     |                | LED, gelb  |
| <b>Kenndaten funktionale Sicherheit</b>   |                |  |
| MTTF <sub>d</sub>                         |                | 1660 a   |
| Gebrauchsdauer (T <sub>M</sub> )          |                | 20 a   |
| Diagnosedeckungsgrad (DC)                 |                | 0 %  |
| <b>Normen- und Richtlinienkonformität</b> |                |  |
| Normenkonformität                         |                |  |
| NAMUR                                     |                | EN 60947-5-6:2000<br>IEC 60947-5-6:1999  |
| Elektromagnetische Verträglichkeit        |                | NE 21:2007   |
| Normen                                    |                | EN 60947-5-2:2007<br>EN 60947-5-2/A1:2012<br>IEC 60947-5-2:2007<br>IEC 60947-5-2 AMD 1:2012                              |
| <b>Zulassungen und Zertifikate</b>        |                |  |
| IECEX-Zulassung                           |                |  |
| Geräteschutzniveau Ga                     |                | IECEX PTB 11.0021X   |
| Geräteschutzniveau Gb                     |                | IECEX PTB 11.0021X   |
| Geräteschutzniveau Da                     |                | IECEX PTB 11.0021X   |
| Geräteschutzniveau Mb                     |                | IECEX PTB 11.0021X   |
| ATEX-Zulassung                            |                |  |
| Geräteschutzniveau Ga                     |                | PTB 00 ATEX 2032 X   |
| Geräteschutzniveau Gb                     |                | PTB 00 ATEX 2032 X   |
| Geräteschutzniveau Gc (ic)                |                | PF13CERT2895 X   |
| Geräteschutzniveau Da                     |                | PTB 00 ATEX 2032 X   |
| UL-Zulassung                              |                |  |
| Ordinary Location                         |                | E87056   |
| Hazardous Location                        |                | E501628  |
| Control Drawing                           |                | 116-0451   |
| CCC-Zulassung                             |                |  |
| Hazardous Location                        |                | 2020322315002303   |
| NEPSI-Zulassung                           |                |  |
| NEPSI-Zertifikat                          |                | GYJ16.1394X  |
| Schiffsbau-Zulassung                      |                | DNVGL TAA00001A5   |
| <b>Umgebungsbedingungen</b>               |                |  |
| Umgebungstemperatur                       |                | -25 ... 100 °C (-13 ... 212 °F)  |
| Lagertemperatur                           |                | -40 ... 100 °C (-40 ... 212 °F)  |
| <b>Mechanische Daten</b>                  |                |  |
| Anschlussart                              |                | Schraubklemmen   |
| Anschlussinformation                      |                | Maximal 2 Leiter mit gleichem Aderquerschnitt dürfen an einer Klemmstelle montiert werden!<br>Anzugsmoment 1,2 Nm + 10 % |
| Aderquerschnitt                           |                | bis zu 2,5 mm <sup>2</sup> , Abisolierlänge: 7 mm  |
| Kleinster Aderquerschnitt                 |                | ohne Aderendhülsen 0,5 mm <sup>2</sup> , mit Aderendhülsen 0,34 mm <sup>2</sup>  |
| Größter Aderquerschnitt                   |                | ohne Aderendhülsen 2,5 mm <sup>2</sup> , mit Aderendhülsen 1,5 mm <sup>2</sup>   |

Veröffentlichungsdatum: 2020-12-14 Ausgabedatum: 2020-12-14 Dateiname: 212437\_ger.pdf

Beachten Sie „Allgemeine Hinweise zu Pepperl+Fuchs-Produktinformationen“.

 Pepperl+Fuchs-Gruppe  
www.pepperl-fuchs.com

 USA: +1 330 486 0001  
fa-info@us.pepperl-fuchs.com

 Deutschland: +49 621 776 1111  
fa-info@de.pepperl-fuchs.com

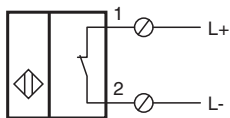
 Singapur: +65 6779 9091  
fa-info@sg.pepperl-fuchs.com

 **PEPPERL+FUCHS**


**Technische Daten**

|  |  |
|--|--|
| Anschluss (systemseitig)                 | Schraubklemmen , Kabelverschraubung M20 x 1,5 , nutzbare Gewindelänge 9,1 mm , maximale Einschraubtiefe 9,1 mm |
| Gehäusematerial                          | PA   |
| Stirnfläche                              | PA   |
| Schutzart                                | IP66 / IP68 / IP69K  |
| Masse                                    | 225 g  |
| Hinweis                                  | Anzugsdrehmoment: 1,8 Nm (Gehäuse)   |
| <b>Allgemeine Informationen</b>          |  |
| Einsatz im explosionsgefährdeten Bereich | siehe Betriebsanleitung  |

**Anschluss**



**Zubehör**

|   |                    |   |
|---|--------------------|---|
|   | <b>MHW 01</b>      | Modularer Haltewinkel                       |
|  | <b>MH 04-2057B</b> | Montagehilfe für VariKont und +U1+ Sensoren |

Veröffentlichungsdatum: 2020-12-14 Ausgabedatum: 2020-12-14 Dateiname: 212437\_ger.pdf

Beachten Sie „Allgemeine Hinweise zu Pepperl+Fuchs-Produktinformationen“.

Pepperl+Fuchs-Gruppe  
www.pepperl-fuchs.com

USA: +1 330 486 0001  
fa-info@us.pepperl-fuchs.com

Deutschland: +49 621 776 1111  
fa-info@de.pepperl-fuchs.com

Singapur: +65 6779 9091  
fa-info@sg.pepperl-fuchs.com