



## Connecteur femelle, à câbler par soi-même

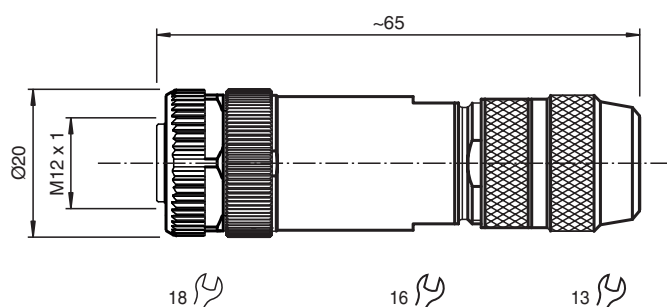
### V19-G-ABG-PG9

- À confectionner, se prête au blindage
- Boîtier métallique
- Blindage à ressort de type iris
- Agrément cURus

Connecteur femelle droit M12 à codage A, 8 broches, pour diamètre de câble de 5-8 mm, blindé, montable sur le terrain



## Dimensions



## Données techniques

### Caractéristiques générales

Connecteur 1		
Raccordement	Connecteur femelle	
Forme constructive	M12	
Style	droit	
Verrouillage	connexion à vis	
nombre de pôles	8	
Codage	Codé A	
numéro de fichier UL	E363587	

### Caractéristiques électriques

Tension d'emploi	$U_B$	max. 30 V C.A./C.C.
Courant d'emploi	$I_B$	max. 2 A
Résistance d'isolement		min. 100 MΩ

### Conformité

Degré de protection	EN 60529	
connecteurs multibroches	connecteur M12 x 1 : IEC 61076-2-101	

Date de publication: 2023-02-20 Date d'édition: 2023-02-20 : 212494\_fra.pdf

Reportez-vous aux « Remarques générales sur les informations produit de Pepperl+Fuchs ».

Groupe Pepperl+Fuchs  
www.pepperl-fuchs.com

États-Unis : +1 330 486 0001  
fa-info@us.pepperl-fuchs.com

Allemagne : +49 621 776 1111  
fa-info@de.pepperl-fuchs.com

Singapour : +65 6779 9091  
fa-info@sg.pepperl-fuchs.com

**PF** PEPPERL+FUCHS

## Données techniques

Conditions environnementales	
Température ambiante	-40 ... 85 °C (-40 ... 185 °F)
Degré de pollution	3
Caractéristiques mécaniques	
Connecteur	
Couple de serrage	0,6 Nm
Installation avec outil	moletage droit , écrou hexagonal SW = 18 mm
Cycles d'insertion-extraction	min. 100
Blindage	Blindage à ressort de type iris
Degré de protection	IP67
Raccordement	Bornes à vis pour 0,5 mm <sup>2</sup> max. / AWG 20
Câble	
Diamètre d'enveloppe	5 ... 8 mm
Masse	50,85 g
Matériau	
Connecteur	
Connexion à vis	Zinc moulé sous pression, nickelé
Poignée	Zinc moulé sous pression, nickelé
surface de contact	Au

## Affectation des broches

