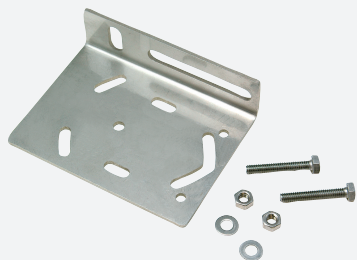
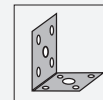


Ayudas de montaje

OMH-RL31-05

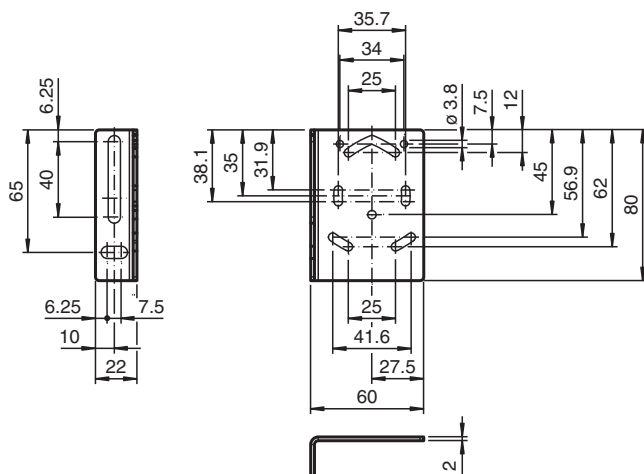


- Kit de fijación
- Montaje fácil y rápido

Abrazadera de montaje para el montaje en superficies planas con 2 tornillos M4



Dimensiones



Datos técnicos

Datos generales

Accesorios suministrados Juego de fijación para un sensor

Datos mecánicos

Material acero inoxidable

Serie adecuada

Serie Serie 31